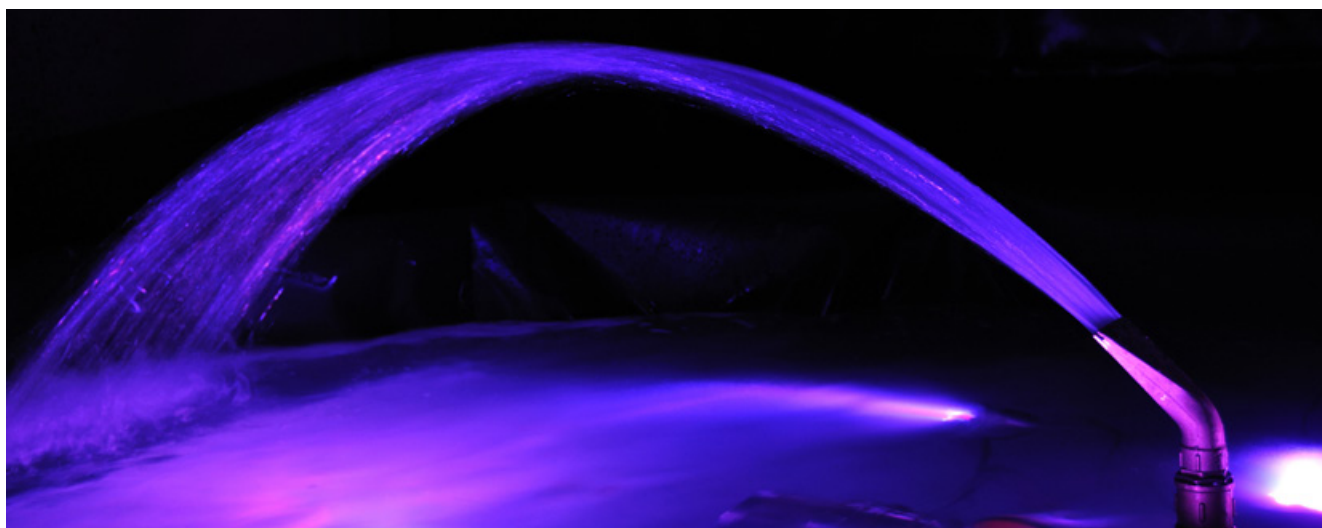


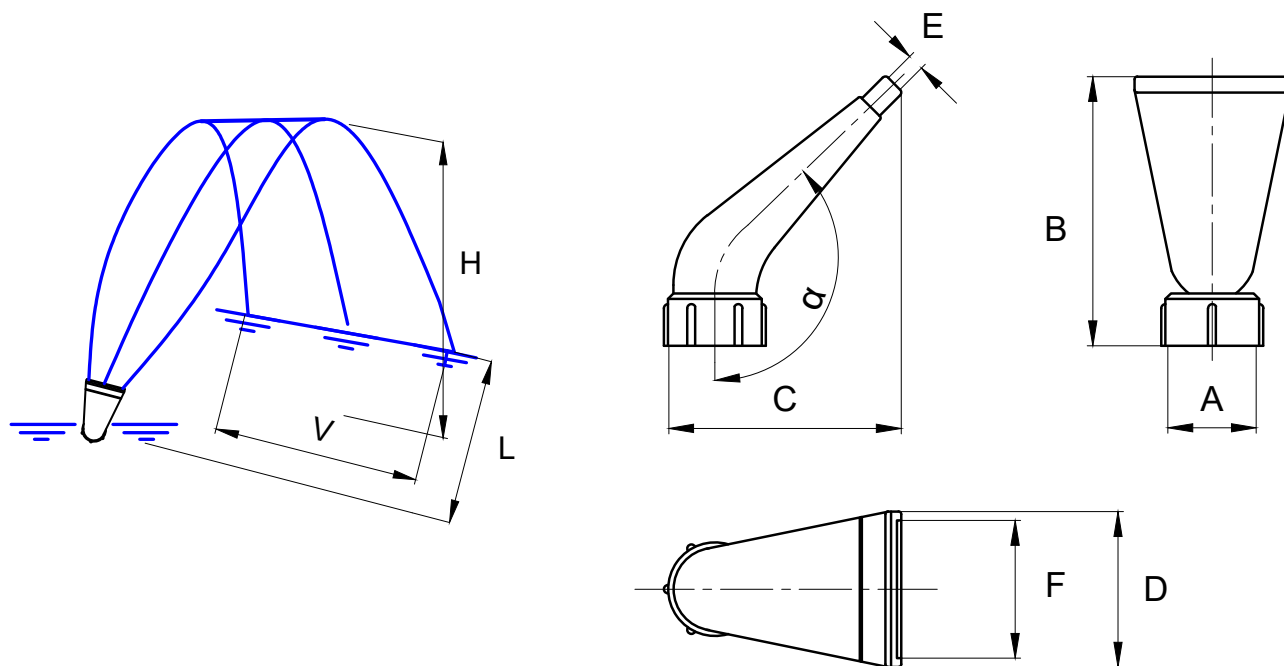
## FAN JET



Производитель	Safe-Rain, Испания				
Водная картина	веер				
Зрелищность	★	★	★	★	★
Ветроустойчивость	★	★	★	★	★
Шумность	★	★	★	★	★
Брызги	★	★	★	★	★
Зависимость от уровня воды	нет				
Шаровое соединение	нет				

Fan Jet создает красивую водную завесу. В зависимости от конструкции модели этой серии формируют водную вуаль (вертикально восходящую или разбрызгивающую воду по диагонали). Благодаря большой поверхности такая водная картина позволяет скрыть инсталляционные конструкции, открытые трубы и насосы. Опционально можно заказать насадки из хромированной латуни.





## ТЕХНИЧЕСКИЕ ХАРАКТЕРИСТИКИ

Артикул	F2693406				F2691009				F2691505			
Присоединение А	3/4" внутренняя				1" внутренняя				1 1/2" внутренняя			
Размеры В x C x D, мм	98 x 86 x 56,5				149 x 120 x 88				178,5 x 147 x 119			
Толщина струй Е x F, мм	3 x 50				4 x 80				5 x 110			
Угол наклона насадки, α	135°				153°				153°			
Длина L, м	Расход, л/мин	Напор, м	Ширина V, м	Высота H, м	Расход, л/мин	Напор, м	Ширина V, м	Высота H, м	Расход, л/мин	Напор, м	Ширина V, м	Высота H, м
	0,5	29	1,0	0,2	0,12	40	0,5	0,3	0,12	67	0,3	0,5
1,0	34	1,4	0,4	0,25	60	1,0	0,5	0,25	106	0,5	0,8	0,25
1,5	37	1,6	0,5	0,37	78	1,4	0,8	0,37	136	0,8	1,1	0,37
2,0	38	1,8	0,7	0,50	95	1,7	1,0	0,50	165	1,0	1,4	0,50
2,5					108	1,9	1,2	0,62	190	1,2	1,8	0,62
3,0					122	2,1	1,4	0,75	212	1,4	2,0	0,75
3,5					134	2,2	1,6	0,87	232	1,6	2,4	0,87
4,0									250	1,7	2,7	1,10
4,5									267	1,8	3,0	1,12
5,0									280	1,9	3,3	1,25
Материал	Латунь											
Масса, кг	0,4				0,8				1,3			