

ПРОФЕССИОНАЛЬНОЕ ФОНТАННОЕ ОБОРУДОВАНИЕ

- Фонтанные насадки
- Фонтанные комплекты
- Плавающие фонтаны
- Водопады
- Подсветка
- Насосы



**Фабрика
ФОНТАНОВ**

www.fontan24.ru



О ПРОДУКЦИИ


В каталоге профессионального фонтанного оборудования «Фабрики Фонтанов» представлена продукция известных европейских и российских заводов-изготовителей: Safe-Rain, OASE, Grundfos и других.



«Фабрика Фонтанов» изготавливает и поставляет профессиональное фонтанное оборудование и готовые фонтанные комплекты по всей России и СНГ.

Мы работаем с 2007 года и специализируемся исключительно на фонтанах, поэтому знаем все тонкости отрасли.

Большая часть ассортимента каталога – это европейское оборудование от надежных поставщиков, которое мы постоянно используем в работе, а также наши собственные разработки.

Все позиции можно купить в интернет-магазине www.fontan24.ru. 

Наши консультанты помогут с подбором дополнительного оборудования, которое не представлено в каталоге.

Контакты:

350075, Краснодарский край, г. Краснодар, ул. Селезнева, 4/3

www.fontan24.ru 

info@fontan24.ru

+7-861-20-33-550

+7-800-333-84-63

* Список опций и технические характеристики оборудования могут быть изменены производителем без специального уведомления.

СОДЕРЖАНИЕ

ГОТОВЫЕ РЕШЕНИЯ

ФОНТАННЫЕ КОМПЛЕКТЫ КЛАССИЧЕСКИЕ

СЕРИЯ S (статические)	9
СЕРИЯ D (динамические)	14

ФОНТАННЫЕ КОМПЛЕКТЫ ПЕШЕХОДНЫЕ

СЕРИЯ S (статические)	23
СЕРИЯ D (динамические)	28

ПЛАВАЮЩИЕ ФОНТАНЫ

ПЛАВАЮЩИЕ ФОНТАНЫ	34
ПОДСВЕТКА ДЛЯ ПЛАВАЮЩИХ ФОНТАНОВ	40
ПЛАВАЮЩИЙ МОДУЛЬ	41
НАСАДКИ ДЛЯ ПЛАВАЮЩЕГО МОДУЛЯ	42
AIRFLO	44
POND JET ECO	46

ПРОФЕССИОНАЛЬНОЕ ОБОРУДОВАНИЕ

ФОНТАННЫЕ НАСАДКИ

ОДНОСТРУЙНЫЕ	50
LANCE JET I	50
LANCE JET I INOX	52
COMET T	54
COMET SILVER	56
КОМЕТА	58
LANCE JET FLOW ADJUSTABLE	60
LANCE JET II	62
HOLLOW JET	64
HOLLOW JET NOZZLE	66
CLUSTER ECO	68

ПЕННЫЕ

CASCADE JET	70
JOINT CASCADE	72
CASCADE T	74
КАСКАД	76
GEYSER JET	78
GEYSER	80
SNOWY FIR JET	82
SNOWY JET	84
SCHAUMSPRUDLER	86
ПЕННЫЙ СТОЛБ	88
FOAM JET	90
FOAM JET NOZZLE	92
CLUSTER MULTI JET	94
FOAMY COLUMN JET	96

МНОГОСТРУЙНЫЕ

PALM TREE JET	98
WILLOW	100
WILLOW-PALM TREE	102
CROWN SPECIAL	104
VULKAN	106
CROWN OF JETS	108

ВЕЕРНЫЕ

FAN OF JETS	110
FINGER NOZZLE	112
FAN JET	114
GUSHING NOZZLE	118

ПЛЕНОЧНЫЕ

MUSHROOM JET	120
LAVA	122
CALIX JET	124
ARUM LILY JET	126
TULIP JET	128
НАСАДКА-ТРАНСФОРМЕР	130

РОТАЦИОННЫЕ

HIBISCUS	132
DANCING JET	134
ROTATING NOZZLE	136
CYCLONE	138
TORNADO	140
ROTARY DOUBLE FAN JETS	142
ROTARY LARGE FAN OF JETS	144

РАСПЫЛЯЮЩИЕ

SPRAYING JET	146
SPRAYING CLOUD	148

СФЕРИЧЕСКИЕ

WATER SPHERE	150
WATER HEMISPHERE	154

ЛИНИИ НАСАДОК

ЛИНИЯ НАСАДОК	158
---------------	-----

КОЛЬЦА НАСАДОК

КОЛЬЦО НАСАДОК	162
КОЛЬЦО ПЕННЫХ НАСАДОК	169

НАСАДКИ-ВОДОПАД

WATERFALL	170
WATERFALL SET	172
WATER WALL	174
ВОДОПАД ПО СТРУНАМ WATER CURTAIN (КОМПЛЕКТУЮЩИЕ)	176
ВОДОПАД ПО КОЛЬЧУГЕ	178

ВОДНЫЙ ЭКРАН

ВОДНЫЕ ПУШКИ	180
COMPACT RAINBOW JET	182
DIAMOND JET	184
JUMPING JET	185

ПЕШЕХОДНЫЕ МОДУЛИ

WATERBOY	188
WATERBOY PLUS	190
DRY DECK	192
ПЕШЕХОДНЫЕ МОДУЛИ	194

НАСОСЫ ДЛЯ ФОНТАНОВ

GSE-S	198
GSE	200

СВЕТОДИОДНАЯ ПОДСВЕТКА

ПОДВОДНЫЙ ПРОЖЕКТОР (БЕЛЫЙ)	204
ПОДВОДНЫЙ ПРОЖЕКТОР (RGB)	206
ПОДВОДНЫЙ ПРОЖЕКТОР (RGBW)	209
ПОДВОДНЫЙ СВЕТИЛЬНИК OCEAN LED	210
ПОДВОДНЫЙ СВЕТИЛЬНИК LED RING SEA	212
ПОДВОДНЫЙ ЛИНЕЙНЫЙ ПРОЖЕКТОР	214
ПОДВОДНЫЙ КОЛЬЦЕВОЙ СВЕТИЛЬНИК	216
СВЕТИЛЬНИКИ ДЛЯ МОЩЕНИЯ	217
ПРОЖЕКТОРЫ ДЛЯ МОЩЕНИЯ	218

186

188
190
192
194

196

198
200

202

204
206
209
210
212
214
216
217
218

ЭЛЕКТРООБОРУДОВАНИЕ

220

ОТСЕКТЕЛЬ СТРУИ	222
БЫСТРОДЕЙСТВУЮЩИЙ КЛАПАН VARIO-SWITCH	224
БЫСТРОДЕЙСТВУЮЩИЙ ЭЛЕКТРОМАГНИТНЫЙ КЛАПАН	226
ШКАФ ОПОВЕЩЕНИЯ О ЗАТОПЛЕНИИ	228
ШКАФ УПРАВЛЕНИЯ СИСТЕМОЙ ФИЛЬТРАЦИИ	229
ДАТЧИК УРОВНЯ ВОДЫ НАСТЕННЫЙ	230
ДАТЧИК УРОВНЯ ВОДЫ НАПОЛЬНЫЙ	231
КОНТРОЛЛЕР УРОВНЯ ВОДЫ	232
ДАТЧИК ОСВЕЩЕННОСТИ	233
КОНТРОЛЛЕР СИЛЫ ВЕТРА С ДАТЧИКОМ	234
КОНТРОЛЛЕР УПРАВЛЕНИЯ ФОНТАНОМ	235
КАБЕЛЬ ПОДВОДНЫЙ КВВ	236
КАБЕЛЬ ПОДВОДНЫЙ H07RN-F XTREM	237

АКСЕССУАРЫ

238

ПОДВОДНЫЕ КАБЕЛЬНЫЕ ВВОДЫ	240
ШАРОВЫЕ СОЕДИНЕНИЯ	242
ДОННЫЕ СЛИВЫ	245
СКИММЕР	246
КОРЗИНКА ДЛЯ СКИММЕРА	247
ПЕРЕЛИВЫ	248
СТЕНОВОЙ БЛОК ДОЛИВА-ПЕРЕЛИВА	249
БЛОК-МОДУЛЬ С СИСТЕМОЙ ФИЛЬТРАЦИИ	250
СТОЙКИ ТЕЛЕСКОПИЧЕСКИЕ	251
ВСАСЫВАЮЩИЕ ФИЛЬТРЫ	252
СТАБИЛИЗАТОРЫ ПОТОКА	254

ОРИГИНАЛЬНЫЕ РЕШЕНИЯ

256





ФОНТАННЫЕ КОМПЛЕКТЫ КЛАССИЧЕСКИЕ

- Серия S (статические)
- Серия D (динамические)



г. Краснодар, фонтан "Виктория средняя" в ресторане

Фонтанные комплекты (Изготовитель - Фабрика Фонтанов) представляют собой готовые изделия, которые легко установить в существующую чашу по прилагаемой инструкции. Чашу можно построить самостоятельно или заказать на Фабрике Фонтанов.

В каталоге представлены фонтанные комплекты, которые работают в разных режимах:

СЕРИЯ S - СТАТИЧЕСКИЙ

водная картина не меняется. Встроенная программа переключения цветов подсветки. Высота струй может быть отрегулирована при помощи запорной арматуры.

СЕРИЯ D - ДИНАМИЧЕСКИЙ

водные картины и цвета подсветки из запрограммированного набора плавно сменяют друг друга через определенные промежутки времени.



В серию D в систему управления насосами включены частотные преобразователи, что позволяет плавно изменять высоты контуров струй, расширяя тем самым арсенал водных форм фонтана.

В СОСТАВ ФОНТАННОГО КОМПЛЕКТА ВХОДИТ:

Коллекторы из нержавеющей стали на регулируемых опорах	
Насадки из нержавеющей стали и латуни оснащены шаровыми соединениями для регулировки угла наклона струи	
Насосы специсполнения для фонтанов GSE погружного типа с кожух-фильтрами из нержавеющей стали	
Система светодиодной подсветки подводные RGB прожекторы 12 В	
Шкаф управления фонтанным комплектом (количество шкафов зависит от серии)	
Подводные кабели (для размещения шкафа управления на расстоянии до 10 м от чаши фонтана)	
Инструкция по сборке и эксплуатации оборудования фонтанного комплекта	

СЕРИЯ S (СТАТИЧЕСКИЙ)

Салют малый (артикул FG-101S)

Наименование водных контуров	Диаметр струи, мм	Мах высота струи, м	Кол-во насадок, шт	Рекомендуемый min размер чаши фонтана, м	Кол-во RGB прожекторов, шт	Кол-во насосов, шт	Электропитание
Корона (двухуровневый букет)	6-8	2	1	4	3	1	220 В 0,4 кВт



Салют средний (артикул FG-102S)

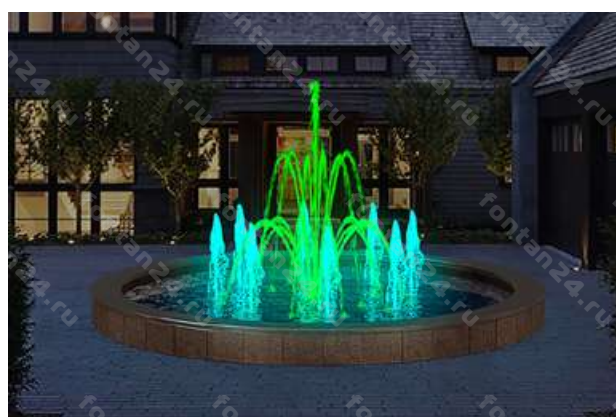
Наименование водных контуров	Диаметр струи, мм	Мах высота струи, м	Кол-во насадок, шт	Рекомендуемый min размер чаши фонтана, м	Кол-во RGB прожекторов, шт	Кол-во насосов, шт	Электропитание
Корона (трехуровневый букет)	8-12	3	1	5	4	1	220 В 1,9 кВт



СЕРИЯ S (статический)

Салют большой (артикул FG-200S)

Наименование водных контуров	Диаметр струи, мм	Мах высота струи, м	Кол-во насадок, шт	Диаметр коллектора, м	Рекомендуемый min размер чаши фонтана, м	Кол-во RGB прожекторов, шт	Кол-во насосов, шт	Электропитание
Корона (трехуровневый букет)	8-12	3,3	1		5,5	4	1	220 В 5,6 кВт
«Пенные столбы» (кольцо из вертикальных пенных струй)	32	1,5	8	2		8	1	



Вулкан малый (артикул FG-201S)

Наименование водных контуров	Диаметр струи, мм	Мах высота струи, м	Кол-во насадок, шт	Диаметр коллектора, м	Рекомендуемый min размер чаши фонтана, м	Кол-во RGB прожекторов, шт	Кол-во насосов, шт	Электропитание
Центральный пенный столб	50	1,4	1		3	2	1	220 В 1,9 кВт
«Шатер» (кольцо из наклонных к центру струй)	7	0,5	24	2		6		



СЕРИЯ S (статический)

Вулкан средний (артикул FG-202S)

Наименование водных контуров	Диаметр струи, мм	Мак высота струи, м	Кол-во насадок, шт	Диаметр коллектора, м	Рекомендуемый min размер чаши фонтана, м	Кол-во RGB прожекторов, шт	Кол-во насосов, шт	Электропитание
Центральный пенный столб	50	1,8	1		3	2	1	220 В 2,6 кВт
«Шатер» (кольцо из наклонных к центру струй)	10	0,5	24	2		6	1	



Пенный малый (артикул FG-203S)

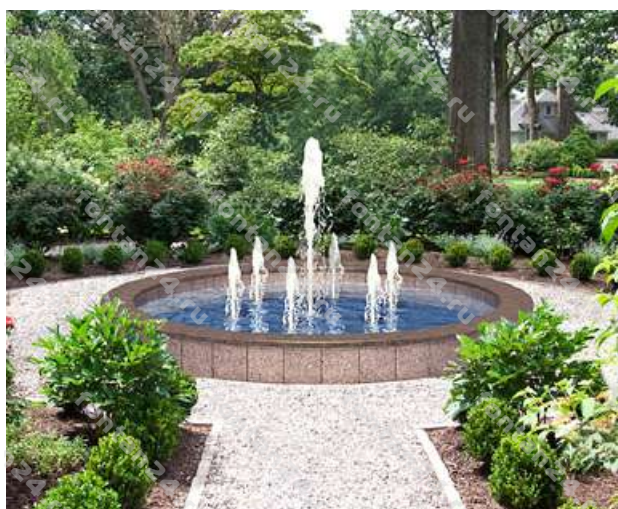
Наименование водных контуров	Диаметр струи, мм	Мак высота струи, м	Кол-во насадок, шт	Диаметр коллектора, м	Рекомендуемый min размер чаши фонтана, м	Кол-во RGB прожекторов, шт	Кол-во насосов, шт	Электропитание
Центральный пенный столб	50	1,4	1		2,5	2	1	220 В 1,9 кВт
Пенные столбы (кольцо из пенных струй)	32	0,75	4	1,2		4		



СЕРИЯ S (статический)

Пенный средний (артикул FG-204S)

Наименование водных контуров	Диаметр струи, мм	Мах высота струи, м	Кол-во насадок, шт	Диаметр коллектора, м	Рекомендуемый min размер чаши фонтана, м	Кол-во RGB прожекторов, шт	Кол-во насосов, шт	Электропитание
Центральный пенный столб	50	2,5	1		4	2	1	220 В 2,8 кВт
Пенные столбы (кольцо из пенных струй)	32	1	6	2		6	1	



Гейзер (артикул FG-205S)

Наименование водных контуров	Диаметр струи, мм	Мах высота струи, м	Кол-во насадок, шт	Рекомендуемый min размер чаши фонтана, м	Кол-во RGB прожекторов, шт	Кол-во насосов, шт	Электропитание
Центральный пенный столб	100	2,5	1	5	2	1	220 В 5,6 кВт
Отдельно стоящие пенные столбы	75	1,5	4		8	4	



СЕРИЯ S (статический)

Цветок (артикул FG-206S)

Наименование водных контуров	Диаметр струи, мм	Мах высота струи, м	Кол-во насадок, шт	Диаметр коллектора, м	Рекомендуемый min размер чаши фонтана, м	Кол-во RGB прожекторов, шт	Кол-во насосов, шт	Электропитание
Центральный пенный столб	50	4	1		6,5	3	1	220 В 5,4 кВт
«Шатер» (кольцо из наклонных к наружному борту фонтана струй)	10	2	24	1,2		8	2	



Корзинка средняя (артикул FG-210S)

Наименование водных контуров	Диаметр струи, мм	Мах высота струи, м	Кол-во насадок, шт	Диаметр коллектора, м	Рекомендуемый min размер чаши фонтана, м	Кол-во RGB прожекторов, шт	Кол-во насосов, шт	Электропитание
Центральный пенный столб	50	3,2	1		7	2	1	220 В 4,1 кВт
«Корзинка» (кольцо из наклонных струй)	10	1,5	24	2		8	2	



СЕРИЯ D (ДИНАМИЧЕСКИЙ)

Живой цветок (артикул FG-207D)

Наименование водных контуров	Диаметр струи, мм	Мах высота струи, м	Кол-во насадок, шт	Диаметр коллектора, м	Рекомендуемый min размер чаши фонтана, м	Кол-во RGB прожекторов, шт	Кол-во насосов, шт	Электропитание
Центральный пенный столб	50	4,5	1		7	3	1	380 В
«Шатер» (кольцо из наклонных к наружному борту фонтана струй)	10	2	24	1,2		8	2	6 кВт



Лилия (артикул FG-208D)

Наименование водных контуров	Диаметр струи, мм	Мах высота струи, м	Кол-во насадок, шт	Диаметр коллектора, м	Рекомендуемый min размер чаши фонтана, м	Кол-во RGB прожекторов, шт	Кол-во насосов, шт	Электропитание
Центральный пенный столб	50	1,5	1		3	2	1	380 В 3 кВт
«Пенные столбы» (кольцо из пенных струй)	32	1	4	1,2		4		
«Шатер» (кольцо из наклонных к центру струй)	7	1,5	24	2		6		



СЕРИЯ D (ДИНАМИЧЕСКИЙ)

Виктория малая (артикул FG-301D)

Наименование водных контуров	Диаметр струи, мм	Мах высота струи, м	Кол-во насадок, шт	Диаметр коллектора, м	Рекомендуемый min размер чаши фонтана, м	Кол-во RGB прожекторов, шт	Кол-во насосов, шт	Электропитание
Центральный пенный столб	50	2	1		3	2	1	380 В 2,9 кВт
«Пенные столбы» (кольцо из пенных струй)	32	1	4	1,2		4	1	
«Шатер» (кольцо из наклонных к центру струй)	7	1,5	24	2		6	1	



Виктория средняя (артикул FG-302D)

Наименование водных контуров	Диаметр струи, мм	Мах высота струи, м	Кол-во насадок, шт	Диаметр коллектора, м	Рекомендуемый min размер чаши фонтана, м	Кол-во RGB прожекторов, шт	Кол-во насосов, шт	Электропитание
Центральный пенный столб	50	2,5	1		4	2	1	380 В 4,9 кВт
«Пенные столбы» (кольцо из пенных струй)	32	1	6	2		6	1	
«Шатер» (кольцо из наклонных к центру струй)	7	1,8	32	3		8	2	



СЕРИЯ D (ДИНАМИЧЕСКИЙ)

Виктория большая (артикул FG-303D)

Наименование водных контуров	Диаметр струи, мм	Мах высота струи, м	Кол-во насадок, шт	Диаметр коллектора, м	Рекомендуемый min размер чаши фонтана, м	Кол-во RGB прожекторов, шт	Кол-во насосов, шт	Электропитание
Центральный пенный столб	50	3,5	1		5,5	2	1	380 В 5,8 кВт
Пенные столбы (кольцо из вертикальных пенных струй)	32	1,5	6	2		6	2	
«Шатер» (кольцо из наклонных к центру струй)	7	1,8	40	4		12	2	



Виктория плюс (артикул FG-304D)

Наименование водных контуров	Диаметр струи, мм	Мах высота струи, м	Кол-во насадок, шт	Диаметр коллектора, м	Рекомендуемый min размер чаши фонтана, м	Кол-во RGB прожекторов, шт	Кол-во насосов, шт	Электропитание
Центральный пенный столб	50	3,5	1		5,5	2	1	380 В 7,8 кВт
«Пенные столбы» (кольцо из пенных струй)	50	1,5	6	2		6	2	
«Шатер» (кольцо из наклонных к центру струй)	7	1,8	40	4		12	2	



СЕРИЯ D (ДИНАМИЧЕСКИЙ)

Маркиза (артикул FG-401D)

Наименование водных контуров	Диаметр струи, мм	Мак высота струи, м	Кол-во насадок, шт	Диаметр коллектора, м	Рекомендуемый min размер чаши фонтана, м	Кол-во RGB прожекторов, шт	Кол-во насосов, шт	Электропитание
Центральный пенный столб	50	4	1		8,5	3	1	380 В 9,7 кВт
«Шатер» (кольцо из наклонных к центру струй)	7	2,2	24	1,5		4	2	
«Шатер» (кольцо из наклонных к центру струй)	7	1,5	32	3		8	2	
Пенные столбы	32	1,5	8	6		8	2	



СЕРИЯ D (ДИНАМИЧЕСКИЙ)

Корона (артикул FG-402D)

Наименование водных контуров	Диаметр струи, мм	Мах высота струи, м	Кол-во насадок, шт	Диаметр коллектора, м	Рекомендуемый min размер чаши фонтана, м	Кол-во RGB прожекторов, шт	Кол-во насосов, шт	Электропитание
Центральный пенный столб	60	4	1		7,5	3	1	380 В 11,9 кВт
«Шатер» (кольцо из наклонных к центру струй)	7	3	24	2		8	2	
«Корона» (вертикально стоящие струи)	7	2	32	3		12	2	
«Шатер» (кольцо из наклонных к центру струй)	7	1,2	60	6		20	2	



СЕРИЯ D (ДИНАМИЧЕСКИЙ)

Солнечный шатер (артикул FG-403D)

Наименование водных контуров	Диаметр струи, мм	Мах высота струи, м	Кол-во насадок, шт	Диаметр коллектора, м	Рекомендуемый min размер чаши фонтана, м	Кол-во RGB прожекторов, шт	Кол-во насосов, шт	Электропитание
Центральный пенный столб	60	4	1		7,5	4	1	380 В 11,8 кВт
«Пенные столбы» (кольцо из вертикальных пенных струй)	32	2,2	6	2		6	2	
«Шатер» (кольцо из наклонных к центру струй)	7	1,8	32	3		8	2	
«Шатер» (кольцо из наклонных к центру струй)	7	1,2	60	6		20	2	





ФОНТАННЫЕ КОМПЛЕКТЫ ПЕШЕХОДНЫЕ

- Серия S (статические)
- Серия D (динамические)



г. Владикавказ, пешеходный фонтан в детском реабилитационном центре

Пешеходные фонтанные комплекты (Изготовитель - Фабрика Фонтанов) - это готовые изделия, которые легко установить в подземную чашу по прилагаемой инструкции. Сверху вся конструкция накрывается декоративным решетчатым настилом (входит в комплект оборудования), который рассчитан на пешеходную нагрузку. Пешеходный (сухой или плоскостной) фонтан привлекателен тем, что является антивандальным и за его поверхностью легко ухаживать. Он не занимает полезной площади, что позволяет установить сверху сцену, ёлку или другие виды мобильных сооружений.

В каталоге представлены пешеходные фонтанные комплекты, которые работают в разных режимах:

СЕРИЯ S - СТАТИЧЕСКИЙ

водная картина не меняется. Встроенная программа переключения цветов подсветки. Высота струй может быть отрегулирована при помощи запорной арматуры.

СЕРИЯ D - ДИНАМИЧЕСКИЙ

водные картины и цвета подсветки из запрограммированного набора плавно сменяют друг друга через определенные промежутки времени.

В СОСТАВ ФОНТАННОГО КОМПЛЕКТА ВХОДИТ:

<p>Коллекторы из нержавеющей стали на регулируемых опорах</p>	
<p>Насадки из нержавеющей стали и латуни оснащены шаровыми соединениями для регулировки угла наклона струи</p>	
<p>Насосы специсполнения для фонтанов GSE погружного типа с кожух-фильтрами из нержавеющей стали</p>	
<p>Система светодиодной подсветки подводные RGB прожекторы 12 В</p>	
<p>Шкаф управления фонтанным комплектом (количество шкафов зависит от серии)</p>	
<p>Подводные кабели (для размещения шкафа управления на расстоянии до 10 м от чаши фонтана)</p>	
<p>Декоративный решетчатый настил обеспечивает безопасность при перемещении по чаше фонтана, ограничивает доступ в чашу фонтана. Оцинкованная сталь, размер ячейки 33x11 мм</p>	
<p>Опоры под решетчатый настил Регулируемые винтовые опоры для укладки настила на необходимую высоту и в строго горизонтальное положение</p>	
<p>Инструкция по сборке и эксплуатации оборудования фонтанного комплекта</p>	

СЕРИЯ S (СТАТИЧЕСКИЙ)

Квартет, 2 метра (FGP-101S)

Наименование водных контуров	Диаметр струи, мм	Мах высота струи, м	Кол-во насадок, шт	Диаметр коллектора, м	Размер настила чаши фонтана, м	Кол-во RGB прожекторов, шт	Кол-во насосов, шт	Электропитание
Пенные столбы	32	1,1	4	1	Ø 2	4	1	220 В 1,5 кВт



Кубик-рубик малый, 2 x 2 метра (FGP-102S)

Наименование водных контуров	Диаметр струи, мм	Мах высота струи, м	Кол-во насадок, шт	Расстояние между струями, м	Размер настила чаши фонтана, м	Кол-во RGB прожекторов, шт	Кол-во насосов, шт	Электропитание
Пенные столбы	32	1,1	4	1	2 x 2	4	1	220 В 1,5 кВт



СЕРИЯ S (статический)

Вектор, 4 x 1 метра (FGP-103S)

Наименование водных контуров	Диаметр струи, мм	Мах высота струи, м	Кол-во насадок, шт	Расстояние между струями, м	Размер настила чаши фонтана, м	Кол-во RGB прожекторов, шт	Кол-во насосов, шт	Электропитание
Линия из пенных столбов	32	1,1	4	1	4 x 1	4	1	220 В 1,8 кВт



Дуэт малый, 2 метра (FGP-201S)

Наименование водных контуров	Диаметр струи, мм	Мах высота струи, м	Кол-во насадок, шт	Диаметр коллектора, м	Размер настила чаши фонтана, м	Кол-во RGB прожекторов, шт	Кол-во насосов, шт	Электропитание
Центральный пенный столб	50	1,5	1	1,7	Ø 2	2	1	220 В 1,9 кВт
«Шатер» (кольцо из наклонных к центру струй)	12	0,9	8			8		



СЕРИЯ S (статический)

Дуэт средний, 3 метра (FGP-203S)

Наименование водных контуров	Диаметр струи, мм	Мах высота струи, м	Кол-во насадок, шт	Диаметр коллектора, м	Размер настила чаши фонтана, м	Кол-во RGB прожекторов, шт	Кол-во насосов, шт	Электропитание
Центральный пенный столб	50	1,5	1	2,65	Ø 3	2	1	220 В 1,9 кВт
«Шатер» (кольцо из наклонных к центру струй)	12	0,9	8			8		



Аллегро, 3 метра (FGP-205S)

Наименование водных контуров	Диаметр струи, мм	Мах высота струи, м	Кол-во насадок, шт	Диаметр коллектора, м	Размер настила чаши фонтана, м	Кол-во RGB прожекторов, шт	Кол-во насосов, шт	Электропитание
Центральный пенный столб	32	1,4	1	2	Ø 3	2	1	220 В 1,9 кВт
Пенные столбы	32	0,9	4			4		



СЕРИЯ S (статический)

Куб, 3 x 3 метра (FGP-301S)

Наименование водных контуров	Диаметр струи, мм	Мах высота струи, м	Кол-во насадок, шт	Расстояние между струями, м	Размер настила чаши фонтана, м	Кол-во RGB прожекторов, шт	Кол-во насосов, шт	Электропитание
Центральный пенный столб	50	1,5	1	1	3 x 3	2	2	220 В 3,6 кВт
Пенные столбы	32	1,1	4			4		
Пенные столбы (угловые)	32	0,7	4			4		



Классики, 4 x 2 метра (FGP-206S)

Наименование водных контуров	Диаметр струи, мм	Мах высота струи, м	Кол-во насадок, шт	Расстояние между струями, м	Размер настила чаши фонтана, м	Кол-во RGB прожекторов, шт	Кол-во насосов, шт	Электропитание
Линии из пенных столбов	32	1,1	4	1	4 x 2	4	1	220 В 3,5 кВт
Линии из пенных столбов	32	1,1	4			4		



СЕРИЯ S (СТАТИЧЕСКИЙ)

Кубик-рубик средний, 4 x 4 метра (FGP-401S)

Наименование водных контуров	Диаметр струи, мм	Мах высота струи, м	Кол-во насадок, шт	Расстояние между струями, м	Размер настила чаши фонтана, м	Кол-во RGB прожекторов, шт	Кол-во насосов, шт	Электропитание
Линии из пенных столбов	32	1,1	4	1	4 x 4	4	1	220 В 4,6 кВт
	32	1,1	4					
	32	1,1	4					
	32	1,1	4					



Колесо Фортуны, 4 метра (FGP-207S)

Наименование водных контуров	Диаметр струи, мм	Мах высота струи, м	Кол-во насадок, шт	Размер настила чаши фонтана, м	Кол-во RGB прожекторов, шт	Кол-во насосов, шт	Электропитание
Центральный пенный столб	50	2,5	1	Ø 4	3	1	220 В 3 кВт
Пенные столбы	32	1,1	8		8	2	



СЕРИЯ D (динамический)

Пиано малый, 2 метра (FGP-202D)

Наименование водных контуров	Диаметр струи, мм	Мах высота струи, м	Кол-во насадок, шт	Диаметр коллектора, м	Размер настила чаши фонтана, м	Кол-во RGB прожекторов, шт	Кол-во насосов, шт	Электропитание
Центральный пенный столб	50	2	1	-	Ø 2	2	1	380 В
«Шатер» (кольцо из наклонных к центру струй)	14	1,5	8	1,7		8	1	2,5 кВт



Пиано средний, 3 метра (FGP-204D)

Наименование водных контуров	Диаметр струи, мм	Мах высота струи, м	Кол-во насадок, шт	Диаметр коллектора, м	Размер настила чаши фонтана, м	Кол-во RGB прожекторов, шт	Кол-во насосов, шт	Электропитание
Центральный пенный столб	50	2,5	1	-	Ø 3	2	1	380 В
«Шатер» (кольцо из наклонных к центру струй)	12	2	12	2,65		12	1	2,5 кВт



СЕРИЯ D (динамический)

Ария, 3 метра (FGP-206D)

Наименование водных контуров	Диаметр струи, мм	Мах высота струи, м	Кол-во насадок, шт	Диаметр коллектора, м	Размер настила чаши фонтана, м	Кол-во RGB прожекторов, шт	Кол-во насосов, шт	Электропитание
Центральный пенный столб	50	2,5	1	-	Ø 3	2	1	380 В
Пенные столбы	32	1,1	4	2		4	1	2,3 кВт



Гармония, 3 метра (FGP-301D)

Наименование водных контуров	Диаметр струи, мм	Мах высота струи, м	Кол-во насадок, шт	Диаметр коллектора, м	Размер настила чаши фонтана, м	Кол-во RGB прожекторов, шт	Кол-во насосов, шт	Электропитание
Центральный пенный столб	50	2,5	1	-	Ø 3	2	1	380 В
Пенные столбы	32	1,1	4	1,57		4	1	
«Шатер» (кольцо из наклонных к центру струй)	12	1,8	12	2,65		12	1	3,5 кВт



СЕРИЯ D (динамический)

Суперкуб, 3 метра (FGP-302D)

Наименование водных контуров	Диаметр струи, мм	Мах высота струи, м	Кол-во насадок, шт	Расстояние между струями, м	Размер настила чаши фонтана, м	Кол-во RGB прожекторов, шт	Кол-во насосов, шт	Электропитание
Центральный пенный столб	50	2	1	1	3 x 3	2	1	380 В 3,5 кВт
Пенные столбы	32	1,1	4			4	1	
Пенные столбы (угловые)	32	1,1	4			4	1	



Талисман, 3 метра (FGP-209D)

Наименование водных контуров	Диаметр струи, мм	Мах высота струи, м	Кол-во насадок, шт	Размер настила чаши фонтана, м	Кол-во RGB прожекторов, шт	Кол-во насосов, шт	Электропитание
Центральный пенный столб	32	1,5	1	Ø 3	2	1	380 В 4,2 кВт
Кольцо из вертикальных пенных струй «Шатер»	32	0,5	5		5		
(кольцо из наклонных к центру струй)	12	1,5	10		10		



СЕРИЯ D (ДИНАМИЧЕСКИЙ)

Кубик-рубик плюс, 4 x 4 метра (FGP-207D)

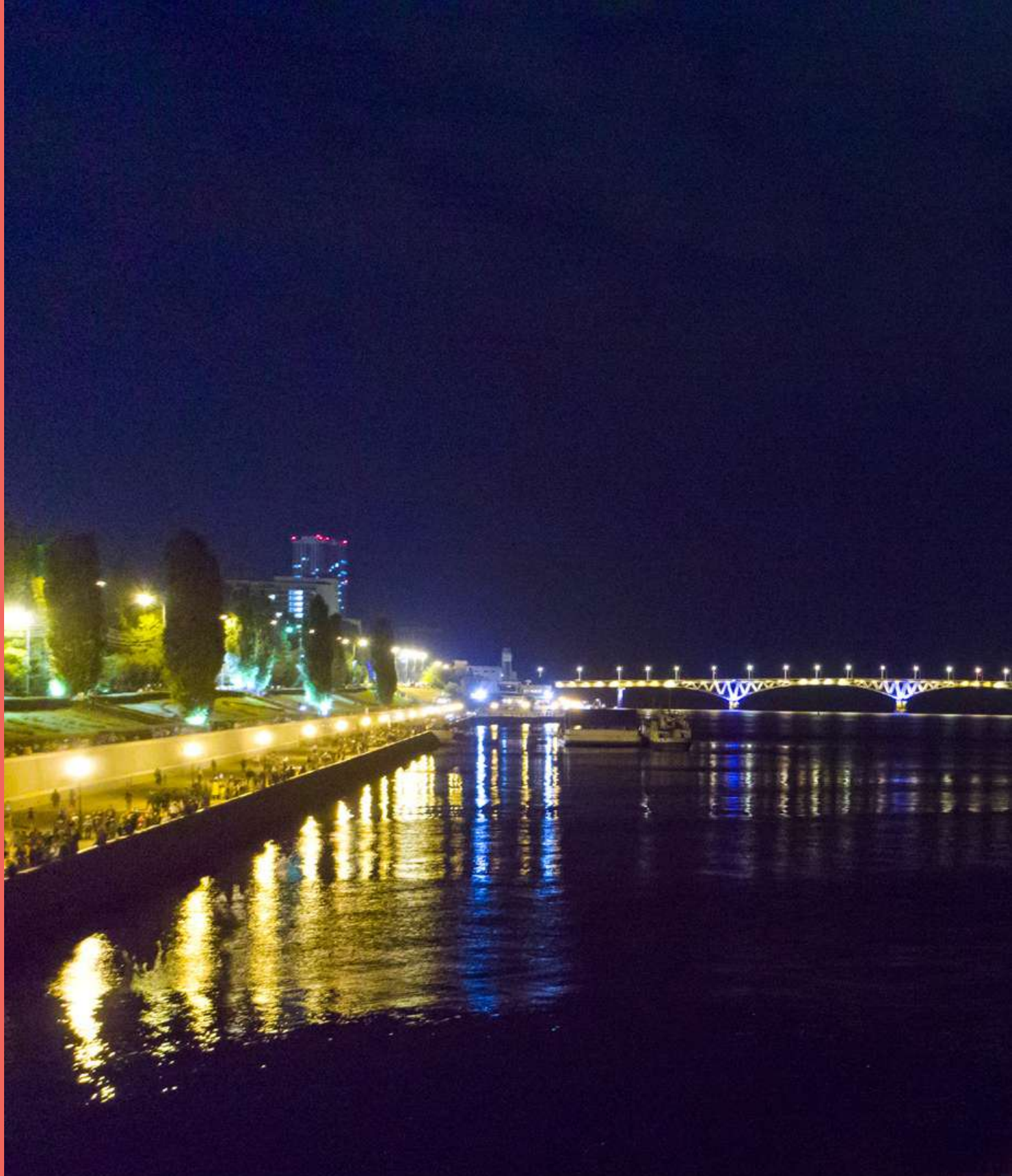
Наименование водных контуров	Диаметр струи, мм	Мах высота струи, м	Кол-во насадок, шт	Расстояние между струями, м	Размер настила чаши фонтана, м	Кол-во RGB прожекторов, шт	Кол-во насосов, шт	Электропитание
Пенные столбы (квадрат)	32	1,6	4	1	4 x 4	8	1	380 В
Пенные столбы (квадрат)	32	1,0	12			12	2	6 кВт



Колесо Фортуны плюс, 4 метра (FGP-208D)

Наименование водных контуров	Диаметр струи, мм	Мах высота струи, м	Кол-во насадок, шт	Расстояние между струями, м	Размер настила чаши фонтана, м	Кол-во RGB прожекторов, шт	Кол-во насосов, шт	Электропитание
Центральный пенный столб	50	3,0	1	1	Ø 4	4	1	380 В
Кольцо из вертикальных пенных струй	32	1,5	8			16	2	5,3 кВт





ПЛАВАЮЩИЕ ФОНТАНЫ

- Комплекты плавающих фонтанов
- Комплекты подсветки
- Плавающие модули
- Насадки для плавающих модулей



г. Саратов, плавающий фонтан "Сердце Волги"

Плавающий фонтан прост в установке, не требует проведения подготовительных и строительных работ. Компактные размеры позволяют легко разместить его в любом пресном водоёме. Для этого достаточно подключить устройство к щиту управления.

Плавающий фонтан обеспечивает аэрацию воды, предотвращая застаивание и развитие водорослей, создавая здоровый микроклимат.

Такой фонтан украсит любое водное пространство. Для корректной работы его необходимо размещать в водоёме глубиной не менее 1 м.

Отдельно можно подобрать фонтанные насадки с различными водными картинками и многоцветную подсветку.

Дополнительные опции не входят в комплектацию. Их можно заказать отдельно под индивидуальный проект.

Преимущества:

- быстрая установка
- легкость обслуживания
- антивандальная конструкция из нержавеющей стали
- работает на глубине от 1 метра
- увеличенная длина подводного кабеля
- автоматическая работа под управлением контроллера Siemens
- большой выбор фонтанных насадок (доп. опции)
- оптимальное соотношение цена/качество
- собственное производство в России.



В СОСТАВ ПЛАВАЮЩЕГО ФОНТАНА ВХОДИТ:

1.	Антивандальный плавающий модуль – готовый к установке плавательный агрегат, который состоит из понтона, насоса и узла подключения насадки (нержавеющая сталь)	1 шт
2.	Насос в кожух-фильтре из нержавеющей стали	1 шт
3.	Фонтанная насадка – насадки создают различные водные картины (латунь, нержавеющая сталь)	1 шт
4.	Шпильки для крепления светильников	8 шт
5.	Подводный кабель – для подключения плавающего фонтана к шкафу управления (для фонтанов с мощностью насосов менее 5 кВт)	50 м
6.	Комплект якорения – бетонные якоря в полимерной оболочке, трос, такелаж для присоединения	4 шт
7.	Всепогодный шкаф управления фонтаном – шкаф настенного исполнения IP66, включает систему управления насосом и подсветкой	1 шт
8.	Паспорт и Инструкция по монтажу и эксплуатации	1 шт

ДОПОЛНИТЕЛЬНЫЕ ОПЦИИ (В КОМПЛЕКТ НЕ ВХОДЯТ)

1.	Комплект подсветки (подводные светодиодные RGB или RGBW светильники 12/24 В)	4 (8) шт
2.	Дополнительные насадки для плавающего модуля (для изменения водной картины)	

Плавающий фонтан «Тюльпан»

Артикул	F0,9-TJ2,5	F0,9-TJ3	F1,7-TJ3
Насадка	Тюльпан		
Кол-во струй, шт x Ø	1 x 103 мм	1 x 140 мм	
Высота струи (max), м	1,6	1,2	2,0
Габариты понтона Д x Ш x В, м	1 x 1 x 0,95		
Глубина водоема (min), м	1		
Номинальное напряжение, В	220		
Энергопотребление, кВт	0,9	0,9	1,7
Масса конструкции, кг	93	95	105



Плавающий фонтан «Ива»

Артикул	F0,9-W2,5	F1,7-W2,5	F0,9-W3	F1,7-W3
Насадка	Ива			
Кол-во струй, шт x Ø	50 x 4 мм		59 x 4 мм	
Высота струи (max), м	2,9	4,8	2,5	4,2
Габариты понтона Д x Ш x В, м	1 x 1 x 0,95			
Глубина водоема (min), м	1			
Номинальное напряжение, В	220			
Энергопотребление, кВт	0,9	1,7	0,9	1,7
Масса конструкции, кг	97	107	104	114



Плавающий фонтан «Пальма»

Артикул	F0,9-PT2,5	F0,9-PT3	F1,7-PT3
Насадка	Пальма		
Кол-во струй, шт x Ø	50 x 4 мм	59 x 4 мм	
Высота струи (max), м	2,9	2,5	4,2
Габариты понтона Д x Ш x В, м	1 x 1 x 0,95		
Глубина водоема (min), м	1		
Номинальное напряжение, В	220		
Энергопотребление, кВт	0,9		1,7
Масса конструкции, кг	97	104	114



Плавающий фонтан «Волга»

Артикул	F0,9-V2,5	F1,7-V2,5	F3-VK14	F3-VK12
Насадка	Волга		Волга K14	Волга K12
Кол-во струй, шт x Ø	12 x 8 мм		12 x 14 мм	12 x 12 мм
Высота струи (max), м	3,2	5,0	5,0	6,0
Габариты понтона Д x Ш x В, м	1 x 1 x 0,95		1,2 x 1,2 x 0,9	
Глубина водоема (min), м	1		1,3	
Номинальное напряжение, В	220		380	
Энергопотребление, кВт	0,9	1,7	3,0	
Масса конструкции, кг	100	110	150	



Плавающий фонтан «Дунай»

Артикул	F0,9-D2,5	F2-DK14	F3-DK14	F3-DK12
Насадка	Дунай	Дунай K14	Дунай K14	Дунай K12
Кол-во струй, шт x Ø	13 x 8 мм	1x16 мм + 12x14 мм	1x16 мм + 12x14 мм	1x16 мм + 12x12 мм
Высота струи (max), м	4,3	4,0	6,0	7,0
Габариты понтона Д x Ш x В, м	1 x 1 x 0,95	1,2x1,2x0,9	1,2x1,2x0,9	
Глубина водоема (min), м	1	1,3	1,3	
Номинальное напряжение, В	220	380	380	
Энергопотребление, кВт	0,9	2,2	3,0	
Масса конструкции, кг	100	150	150	



Плавающий фонтан «Сена»

Артикул	F0,9-S2,5	F2-SK14	F3-SK14	F3-SK12
Насадка	Сена	Сена K14		Сена K12
Кол-во струй, шт x Ø	13 x 8 мм	1x16 мм + 12x14 мм		1x16 мм + 12x12 мм
Высота струи (max), м	4,2	5,0	7,0	8,0
Габариты понтона Д x Ш x В, м	1 x 1 x 0,95	1,2 x 1,2 x 0,9		
Глубина водоема (min), м	1	1,3		
Номинальное напряжение, В	220	380		
Энергопотребление, кВт	0,9	2,2	3,0	3,0
Масса конструкции, кг	100	146	150	150



Плавающий фонтан «Миссисипи»

Артикул	F0,9-M2,5	F1,7-M2,5	F3-MK12
Насадка	Миссисипи		Миссисипи K12
Кол-во струй, шт x Ø	18 x 8 мм		18 x 12 мм
Высота струи (max), м	2,6	4,0	5,0
Габариты понтона Д x Ш x В, м	1 x 1 x 0,95		1,2 x 1,2 x 0,9
Глубина водоема (min), м	1		1,3
Номинальное напряжение, В	220		380
Энергопотребление, кВт	0,9	1,7	3,0
Масса конструкции, кг	100	110	154



Плавающий фонтан «Темза»

Артикул	F0,9-T2,5	F1,7-T2,5	F3-TK14	F3-TK12
Насадка	Темза		Темза K14	Темза K12
Кол-во струй, шт x Ø	19 x 8 мм		1x16 мм + 6x14 мм + 12x14 мм	1x16 мм + 6x12 мм + 12x12 мм
Высота струи (max), м	3,5	5,0	5,0	6,0
Габариты понтона Д x Ш x В, м	1 x 1 x 0,95		1,2 x 1,2 x 0,9	
Глубина водоема (min), м	1		1,3	
Номинальное напряжение, В	220		380	
Энергопотребление, кВт	0,9	1,7	3,0	
Масса конструкции, кг	100	110	158	



Плавающий фонтан «Корона III»

Артикул	F2-CS2,5	F3-CS2,5	F5-CK14	F7-CK14	F9-CK14
Насадка	Crown special 2 1/2", 19 струй		Корона K14		
Кол-во струй, шт x Ø	1x12 мм + 6x8 мм + 12x8 мм		1x16 мм + 6x14 мм + 12x14 мм		
Высота струи (max), м	7	8	8	10	12
Габариты понтона Д x Ш x В, м	1,2 x 1,2 x 0,9		3 x 2,2 x 1,4		
Глубина водоема (min), м	1,3		2		
Номинальное напряжение, В	380				
Энергопотребление, кВт	2,2	3,0	5,5	7,5	9,2
Масса конструкции, кг	142	146	490		



Плавающий фонтан «Корона IV»

Артикул	F2-CS3	F3-CS3
Насадка	Crown special 3", 31 струя	
Кол-во струй, шт x Ø	1x16 мм + 6x10 мм + 12x8 мм + 12x8 мм	
Высота струи (max), м	4,2	4,7
Габариты понтона Д x Ш x В, м	1,2 x 1,2 x 0,9	
Глубина водоема (min), м	1,3	
Номинальное напряжение, В	380	
Энергопотребление, кВт	2,2	3,0
Масса конструкции, кг	150	154



Плавающий фонтан «Комета II»

Артикул	F2-2K20	F3-2K20
Насадка	Комета KMT20-2"	
Кол-во струй, шт x Ø	2 x 20 мм	
Высота струи (max), м	9	11
Габариты понтона Д x Ш x В, м	1,2 x 1,2 x 0,9	
Глубина водоема (min), м	1,3	
Номинальное напряжение, В	380	
Энергопотребление, кВт	2,2	3,0
Масса конструкции, кг	136	142



Плавающий фонтан «Комета III»

Артикул	F2-3K20	F3-3K20
Насадка	Комета KMT20-2"	
Кол-во струй, шт x Ø	3 x 20 мм	
Высота струи (max), м	7	8
Габариты понтона Д x Ш x В, м	1,2 x 1,2 x 0,9	
Глубина водоема (min), м	1,3	
Номинальное напряжение, В	380	
Энергопотребление, кВт	2,2	3,0
Масса конструкции, кг	136	142



Плавающий фонтан «Веер»

Артикул	F2-K14	F3-K14	F5-K14	F7-K14
Насадка	Веер			
Кол-во струй, шт x Ø	1 x 16 мм + 10 x 14 мм			
Высота / ширина фонтана, м	4 / 10	5,5 / 13	9 / 20	12 / 25
Габариты понтона Д x Ш x В, м	1,2 x 1,2 x 0,9		3 x 2,2 x 1,4	
Глубина водоема (min), м	1,3		2	
Номинальное напряжение, В	380			
Энергопотребление, кВт	2,2	3,0	5,5	7,5
Масса конструкции, кг	142	146	500	510



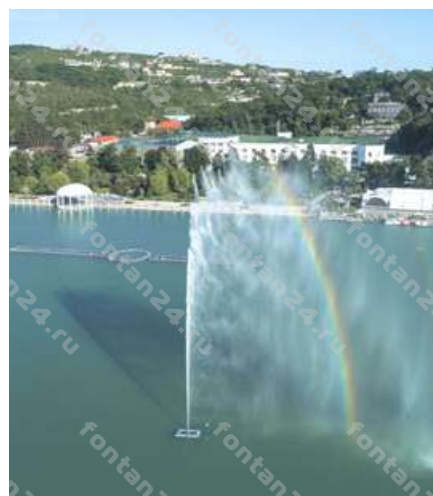
Плавающий фонтан «Маяк»

Артикул	Fh9-LJ38	Fh22-LJ38	Fh37-LJ44	Fh55-LJ44
Насадка	Lance jet II 38 мм		Lance jet II 44 мм	
Кол-во струй, шт x Ø	1 x 38 мм		1 x 44 мм	
Высота струи (max), м	20	35	40	50
Габариты понтона Д x Ш x В, м	3 x 2,2 x 1,3		4 x 2,2 x 1,4	
Глубина водоема (min), м	2,5		3	
Номинальное напряжение, В	380			
Энергопотребление, кВт	9,2	22	37	55
Масса конструкции, кг	500	550	680	770



Плавающий фонтан «Женева»

Артикул	F3-HJ68	Fh22-HJ100	Fh37-HJ100	Fh55-HJ100
Насадка	Hollow Jet 68 мм	Hollow Jet 100 мм		
Кол-во струй, шт x Ø	1 x 68 мм	1 x 100 мм		
Высота струи (max), м	10	30	40	50
Габариты понтона Д x Ш x В, м	1,2x1,2x0,9	3 x 2,2 x 1,3	4 x 2,2 x 1,4	
Глубина водоема (min), м	1,3	2,5	3	
Номинальное напряжение, В	380			
Энергопотребление, кВт	3,0	22	37	55
Масса конструкции, кг	142	550	680	770



ПОДСВЕТКА ДЛЯ ПЛАВАЮЩИХ ФОНТАНОВ



Модель прожектора
LED12D.25-14W12V.
DC-RGBW-A



Модель прожектора
Ocean LED, F5215217



Изготовитель	Фабрика Фонтанов
Цвет свечения	RGB / RGBW
Автоматическое включение в зависимости от уровня освещённости	да

Комплект подсветки из LED RGB прожекторов подчеркивает красоту водной картины. Освещенный фонтан можно увидеть издалека, он эффектно оживляет ландшафт и гармонично вписывается в городскую среду. Для управления световыми эффектами водных струй предусмотрен специальный контроллер 12VL с предварительно установленным в него световым сценарием. Светодиодные прожекторы крепятся к плавающему модулю с помощью П-образных кронштейнов из нержавеющей стали. Кабели каждого прожектора имеют разъёмные подводные соединения и используются для объединения прожекторов в группу.

ТЕХНИЧЕСКИЕ ХАРАКТЕРИСТИКИ

Артикул	FF-LED12D-RGB-4FF	FF-LED12D-RGB-8FF	FF-LED12D-RGBW-8FF	FF-LED12D-RGB-8SR
Кол-во прожекторов комплекта, шт.	4	8	8	8
Модель прожектора	LED12D.25-14W12V.DC-RGB-A	LED12D.25-14W12V.DC-RGB-A	LED12D.25-14W12V.DC-RGBW-A	Ocean LED, F5215217
Кол-во светодиодов прожектора, шт.	12			
Цвет свечения прожекторов	RGB	RGB	RGBW	RGB
Угол свечения	25°	25°	25°	30°
Мощность прожектора, Вт	14	14	14	36
Напряжение питания вход/выход, В	220/15	220/15	220/15	220/24
Напряжение питания прожекторов, В	12 - 15	12 - 15	12 - 15	24
Длина подводного кабеля, м	50	50 + 50	50 + 50	50 + 50
Сечение подводного кабеля	4 x 2,5 мм ²	4 x 2,5 мм ²	5 x 2,5 мм ²	4 x 4 мм ²
Предназначен для подсветки плавающих фонтанов серии	FF-0,9	FF-1,7 FF-2,2 FF-3 FFh-03	FF-1,7 FF-2,2 FF-3 FFh-03	FF-2,2 FF-3 FFh-03
Комплект поставки	<ul style="list-style-type: none"> Подводный светодиодный прожектор – 4 или 8 шт. (в зависимости от комплекта) П-образный кронштейн – 4 или 8 шт. (в зависимости от комплекта) Блок питания Mean Well с регулировкой выходного напряжения – 1 шт Контроллер управления светодиодными RGB прожекторами 12VL – 1 шт Датчик освещённости Legrand с регулировкой чувствительности – 1 шт Подводный кабель – 50 м или (50 м + 50 м) (в зависимости от комплекта) Комплект кабельных разъемов IP 68 – 1 компл Монтажный комплект – 1 компл 			
Масса, кг	27	50	50	47

ПЛАВАЮЩИЙ МОДУЛЬ

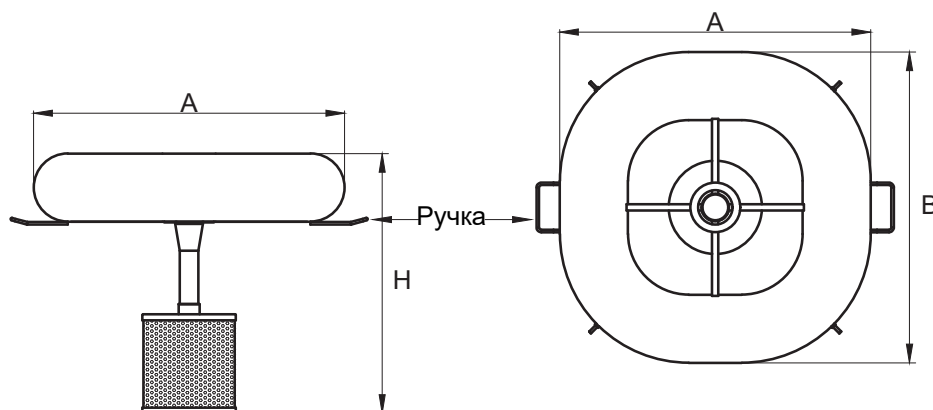


Изготовитель	Фабрика Фонтанов
Материал	нержавеющая сталь
Присоединение насадки (опционально)	2 1/2" (2", 3")

В комплект плавающего модуля входит:

- понтон из нержавеющей стали;
- насос;
- узел подключения насадки;
- подводный кабель.

Насадки и подсветка приобретаются отдельно.



ТЕХНИЧЕСКИЕ ХАРАКТЕРИСТИКИ

Артикул	ПМ-1000-0,9	ПМ-1000-1,7	ПМ-1200-2,2	ПМ-1200-3,0
Габариты А x В x Н, м	1 x 1 x 0,7	1 x 1 x 0,7	1,2 x 1,2 x 0,9	1,2 x 1,2 x 0,9
Мощность, кВт	0,9	1,7	2,2	3,0
Напряжение сети, В	220		380	
Максимальная производительность, л/мин	350	550	1100	1100
Максимальный напор, м	12,9	16	22	24
Минимальная глубина водоема, м	1		1,3	
Количество шпилек для крепления светильников, шт.	8			
Длина кабеля, м	50			
Масса нетто, кг	90	100	132	136

НАСАДКИ ДЛЯ ПЛАВАЮЩЕГО МОДУЛЯ

Изготовитель	Safe-Rain, Испания Aquascape, Индия
Материал	латунь
Присоединение насадки	2 1/2" 3"

ТЮЛЬПАН 2,5" (артикул PF-1333)



Кол-во струй x Ø, мм	Высота, м	Расход, л/мин	Напор, м	Диаметр, м	Модели плавающего модуля (артикул)
1 x 103	2,0	300	3	6	ПМ-1000-0,9
	3,4	440	5,1	7,4	ПМ-1000-1,7
Масса – 2,6 кг					



ТЮЛЬПАН 3" (артикул PF-1334)



Кол-во струй x Ø, мм	Высота, м	Расход, л/мин	Напор, м	Диаметр, м	Модели плавающего модуля (артикул)
1 x 140	1,1	310	2,2	5,1	ПМ-1000-0,9
	2,5	450	4,5	6,5	ПМ-1000-1,7
Масса – 4,6 кг					



ИВА 2,5" (артикул F2422506)



Кол-во струй x Ø, мм	Высота, м	Расход, л/мин	Напор, м	Диаметр, м	Модели плавающего модуля (артикул)
50 x 4	2,5	275	4,2	3,25	ПМ-1000-0,9
	4,0	340	5,7	4,25	ПМ-1000-1,7
Масса – 7,0 кг					



ИВА 3" (артикул F2423002)



Кол-во струй x Ø, мм	Высота, м	Расход, л/мин	Напор, м	Диаметр, м	Модели плавающего модуля (артикул)
59 x 4	2,2	293	3,4	2,8	ПМ-1000-0,9
	4,0	410	6,3	5,0	ПМ-1000-1,7
Масса – 13,8 кг					



ПАЛЬМА 2,5" (артикул F2442508)



Кол-во струй x Ø, мм	Высота, м	Расход, л/мин	Напор, м	Диаметр, м	Модели плавающего модуля (артикул)
50 x 4	2,4	278	4,0	5,0	ПМ-1000-0,9
	4,0	410	6,5	8,2	ПМ-1000-1,7
Масса – 7,1 кг					



ПАЛЬМА 3" (артикул F2443004)



Кол-во струй x Ø, мм	Высота, м	Расход, л/мин	Напор, м	Диаметр, м	Модели плавающего модуля (артикул)
59 x 4	2,1	298	3,4	4,4	ПМ-1000-0,9
	3,7	412	6,1	7,6	ПМ-1000-1,7

Масса – 13,8 кг



ВОЛГА 2,5" (артикул F2802519)



Кол-во струй x Ø, мм	Высота, м	Расход, л/мин	Напор, м	Диаметр, м	Модели плавающего модуля (артикул)
12 x 8	2,5	253	3,6	4,5	ПМ-1000-0,9
	4,0	410	5,8	6,0	ПМ-1000-1,7

Масса – 9,5 кг



ДУНАЙ 2,5" (артикул F2802532). Два контура струй (А, В)



Кол-во струй x Ø, мм	Высота А, м	Высота В, м	Расход, л/мин	Напор, м	Диаметр, м	Модели плавающего модуля (артикул)
13 x 8	3,50	1,50	287	4,2	3,7	ПМ-1000-0,9

Масса – 9,5 кг



СЕНА 2,5" (артикул F2802543). Два контура струй (А, В)



Кол-во струй x Ø, мм	Высота А, м	Высота В, м	Расход, л/мин	Напор, м	Диаметр, м	Модели плавающего модуля (артикул)
13 x 8	3,00	1,5	245	3,9	6,5	ПМ-1000-0,9

Масса – 9,5 кг



МИССИСИПИ 2,5" (артикул F2802521). Два контура струй (А, В)



Кол-во струй x Ø, мм	Высота А, м	Высота В, м	Расход, л/мин	Напор, м	Диаметр, м	Модели плавающего модуля (артикул)
18 x 8	2,0	0,88	280	4,1	4,5	ПМ-1000-0,9
	3,7	1,85	450	5,0	8	ПМ-1000-1,7

Масса – 9,5 кг



ТЕМЗА 2,5" (артикул F2802554). Три контура струй (А, В, С)



Кол-во струй x Ø, мм	Высота А, м	Высота В, м	Высота С, м	Расход, л/мин	Напор, м	Диаметр, м	Модели плавающего модуля (артикул)
19 x 8	2,50	1,55	0,70	271	4,4	3,7	ПМ-1000-0,9
	4,50	3,00	1,50	390	6,2	7,0	ПМ-1000-1,7

Масса – 9,5 кг



AIRFLO

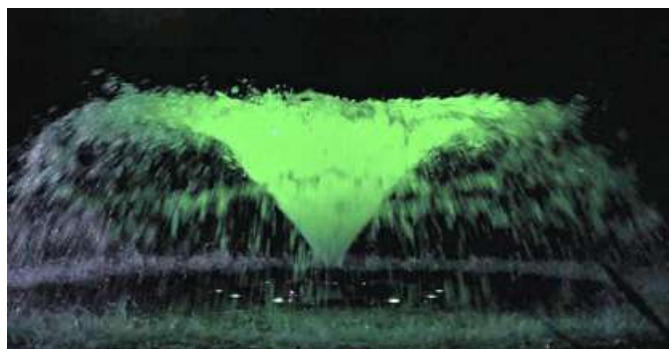


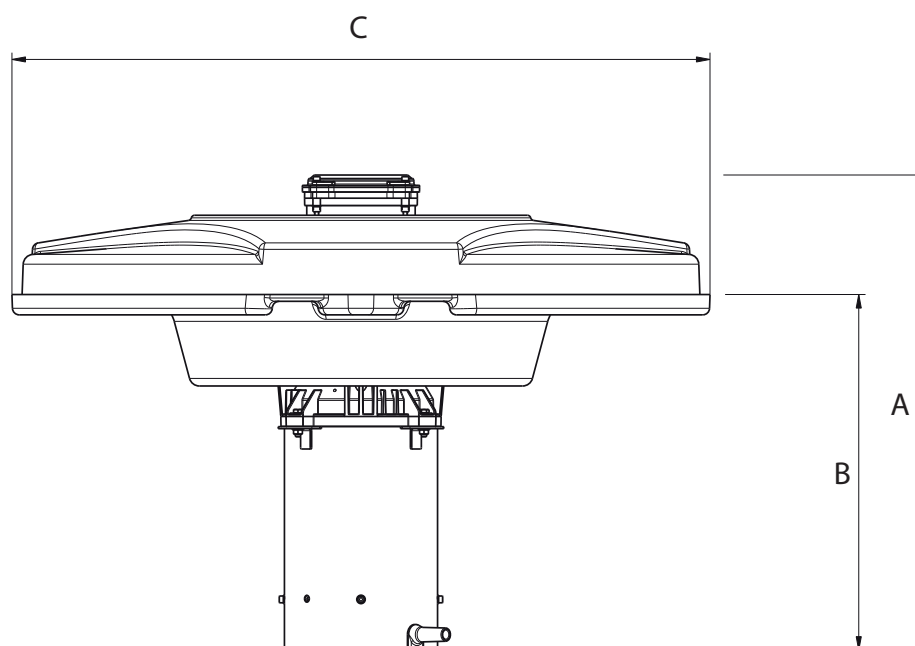
AirFlo объединяет декоративный фонтан и плавающий аэратор в одном устройстве. Он украсит любой водоем разнообразием водных картин в виде изящной лилии (в комплект входят 3 насадки).

Штыковой разъем позволяет легко установить аэратор и обеспечивает простоту обслуживания. Поплавок из пенопласта придает устойчивость и делает работу AirFlo бесшумной.

Крепежные элементы надежно фиксируют устройство, а благодаря технологии осевого винта производительность может достигать 295 000 л/час.

Производитель	OASE, Германия
Водная картина	воронка
Зрелищность	★ ★ ★ ★ ★
Ветроустойчивость	★ ★ ★ ★ ★
Шумность	★ ★ ★ ★ ★
Брызги	★ ★ ★ ★ ★
Зависимость от уровня воды	да





ТЕХНИЧЕСКИЕ ХАРАКТЕРИСТИКИ

Артикул	50183	50185
Размеры А x С, мм	700 x 1150	950 x 1150
Номинальное напряжение, В	230	400
Энергопотребление, кВт	1,5	4,0
Мах производительность, л/час	165 000	295 000
Количество насадок в комплекте, шт	3	
Минимальная глубина, м	0,9	1,15
Min размер водоема, м ²	100	500
Уровень воды В, мм	550	
Длина кабеля питания, м	50	
Масса, кг	35,5	49,5

ДОПОЛНИТЕЛЬНЫЕ ОПЦИИ

Артикул	Опция
42637	Комплект LED подсветки (3 светильника LunAqua Power LED + 3 крепёжных кронштейна + 1 драйвер + подводный кабель 20 м)

POND JET ECO



Плавающий фонтан Pond Jet Eco – это отличное решение для любого водоема. Он украсит собой искусственный пруд на приусадебном участке, станет изюминкой ресторана на открытой воде или зоны отдыха у бассейна. В зависимости от выбора фонтанной насадки можно получить различные водные картины: от многоуровневого букета и пальмы, до пенных и танцующих струй.

В чистой воде минимальная глубина, необходимая для работы фонтана, составляет 1 м, если дно илистое, рекомендуемая глубина составит 1,5 м. Фонтан Pond Jet Eco, снабженный обновленной моделью двигателя, обеспечивает значительную экономию электроэнергии.

Комплект, который вы сможете установить и подключить самостоятельно, состоит из насоса и плавающего модуля с фонтанной насадкой. Дополнительные насадки и комплект подсветки вы можете приобрести отдельно.

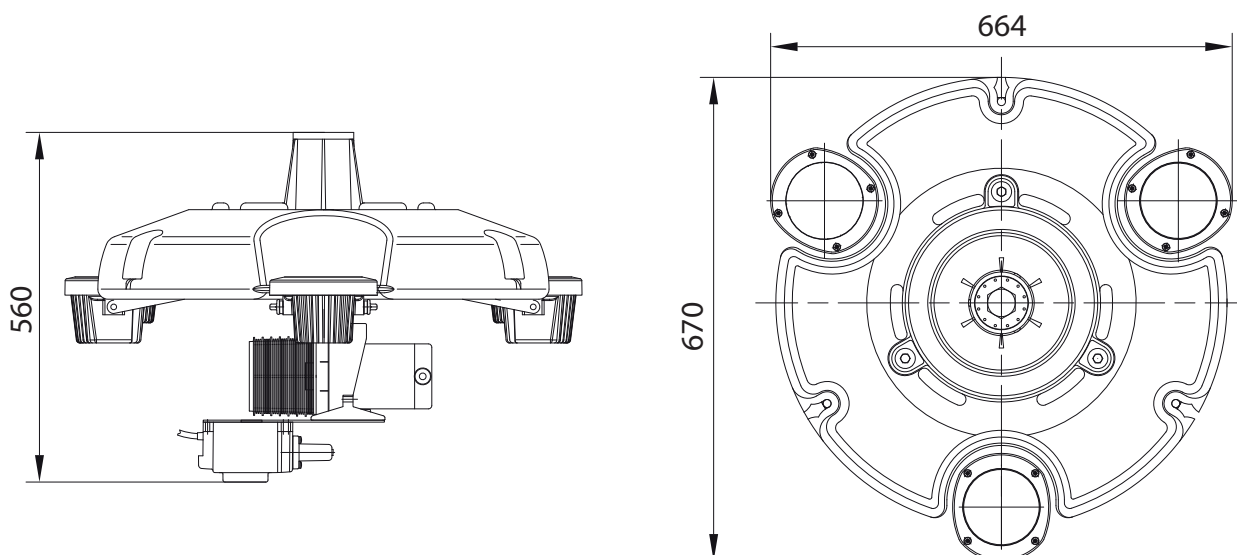
Производитель	OASE, Германия				
Водная картина	букет				
Зрелищность	★	★	★	★	★
Ветроустойчивость	★	★	★	★	★
Шумность	★	★	★	★	★
Брызги	★	★	★	★	★
Зависимость от уровня воды	да				
Электронное регулирование	да				



Насадка Vulcan
(в комплект не входит)



Насадка
в комплекте



ТЕХНИЧЕСКИЕ ХАРАКТЕРИСТИКИ

Артикул	57704
Размеры Ш x В, мм	670 x 560
Номинальное напряжение В / Гц	220-240 / 50
Энергопотребление, Вт	190
Максимальная высота нагнетания, м	8,5
Мах производительность, л/мин	180
Подсоединение для насадки	1" внутренняя
Максимальная высота струй, м	3
Минимальная глубина, м	0,5
Количество насадок, шт	1
Длина кабеля питания, м	20
Масса, кг	15,2

ДОПОЛНИТЕЛЬНЫЕ ОПЦИИ

Артикул	Опция
57083	Комплект галогенной подсветки (цвет - белый) (3 светильника x 50Вт + кронштейны + трансформатор + кабель подводный 20м)
42637	Комплект LED подсветки (цвет - белый) (3x LunAqua Power LED + крепёжный кронштейн + светодиодный драйвер + кабель подводный длиной 20 м)
42641	Комплект LED подсветки (цвет - RGB) (3 светильника ProfiLux Garden RGB LED + 3 кронштейна для светильников, ProfiLux Garden LED контроллер + кабель подводный 20м)
57704-FG-LED	Комплект LED подсветки (цвет - RGB) (3 светильника x 11Вт + кронштейны + кабель подводный 50м + щит управления фонтаном и подсветкой)



ФОНТАННЫЕ НАСАДКИ

- Одноструйные
- Пенные
- Многоструйные
- Веерные
- Пленочные
- Ротационные
- Распыляющие
- Сферические
- Линии насадок
- Кольца насадок
- Водопады
- Водный экран
- Водные пушки



г. Геленджик, светодинамический фонтан в санатории "Приморье"

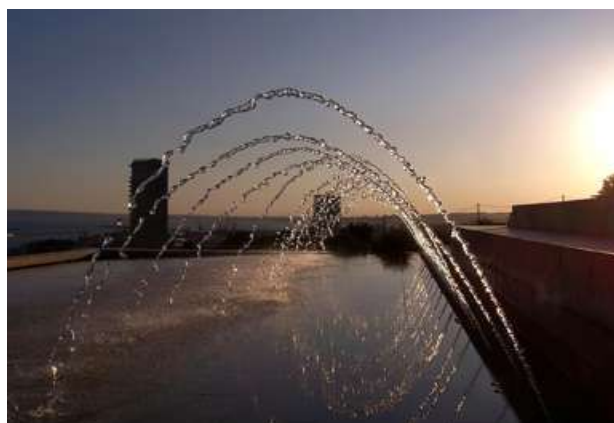
LANCE JET I

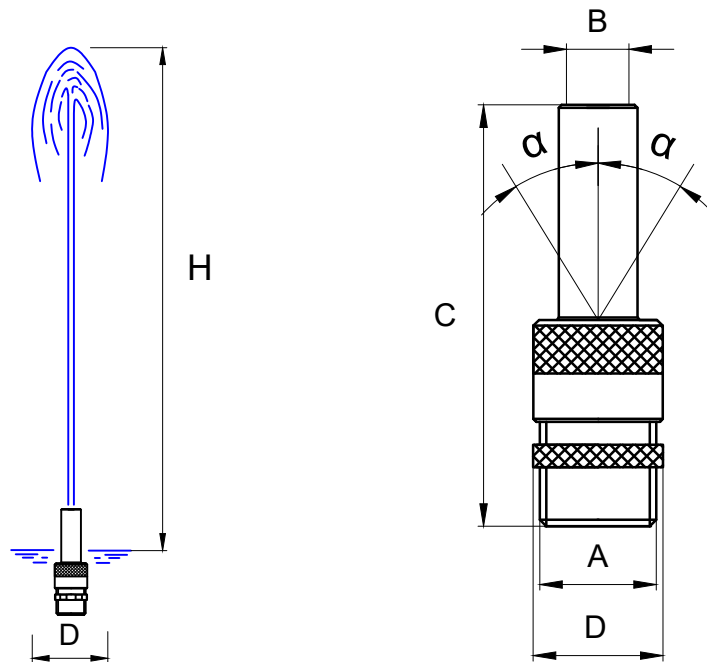


Производитель	Safe-Rain, Испания
Водная картина	одноструйная
Зрелищность	★ ★ ★ ★ ★
Ветроустойчивость	★ ★ ★ ★ ★
Шумность	★ ★ ★ ★ ★
Брызги	★ ★ ★ ★ ★
Зависимость от уровня воды	нет
Делитель потока	да
Шаровое соединение	да

Серия фонтанных насадок Lance Jet I является одной из самых популярных в мире, применяемых на сегодняшний день в фонтаностроении. Насадки оснащены (в зависимости от модели) одним или двумя внутренними делителями потока воды, которые придают "гладкость" струе. Насадки имеют шаровое соединение, при котором угол наклона может достигать 20 градусов, что позволяет создавать параболическое направление струй воды без каких-либо дополнительных деталей и затрат.

Опционально можно заказать насадки из хромированной латуни.





ТЕХНИЧЕСКИЕ ХАРАКТЕРИСТИКИ

Артикул Хромированная латунь	F2313832C	F2313865C	F2311233C	F2311266C	F2311031C	F2311064C	F2311536C	F2311569C								
Артикул Латунь	F2313832	F2313865	F2311233	F2311266	F2311031	F2311064	F2311536	F2311569								
Присоединение А	3/8" наружная		1/2" наружная		1" наружная		1 1/2" наружная									
Размеры С x D, мм	45 x 20		65 x 23		96 x 39		142 x 55									
Выходное отверстие В, мм	4		6		8		10		12		14		16		19	
Высота струи Н, м	Расход, л/мин.		Расход, л/мин.		Расход, л/мин.		Расход, л/мин.		Расход, л/мин.		Расход, л/мин.		Расход, л/мин.		Расход, л/мин.	
	Напор, м	Напор, м	Напор, м	Напор, м	Напор, м	Напор, м	Напор, м	Напор, м	Напор, м	Напор, м	Напор, м	Напор, м	Напор, м	Напор, м	Напор, м	Напор, м
0,5	2,5	0,6	4,5	0,6	10,0	0,6	17	0,7	30	1,4	32	1,3	53	1,4	75	1,5
1,0	3,5	1,2	7,0	1,2	14,0	1,3	23	1,3	37	1,8	46	1,9	62	2,1	88	2,4
1,5	4,3	1,8	9,5	1,8	18,0	1,8	28	1,9	44	2,4	58	2,6	75	2,8	106	2,8
2,0	5,2	2,8	11,7	2,8	21,5	2,2	33	2,5	50	3,0	70	3,2	87	3,3	122	3,5
2,5	5,7	3,1	13,5	3,1	24,5	2,8	38	3,1	56	3,5	74	3,9	98	4,0	138	4,1
3,0	6,3	3,3	15,0	3,5	27,5	3,4	42	3,7	62	4,1	86	4,6	106	4,4	150	5,0
3,5			16,0	4,2	30,0	4,0	47	4,2	67	4,8	94	5,3	115	5,4	160	5,5
4,0			16,8	4,9	32,5	4,5	50	5,0	72	5,3	102	5,9	124	6,0	173	6,1
5,0					37,0	5,6	58	6,2	82	6,5	116	7,3	138	7,0	195	7,5
6,0					42,0	6,6	64	7,5	91	7,6	128	8,6	151	8,4	214	8,7
7,0							69	8,7	100	8,8	140	10,0	165	9,0	233	10,0
8,0									107	10,0	150	11,3	177	10,1	250	11,5
9,0											160	12,5	187	12,5	270	12,6
10											168	14,0	197	13,9	286	14,1
11													207	15,4	305	15,5
12													215	15,9	320	16,8
Материал	Латунь / Хромированная латунь															
Масса, кг	0,05		0,05		0,10		0,08		0,34		0,33		0,90		0,87	
Делитель потока	1								2							
Угол наклона, α	18°				12°				18°				20°			

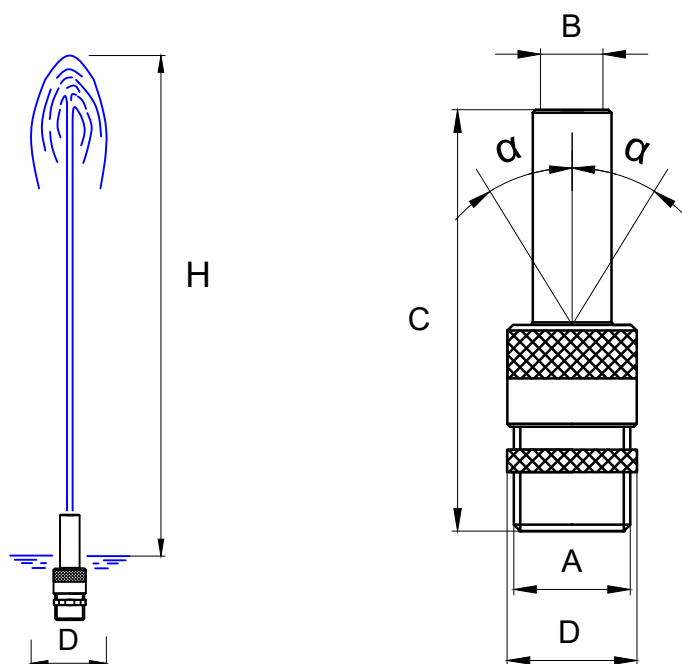
LANCE JET I INOX



Производитель	Safe-Rain, Испания				
Водная картина	одноструйная				
Зрелищность	★	★	★	★	★
Ветроустойчивость	★	★	★	★	★
Шумность	★	★	★	★	★
Брызги	★	★	★	★	★
Зависимость от уровня воды	нет				
Делитель потока	да				
Шаровое соединение	да				

В этой серии фонтанных насадок появилась новинка – Lance jet I Inox из нержавеющей стали марок AISI 304 и AISI 316. В зависимости от модели насадка оснащена одним или двумя внутренними делителями потока воды, которые придают "гладкость" струе. Насадки имеют шаровое соединение, при котором максимальный угол наклона может быть 18-20 градусов, что позволяет создавать параболическое направление струй воды без каких-либо дополнительных деталей и затрат. Насадки Lance jet I Inox из нержавеющей стали марки AISI 316 (изготавливается по запросу) можно применять для морской воды.





ТЕХНИЧЕСКИЕ ХАРАКТЕРИСТИКИ

Артикул	F2353836	F2353869	F2351237	F2351261	F2351035	F2351068	F2351531	F2351564								
Присоединение А	3/8" наружная		1/2" наружная		1" наружная		1 1/2" наружная									
Размеры С x D, мм	45 x 20		65 x 23		96 x 39		142 x 55									
Выходное отверстие В, мм	4	6	8	10	12	14	16	19								
Высота струи Н, м	Расход, л/мин.	Напор, м	Расход, л/мин.	Напор, м	Расход, л/мин.	Напор, м	Расход, л/мин.	Напор, м								
	Расход, л/мин.	Напор, м	Расход, л/мин.	Напор, м	Расход, л/мин.	Напор, м	Расход, л/мин.	Напор, м								
0,5	2,5	0,6	4,5	0,6	10,0	0,6	17	0,7	30	1,4	32	1,3	53	1,4	75	1,5
1,0	3,5	1,2	7,0	1,2	14,0	1,3	23	1,3	37	1,8	46	1,9	62	2,1	88	2,4
1,5	4,3	1,8	9,5	1,8	18,0	1,8	28	1,9	44	2,4	58	2,6	75	2,8	106	2,8
2,0	5,2	2,8	11,7	2,8	21,5	2,2	33	2,5	50	3,0	70	3,2	87	3,3	122	3,5
2,5	5,7	3,1	13,5	3,1	24,5	2,8	38	3,1	56	3,5	74	3,9	98	4,0	138	4,1
3,0	6,3	3,3	15,0	3,5	27,5	3,4	42	3,7	62	4,1	86	4,6	106	4,4	150	5,0
3,5			16,0	4,2	30,0	4,0	47	4,2	67	4,8	94	5,3	115	5,4	160	5,5
4,0			16,8	4,9	32,5	4,5	50	5,0	72	5,3	102	5,9	124	6,0	173	6,1
5,0					37,0	5,6	58	6,2	82	6,5	116	7,3	138	7,0	195	7,5
6,0					42,0	6,6	64	7,5	91	7,6	128	8,6	151	8,4	214	8,7
7,0							69	8,7	100	8,8	140	10,0	165	9,0	233	10,0
8,0									107	10,0	150	11,3	177	10,1	250	11,5
9,0											160	12,5	187	12,5	270	12,6
10											168	14,0	197	13,9	286	14,1
11													207	15,4	305	15,5
12													215	15,9	320	16,8
Материал	Нержавеющая сталь															
Масса, кг	0,05	0,05	0,10	0,08	0,34	0,33	0,90	0,87								
Делитель потока	1								2							
Угол наклона, α	18°		12°		18°		20°									

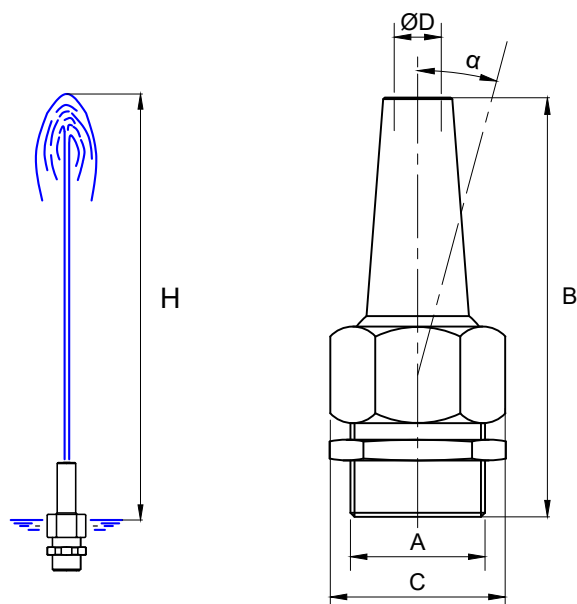
COMET T



Производитель	OASE, Германия				
Водная картина	одноструйная				
Зрелищность	★	★	★	★	★
Ветроустойчивость	★	★	★	★	★
Шумность	★	★	★	★	★
Брызги	★	★	★	★	★
Зависимость от уровня воды	нет				
Делитель потока	да				
Шаровое соединение	да				

Эта модель образует ровную ветроустойчивую струю, при этом уровень воды не имеет значения. Насадки данного типа часто размещают группами. Используя встроенное шаровое соединение, струю можно отклонять от вертикали до 15 градусов. В результате получаются интересные и разнообразные водные картины. Насадки оснащены внутренними делителями потока воды.





ТЕХНИЧЕСКИЕ ХАРАКТЕРИСТИКИ

Наименование	Comet 3-5Т		Comet 3-6Т		Comet 5-8Т		Comet 5-10Т		Comet 10-12Т		Comet 10-14Т		Comet 15-17Т		Comet 15-20Т	
Артикул	50959		50960		50964		50965		50968		50969		50970		50971	
Присоединение А	3/8" наружная				1/2" наружная				1" наружная				1 1/2" наружная			
Размеры С x B, мм	19 x 58		21,9 x 58		27,6 x 87		27,6 x 87		47,3 x 118		47,3 x 118		63,3 x 152		63 x 152	
Выходное отверстие D, мм	5		6		8		10		12		14		17		20	
Высота H, м	Расход л/мин		Напор, м		Расход л/мин		Напор, м		Расход л/мин		Напор, м		Расход л/мин		Напор, м	
	0,5	3,8	0,7	4,8	0,6	9,5	0,7	15	0,8	21	0,6	30	0,6	42	0,6	59
0,75	5,3	0,9	6,2	0,9	11,5	1,0	19	1,1	25	0,8	37	0,9	52	0,9	74	0,8
1,0	6,3	1,3	7,2	1,2	12,6	1,3	21	1,4	31	1,1	44	1,2	62	1,1	88	1,3
1,25	7,2	1,5	8,7	1,5	14,9	1,6	25	1,8	35	1,4	50	1,5	69	1,4	99	1,6
1,5	8,0	1,8	10,0	1,8	17,0	1,8	28	2,0	39	1,7	55	1,8	76	1,7	110	1,7
1,75	8,7	2,2	11,1	2,1	18,8	2,1	31	2,5	43	2,1	60	2,1	82	1,9	119	2,1
2,0	9,3	2,5	12,1	2,5	20,5	2,4	33	2,8	46	2,3	65	2,4	89	2,2	128	2,2
2,5			14,0	3,2	23,4	3,2	37	3,6	53	2,9	73	3,0	100	2,8	144	2,8
3,0			15,6	4,0	26,1	3,9	41	4,4	58	3,5	81	3,7	110	3,4	158	3,4
3,5					28,5	4,7	45	5,2	63	4,2	87	4,3	119	4,0	171	3,9
4,0					30,7	5,4	49	6,0	68	4,8	94	5,0	127	4,6	184	4,5
5,0							55	7,6	76	6,1	105	6,2	143	5,8	206	5,7
6,0							60	9,2	84	7,4	116	7,5	157	7,0	227	6,9
7,0									91	8,7	125	8,8	170	8,2	245	8,1
8,0									98	10,0	134	10,1	182	9,4	263	9,2
9,0											143	11,4	193	10,6	279	10,4
10											151	12,8	204	11,8	294	11,6
11													214	13,0	309	12,8
12													222	14,0	323	14,0
13															337	15,2
14															350	16,4
Угол наклона, α	15°															
Материал	Латунь								Томпак							
Масса, кг	0,06		1,06		2,06		0,13		0,13		0,45		0,86		1,55	

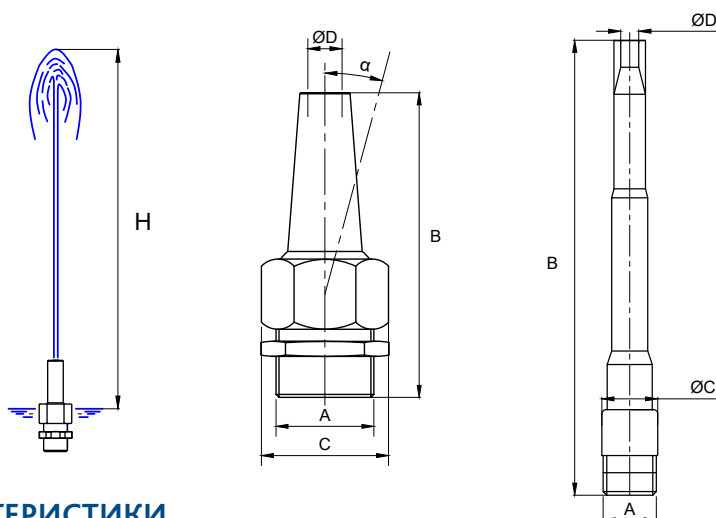
COMET SILVER



Производитель	OASE, Германия				
Водная картина	одноструйная				
Зрелищность	★	★	★	★	★
Ветроустойчивость	★	★	★	★	★
Шумность	★	★	★	★	★
Брызги	★	★	★	★	★
Зависимость от уровня воды	нет				
Делитель потока	да				
Шаровое соединение	да				

Эта модель образует ровную ветроустойчивую струю, при этом уровень воды не имеет значения. Насадки данного типа часто размещают группами. Используя встроенное шаровое соединение, струю можно отклонять от вертикали до 15 градусов. Насадки оснащены внутренними делителями потока воды. В результате получаются интересные и разнообразные водные картины. Изготовленные из латуни, насадки этой линейки отличаются серебристым покрытием из хрома и никеля, а Comet Prec 20-20 Silver по большей части состоит из нержавеющей стали (не имеет шарового соединения).





ТЕХНИЧЕСКИЕ ХАРАКТЕРИСТИКИ

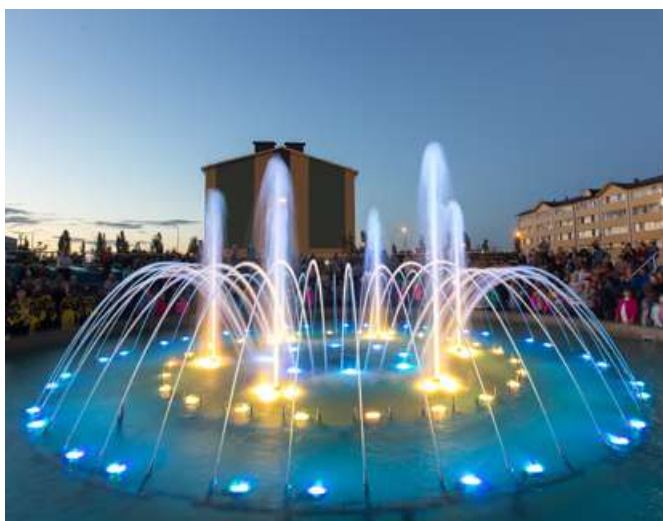
Наименование	Comet 3-6 Silver		Comet 5-8 Silver		Comet 5-10 Silver		Comet 10-14 Silver		Comet 15-17 Silver		Comet Prec 20-20 Silver	
Артикул	50721		50762		50722		50723		50724		50523	
Присоединение А	3/8" наружная		1/2" наружная		1/2" наружная		1" наружная		1 1/2" наружная		2" наружная	
Размеры С x В, мм	22 x 58		28 x 87		28 x 87		47 x 118		63 x 152		62 x 505	
Выходное отверстие D, мм	6		8		10		14		17		20	
Высота Н, м	Расход л/мин	Напор, м	Расход л/мин	Напор, м	Расход л/мин	Напор, м	Расход л/мин	Напор, м	Расход л/мин	Напор, м	Расход л/мин	Напор, м
	0,5	4,8	0,6	9,5	0,7	15	0,8	30	0,6	42	0,6	
0,75	6,2	0,9	11,5	1,0	19	1,1	37	0,9	51	0,9		
1,0	7,2	1,2	12,6	1,3	21	1,4	44	1,2	62	1,1	90	1,2
1,25	8,7	1,5	14,9	1,6	25	1,8	50	1,5	69	1,4	96	1,4
1,5	10,0	1,8	17,0	1,8	28	2,0	55	1,8	76	1,7	102	1,7
1,75	11,1	2,1	18,8	2,1	31	2,5	60	2,1	82	1,9	110	1,9
2,0	12,1	2,5	20,5	2,4	33	2,8	65	2,4	89	2,2	117	2,2
2,5	14,0	3,2	23,4	3,2	37	3,6	73	3,0	100	2,8	132	2,8
3,0	15,6	4,0	26,1	3,9	41	4,4	81	3,7	110	3,4	147	3,4
3,5			28,5	4,7	45	5,2	87	4,3	119	4,0	160	4,0
4,0			30,7	5,4	49	6,0	94	5,0	127	4,6	170	4,6
5,0					55	7,6	105	6,2	143	5,8	206	5,7
6,0					60	9,2	116	7,5	157	7,0	227	6,9
7,0							125	8,8	170	8,2	245	8,1
8,0							134	10,1	182	9,4	263	9,2
9,0							143	11,4	193	10,6	279	10,4
10							151	12,8	204	11,8	295	11,6
11									214	13,0	309	12,8
12									222	14,0	232	14,0
14											350	16,4
16											385	19,0
18											420	21,5
20											441	24,0
Материал	Латунь с двойным покрытием										Нержавеющая сталь	
Масса, кг	0,06		0,13		0,13		0,45		0,86		1,55	

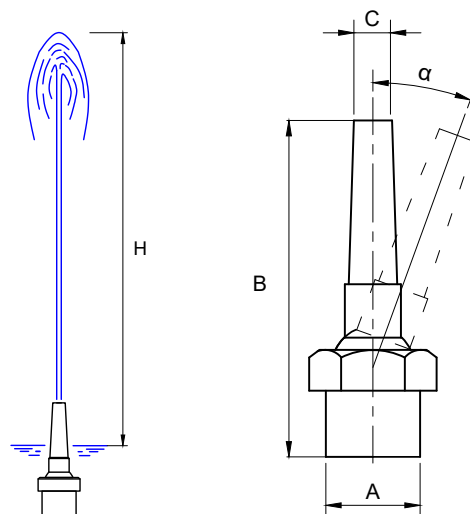
КОМЕТА



Изготовитель	Фабрика Фонтанов				
Водная картина	одноструйная				
Зрелищность	★	★	★	★	★
Ветроустойчивость	★	★	★	★	★
Шумность	★	★	★	★	★
Брызги	★	★	★	★	★
Зависимость от уровня воды	нет				
Шаровое соединение	да				
Делитель потока	да				

Серия фонтанных насадок «Комета» является одной из самых популярных, применяемых на сегодняшний день в фонтаностроении. Насадки оснащены внутренним делителем потока воды (ламинатор), который обеспечивает подъем водных струй на высоту, согласно данным, которые приведены в таблице гидравлических характеристик. Фонтанные насадки «Комета» имеют шаровое соединение, при котором угол наклона может достигать 25 градусов, что позволяет создавать параболическое направление струй воды без каких-либо дополнительных деталей и затрат. Насадка оснащена усиленной шестигранной муфтой для надежной фиксации угла наклона.





ТЕХНИЧЕСКИЕ ХАРАКТЕРИСТИКИ

Артикул	КМТ7-3/4"	КМТ8-3/4"	КМТ10-1"	КМТ12-1"	КМТ14-1"	КМТ16-11/2"	КМТ20-2"	КМТ28-3"									
Присоединение А	3/4" внутренняя	3/4" внутренняя	1" внутренняя	1" внутренняя	1" наружная	1 1/2" внутренняя	2" внутренняя	3" внутренняя									
Размер В, мм	99	118	132	130	113	212	234	413									
Выходное отверстие С, мм	7	8	10	12	14	16	20	28									
Высота струи Н, м	Расход, л/мин	Напор, м	Расход, л/мин	Напор, м	Расход, л/мин	Напор, м	Расход, л/мин	Напор, м	Расход, л/мин	Напор, м	Расход, л/мин	Напор, м	Расход, л/мин	Напор, м	Расход, л/мин	Напор, м	
	0,25	6,3	0,3	8,2	0,4	14,3	0,4	17,9	0,8	19,6	0,8	28,3	1,0				
0,5	7,9	0,6	10,5	0,7	19,4	0,7	26,3	1,1	29,9	1,2	36,1	1,4					
0,75	9,4	0,8	12,9	0,9	21,9	1,1	30,5	1,3	36,1	1,7	47,9	1,8					
1,0	11,0	1,2	14,8	1,2	25,0	1,3	33,6	1,6	42,2	2,0	55,1	2,1	90	2,1	166	1,5	
1,5	13,6	1,7	18,7	1,8	28,1	1,9	37,8	2,2	50,0	2,6	68,0	2,8					
2,0	16,2	2,2	22,3	2,3	32,0	2,5	44,1	2,7	60,3	3,2	79,3	3,3	121	3,3	240	2,5	
2,5	18,1	2,9	24,3	2,8	34,1	3,1	48,8	3,3	65,9	3,9	89,6	4,0					
3,0	20,0	3,5	27,0	3,4	39,9	3,7	54,1	4,0	74,7	4,6	97,9	4,4	150	4,5	293	3,8	
3,5			29,3	4,0	46,2	4,4	59,3	4,7	79,8	5,3	107	5,4					
4,0			32,0	4,5	48,3	5,0	63,5	5,4	85,0	6,0	114	6,0	179	5,5	336	5,0	
5,0					54,6	6,2	71,9	6,9	95,3	7,4	127	7,0	204	6,3	384	6,3	
6,0					61,4	7,5	81,9	8,5	106	9,0	140	8,4	222	7,7	424	7,5	
7,0							92,4	10,6	116	10,6	155	9,0	238	9,2	467	8,8	
8,0									125	12,3	171	10,1	258	11,0	505	10,0	
9,0									135	14,1	177	12,5	272	12,6	536	11,5	
10									144	15,9	184	13,9	286	14,1	567	12,7	
11											190	15,4	309	15,5	597	14,3	
12											199	17,0	332	17,0	628	15,5	
Материал	Нержавеющая сталь				Никелир. латунь		Нержавеющая сталь										
Масса, кг	0,16	0,16	0,22	0,22	0,32	0,52	0,91	3,56									
Угол наклона, α	25°				18°		25°										

LANCE JET FLOW ADJUSTABLE

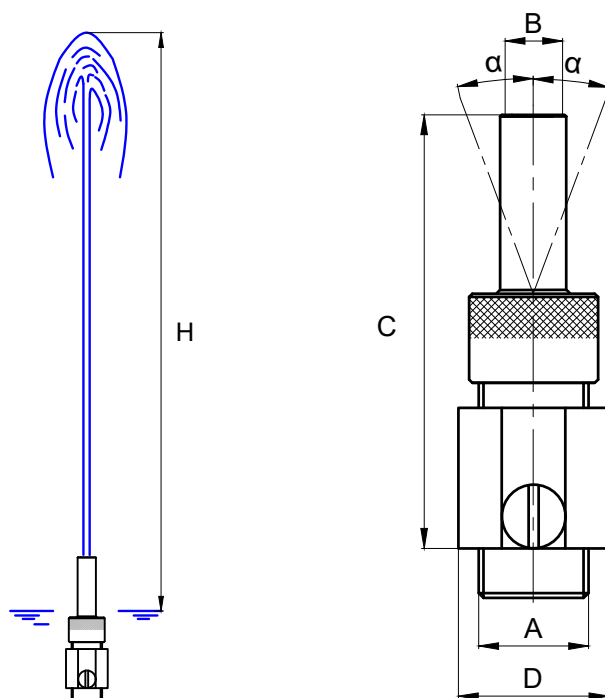


В новой серии Lance Jet Flow Adjustable к самой популярной модели насадок Lance Jet добавлен наиболее часто используемый элемент - кран для регулировки потока воды. Этого удалось добиться без потери функциональности шарового соединения, которое создает наклон и позволяет формировать параболические струи без использования дополнительных деталей.

Новая серия насадок позволяет сократить время монтажа за счет уменьшения количества необходимых деталей. Кран компактного дизайна разработан по принципу минимального влияния на водный режим. При использовании обычного шарового крана необходимо снимать его ручку после каждой настройки, чтобы избежать окисления. В данной насадке встроенный кран полностью выполнен из латуни. Опционально эти насадки можно сделать из хромированной латуни либо нержавеющей стали AISI316 (для морской воды).

Производитель	Safe-Rain, Испания				
Водная картина	одноструйная				
Зрелищность	★	★	★	★	★
Ветроустойчивость	★	★	★	★	★
Шумность	★	★	★	★	★
Брызги	★	★	★	★	★
Зависимость от уровня воды	нет				
Шаровое соединение	да				
Регулируемый кран	да				
Делитель потока	да				





ТЕХНИЧЕСКИЕ ХАРАКТЕРИСТИКИ

Артикул	F2303831		F2303864		F2301232		F2301265		F2301039		F2301063	
Присоединение А	3/8" наружная				1/2" наружная				1" наружная			
Размеры С x D, мм	50 x Ø 22				88 x Ø 30				130 x Ø 44			
Выходное отверстие В, мм	4		6		8		10		12		14	
Высота струи, м	Расход л/мин	Напор м	Расход л/мин	Напор м	Расход л/мин	Напор м	Расход л/мин	Напор м	Расход л/мин	Напор м	Расход л/мин	Напор м
0,5	2,2	0,8	5,0	1,2	12	0,8	16	1,2	22	0,8	28	1,1
1,0	3,4	1,6	7,1	9,2	14	1,5	23	2,3	30	1,5	41	2,1
1,5	4,2	2,3	9,2	3,7	17	2,3	28	3,4	37	2,4	50	3,1
2,0					21	3,2	32	4,6	44	3,3	57	4,1
3,0					26	4,8	39	7,2	53	4,8	72	6,3
4,0									62	6,4	83	8,2
5,0									69	7,8	92	10,2
6,0									75	9,1	101	12,2
Кол-во делителей потока	1				2				2			
Угол наклона, α	18°				12°				18°			
Материал	Латунь											
Масса, кг	0,05				0,15				0,60			

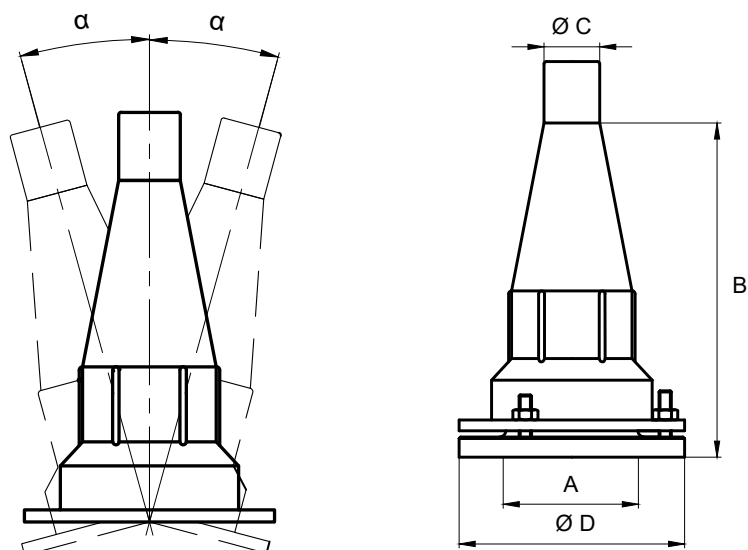
LANCE JET II



Производитель	Safe-Rain, Испания				
Водная картина	одноструйная				
Зрелищность	★	★	★	★	★
Ветроустойчивость	★	★	★	★	★
Шумность	★	★	★	★	★
Брызги	★	★	★	★	★
Зависимость от уровня воды	нет				
Шаровое соединение	да				
Делитель потока	да				

Серия насадок Lance Jet II предназначена для достижения наибольшей высоты водных струй в уличных архитектурных фонтанах. Для корректировки вертикальности струи (угол коррекции до 10 градусов) эти насадки оснащены регулируемым соединением (шаровым). Насадки также оснащены модульным центрирующим устройством или делителем потока воды для образования гладкого водного столба. Опционально можно заказать насадки из хромированной латуни.





ТЕХНИЧЕСКИЕ ХАРАКТЕРИСТИКИ

Артикул	F2322538		F2322562		F2324035		F2324068		F2326037		F2326061	
Присоединение А	2 1/2" внутренняя				DN 100 фланец				DN 150 фланец			
Размеры В x D, мм	256 x 146				370 x 212				545 x 297			
Выходное отверстие С, мм	25		29		38		44		64		76	
Высота струи, м	Расход л/мин	Напор м	Расход л/мин	Напор м	Расход л/мин	Напор м	Расход л/мин	Напор м	Расход л/мин	Напор м	Расход л/мин	Напор м
1	147	1,3	194	1,3	235	1,3	444	1,3	983	1,3	1386	1,3
2	200	2,5	286	2,5	415	2,5	628	2,5	1390	2,5	1960	2,5
3	248	3,8	347	3,8	535	3,8	770	3,8	1702	3,8	2400	3,8
4	280	5,0	400	5,0	602	5,0	889	5,0	1965	5,0	2772	5,0
6	347	7,5	497	7,5	737	7,5	1088	7,5	2407	7,5	3394	7,5
8	395	10,0	560	10,0	852	10,0	1257	10,0	2780	10,0	3920	10,0
10	440	12,5	620	12,5	952	12,5	1405	12,5	3108	12,5	4382	12,5
15	538	18,8	750	18,8	1166	18,8	1721	18,8	3806	18,8	5367	18,8
20	605	25,0	850	25,0	1347	25,0	1987	25,0	4395	25,0	6197	25,0
30	750	37,5	1060	37,5	1650	37,5	2433	37,5	5383	37,5	7590	37,5
40			1240	50,0	1905	50,0	2810	50,0	6215	50,0	8764	50,0
60							3441	75,0	7612	75,0	10734	75,0
80									8790	100	12395	100
100											13858	125
Материал	Латунь											
Масса, кг	5,2		5,0		14,5		13,5		35,5		32,8	
Угол наклона, α	10°		10°		8°		8°		9°		9°	

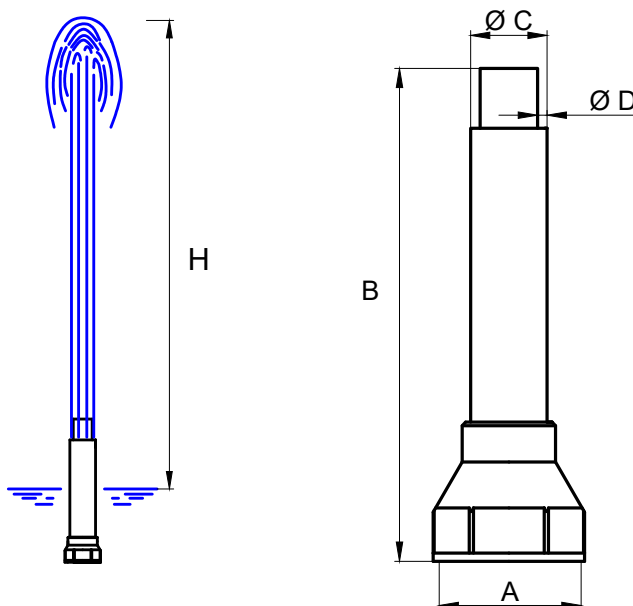
HOLLOW JET



Производитель	Safe-Rain, Испания				
Водная картина	одноструйная				
Зрелищность	★	★	★	★	★
Ветроустойчивость	★	★	★	★	★
Шумность	★	★	★	★	★
Брызги	★	★	★	★	★
Зависимость от уровня воды	нет				
Шаровое соединение	нет				

Насадка Hollow Jet работает с ощутимой экономией расхода воды и потребляемой электроэнергии. Эта насадка образует водную струю, которая требует меньшей мощности насоса. В результате обеспечивается значительная экономия электроэнергии за счет низкого уровня ее потребления насосом. Опционально можно заказать насадки с хромированными латунными элементами.





ТЕХНИЧЕСКИЕ ХАРАКТЕРИСТИКИ

Артикул	F2333002		F2333013		F2335004	
Присоединение А	3" внутренняя		3" внутренняя		DN 125	
Высота В, мм	327		409		701	
Диаметр кольцевой полой струи С, мм	48		70		125	
Толщина водной пленки D, мм	4,9		8,0		10,5	
Высота струи Н, м	Расход, л/мин	Напор, м	Расход, л/мин	Напор, м	Расход, л/мин	Напор, м
1	168	1,8	395	1,6	1 583	1,7
2	245	3,5	570	3,0	2 000	3,0
3	305	5,0	700	4,1	2 333	4,5
4	355	6,4	830	5,5	2 667	6,0
5	405	8,0	920	6,6	3 000	7,6
6	440	9,5	1 035	8,2	3 333	9,3
7	478	11,4	1 120	9,7	3 667	11,0
8	505	12,8	1 270	10,8	4 000	12,5
9	525	14,3	1 390	12,2	4 350	14,0
10	550	15,9	1 510	13,5	4 700	15,6
12			1 630	14,8	5 040	17,1
14			1 750	16,2	5 380	18,7
15			1 870	17,5	5 720	20,3
20					6 060	21,8
Материал	Латунь / Нержавеющая сталь					
Масса, кг	2,2		3,1		15,2	

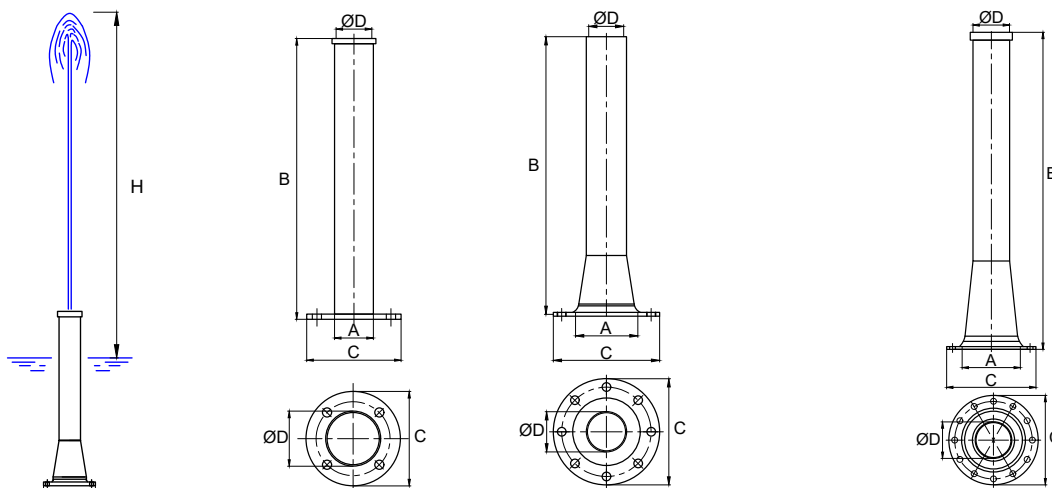
HOLLOW JET NOZZLE



Производитель	OASE, Германия				
Водная картина	одноструйная				
Зрелищность	★	★	★	★	★
Ветроустойчивость	★	★	★	★	★
Шумность	★	★	★	★	★
Брызги	★	★	★	★	★
Зависимость от уровня воды	нет				
Шаровое соединение	нет				

В работе насадок серии Hollow Jet Nozzle акцент сделан на высоте создаваемой струи. В данных моделях поток воды выравнивается специальным устройством, а кольцевая прорезь производится с особо высокой точностью. В результате этого достигается стабильность и устойчивость струи к ветру. В сравнении с моделями, создающими полную струю, тщательно продуманная конструкция Hollow Jet позволяет ощутимо сэкономить воду за счет полой изнутри струи. Насадка Hollow Jet 130 (арт.50963) используется в морской воде.





ТЕХНИЧЕСКИЕ ХАРАКТЕРИСТИКИ

Наименование	Hollow Jet 68		Hollow Jet 100		Hollow Jet 130			
Артикул	50966		50973		55350		50963	
Присоединение А	DN 65		DN 150		DN 200			
Размеры В x С, мм	550 x 185		750 x 285		1206 x 340			
Диаметр кольцевой полый струи D, мм	70		100		130			
Толщина пленки воды, мм	3,5		4,0		10,0			
Высота струи Н, м	Расход, л/мин	Напор, м	Расход, л/мин	Напор, м	Расход, л/мин	Напор, м	Расход, л/мин	Напор, м
5	449	6,0						
6	493	7,2						
7	533	8,7						
8	570	10,0						
9	605	11,2						
10	639	12,6						
12	701	15,3						
14	759	18,0						
16	813	20,7						
18	864	23,5						
20	912	26,4	1 390	21,8				
22	959	29,3	1 475	24,5				
24	1 003	32,2	1 561	27,1				
25			1 600	28,5				
30			1 820	36,0				
35			1 985	42,5				
40			2 235	58,0	6 828	54	6 828	54
45			2 600	72,0	7 290	61	7 290	61
50			2 660	77,0	7 735	69	7 735	69
55					8 165	77	8 165	77
60					8 583	85	8 583	85
65					8 990	93	8 990	93
70					9 388	102	9 388	102
75					9 778	110	9 778	110
80					10 160	119	10 160	119
Материал	Нержавеющая сталь AISI 304				Нержавеющая сталь AISI 304		Нержавеющая сталь AISI 316L	
Масса, кг	5		33		76		76	

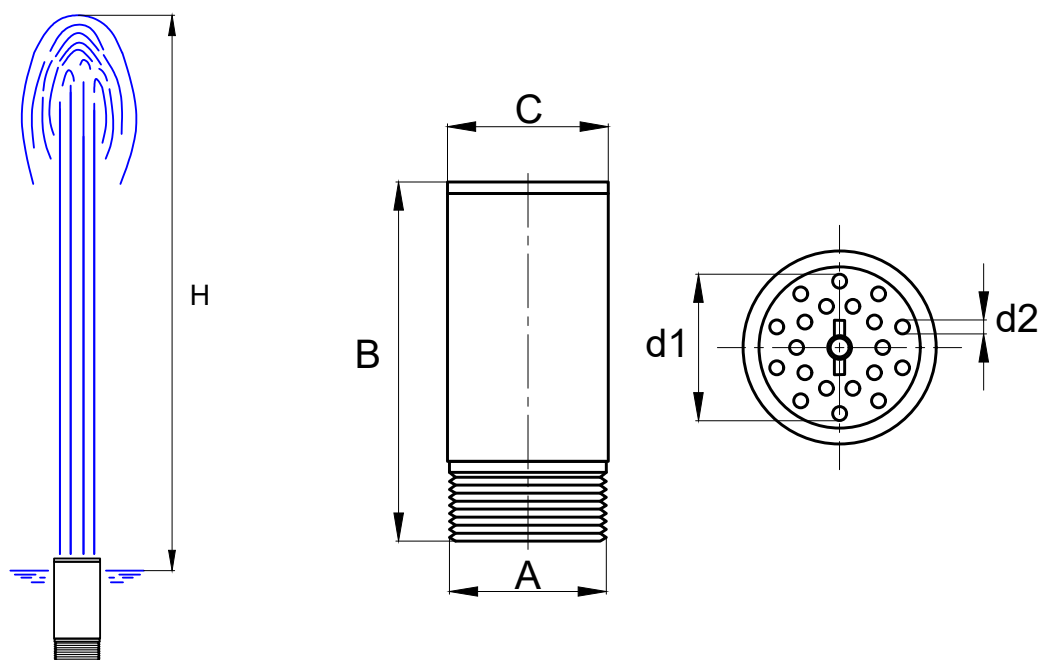
CLUSTER ECO



Производитель	OASE, Германия
Водная картина	одна пенная струя из отдельных струй
Зрелищность	★ ★ ★ ★ ★
Ветроустойчивость	★ ★ ★ ★ ★
Шумность	★ ★ ★ ★ ★
Брызги	★ ★ ★ ★ ★
Зависимость от уровня воды	нет
Шаровое соединение	нет
Количество струй	21 шт

Cluster Eco из нескольких струй формирует одну пенную диаметром 38 мм. Насадка предназначена для использования в бассейнах и в пресной воде, также подходит для установки в пешеходных фонтанах. Эта модель экономичнее по сравнению с обычными насадками, так как потребляет меньше воды.





ТЕХНИЧЕСКИЕ ХАРАКТЕРИСТИКИ

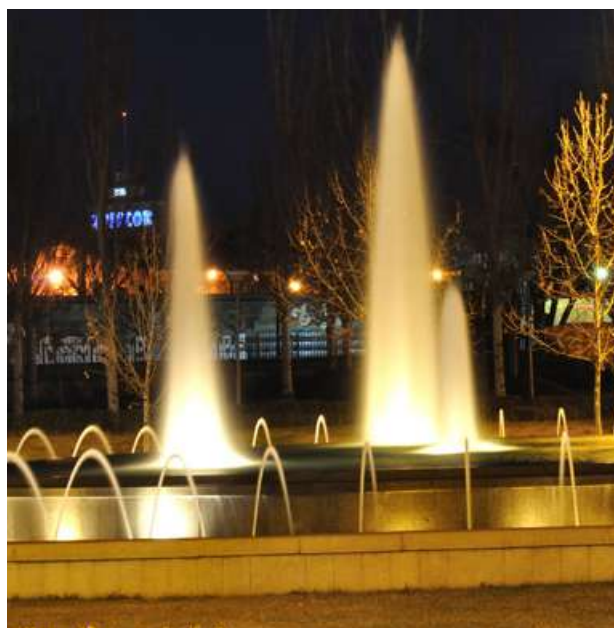
Наименование	Cluster Eco 15-38	
Артикул	45480	
Присоединение А	1 1/2" наружная	
Размеры В х Ø С, мм	110 х 49	
Диаметр струи d1 х d2, мм	38 х 3,5	
Высота Н, м	Расход л/мин	Напор, м
1	56	1,6
2	79	2,8
3	95	4,0
4	111	5,5
5	128	6,8
6	140	8,1
7	152	9,3
8	164	10,5
9	176	11,8
10	187	13,2
Материал	Нержавеющая сталь	
Масса, кг	0,6	

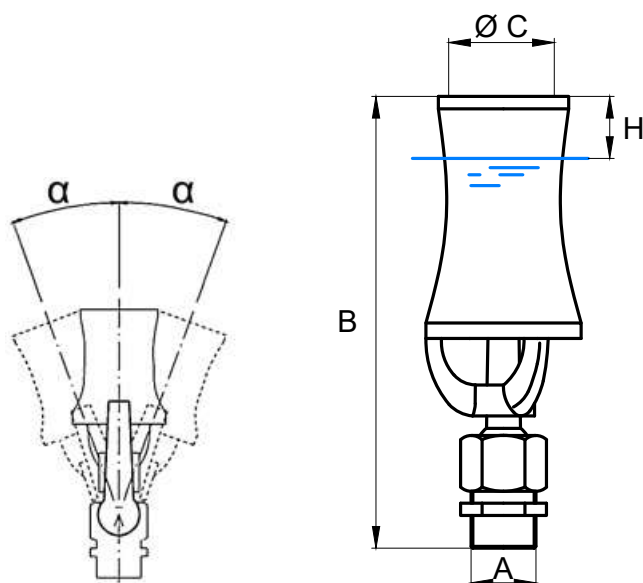
CASCADE JET



Производитель	Safe-Rain, Испания				
Водная картина	пенная струя				
Зрелищность	★	★	★	★	★
Ветроустойчивость	★	★	★	★	★
Шумность	★	★	★	★	★
Брызги	★	★	★	★	★
Зависимость от уровня воды	да				
Шаровое соединение	да				

Насадки линейки Cascade Jet широко используются в архитектурных фонтанных сооружениях. При монтаже с учетом уровня воды, который рекомендует производитель, насадка такого типа создает красивый конус пенящейся воды. Он устремляется вверх прямо из водоема. Водная форма, создаваемая этой насадкой, будет эффектно смотреться и в центре фонтана, и по его периметру. За счет смешения с воздухом обеспечивается дополнительная аэрация воды. Опционально можно заказать насадки из хромированной латуни.





ТЕХНИЧЕСКИЕ ХАРАКТЕРИСТИКИ

Артикул	F2451205		F2451003		F2451508	
	1/2" наружная		1" наружная		1 1/2" внутренняя	
Присоединение А	1/2" наружная		1" наружная		1 1/2" внутренняя	
Размер В, мм	145,5		201		250	
Выходное отверстие С, мм	35		50		82	
Уровень воды Н, мм	20		30		50	
Высота струи, м	Расход, л/мин	Напор, м	Расход, л/мин	Напор, м	Расход, л/мин	Напор, м
	0,5	15	6,4	32	2,6	52
0,75	19	8,9	40	3,7	70	2,5
1,0	21	12,0	45	4,9	82	3,2
1,5	27	17,5	55	7,0	104	5,3
2,0	31	23,0	63	9,0	120	7,2
2,5			72	12,0	135	9,0
3,0			80	13,6	145	11,0
4,0			91	17,8	164	14,6
5,0					177	18,5
6,0					185	22,3
7,0					190	26,0
Материал	Латунь					
Масса, кг	0,43		0,95		3,30	
Угол наклона, α	31°		16°		10°	

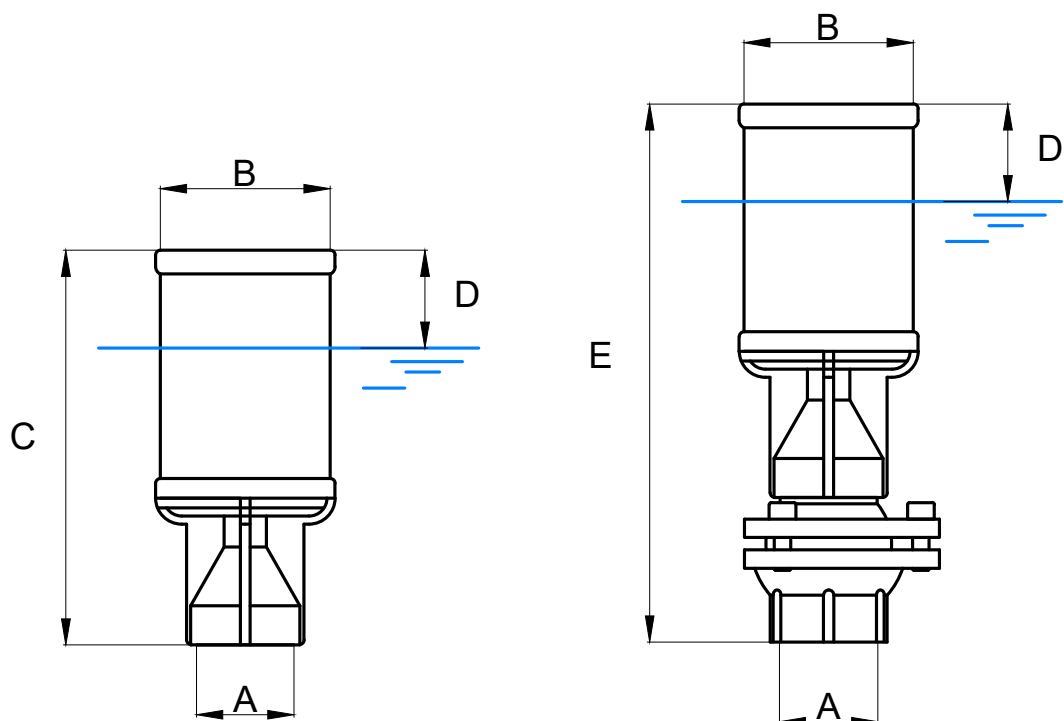
JOINT CASCADE



Производитель	Safe-Rain, Испания				
Водная картина	пенная струя				
Зрелищность	★	★	★	★	★
Ветроустойчивость	★	★	★	★	★
Шумность	★	★	★	★	★
Брызги	★	★	★	★	★
Зависимость от уровня воды	да				
Шаровое соединение	в зависимости от модели				

Насадки линейки Joint Cascade широко используются в архитектурных фонтанных сооружениях. Мощный бурлящий пенный столб воды в форме конуса, создаваемый этой насадкой, будет эффектно смотреться и в центре фонтана, и по его периметру. За счет смешения с воздухом обеспечивается дополнительная аэрация воды. Насадка великолепно подходит для установки в каскадных и переливных фонтанах, так как она зависит от уровня воды. Опционально можно заказать насадки из хромированной латуни.





ТЕХНИЧЕСКИЕ ХАРАКТЕРИСТИКИ

Артикул	F2462038		F2462534		F2463038	
Артикул + Ball Joint	F2462051		F2462556		F2463052	
Присоединение А	2" внутренняя		2 1/2" внутренняя		3" внутренняя	
Выходное отверстие В, мм	100		125		150	
Размеры С, мм	243		307		360	
Размеры + Ball Joint Е, мм	330		410		480	
Уровень воды D, мм	61		77		90	
Высота струи, м	Расход, л/мин	Напор, м	Расход, л/мин	Напор, м	Расход, л/мин	Напор, м
	1	140	2,4	220	2,7	314
2	180	4,1	270	4,4	410	5,0
3	210	5,9	317	6,2	496	7,1
4	240	7,6	360	8,0	570	9,3
5	263	9,5	396	10,0	628	11,5
6	285	11,6	430	12,3	680	14,0
10			550	21,6	900	23,0
12					1010	28,0
14					1130	32,5
Материал	Латунь / Нержавеющая сталь					
Масса, кг	1,9		3		4,5	
Масса + Ball Joint, кг	3,9		6,5		9,5	

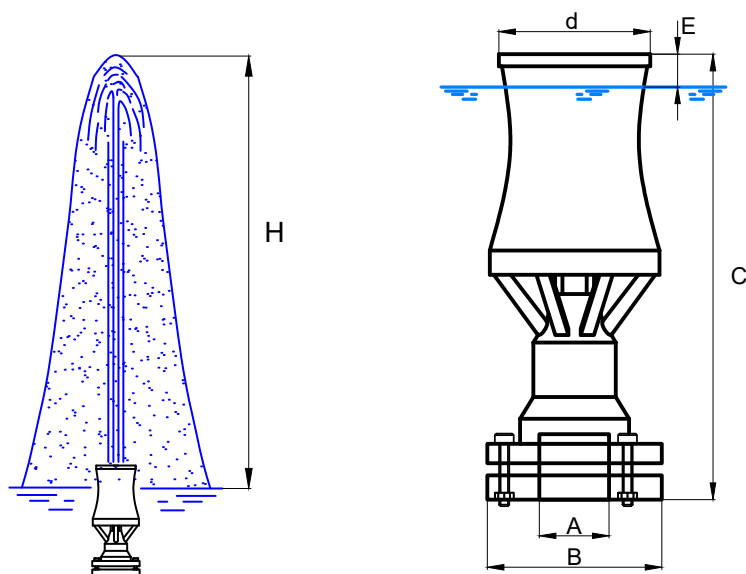
CASCADE T



Производитель	OASE, Германия				
Водная картина	пенная струя				
Зрелищность	★	★	★	★	★
Ветроустойчивость	★	★	★	★	★
Шумность	★	★	★	★	★
Брызги	★	★	★	★	★
Зависимость от уровня воды	да				
Шаровое соединение	да				

Водные формы, создаваемые насадками серии Cascade T, заметно оживят любое пространство и добавят динамики в водную композицию. В зависимости от уровня воды струя может быть тонкой и высокой либо более объемной и низкой. При этом чтобы достигнуть такого эффекта, обязательно использовать насосы большой мощности.





ТЕХНИЧЕСКИЕ ХАРАКТЕРИСТИКИ

Наименование	Cascade 50 T		Cascade 70 T		Cascade 90 T		Cascade 110 T		Cascade 130 T	
Артикул	50911		50912		50915		50916		50917	
Присоединение А	1" внутренняя		1 1/2" внутренняя		2" внутренняя		2 1/2" внутренняя		3" внутренняя	
Размеры В x С, мм	78 x 192		100 x 237		126 x 294		155 x 348		182 x 410	
Выходное отверстие d, мм	62		74		97		117		137	
Уровень воды Е, мм	20		25		30		35		40	
Высота Н, м	Расход, л/мин	Напор, м	Расход, л/мин	Напор, м	Расход, л/мин	Напор, м	Расход, л/мин	Напор, м	Расход, л/мин	Напор, м
	0,25	28	1,8							
0,5	34	2,6	79	2,7						
0,75	39	3,3	88	3,3	141	2,7				
1,0	43	4,1	97	4,0	157	3,3	236	3,6	379	3,6
1,5	51	5,7	111	5,3	184	4,6	279	4,8	437	4,8
2,0	58	7,3	124	6,6	208	5,8	317	6,0	488	6,0
2,5	69	10,4	136	7,9	229	7,1	351	7,2	534	7,2
3,0	74	12,0	147	9,2	249	8,3	382	8,4	577	8,4
4,0	79	13,6	166	11,8	284	10,8	437	10,7	654	10,7
5,0	88	16,8	184	14,4	315	13,4	486	13,4	723	13,4
6,0			200	17,1	344	15,9	531	15,5	786	15,5
7,0			215	19,7	370	18,5	572	17,9	845	17,9
8,0					395	21,0	611	20,4	900	20,4
10					441	26,1	682	25,2	1 001	25,2
12							747	30,1	1 094	30,1
14							806	35,0	1 180	35,0
16									1 260	39,9
18									1 336	44,9
20									1 408	49,9
Материал	Томпак									
Масса, кг	1,0		2,4		3,6		7,0		11	

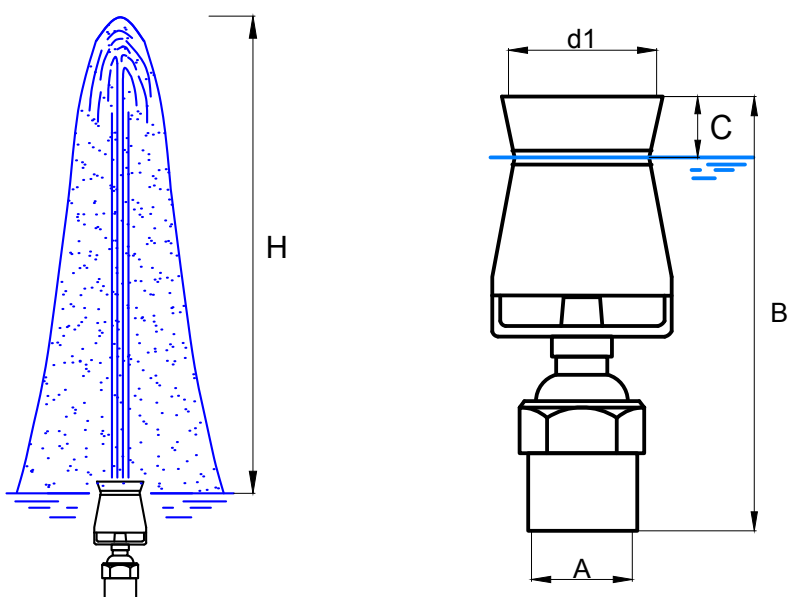
КАСКАД



Изготовитель	Фабрика Фонтанов				
Водная картина	пенная струя				
Зрелищность	★	★	★	★	★
Ветроустойчивость	★	★	★	★	★
Шумность	★	★	★	★	★
Брызги	★	★	★	★	★
Зависимость от уровня воды	да				
Шаровое соединение	да				

Насадки «Каскад» широко используются в архитектурных фонтанных сооружениях. При монтаже с учетом уровня воды насадка такого типа создает красивый конус пенящейся воды. Он устремляется вверх прямо из водоема. Водная форма, создаваемая этой форсункой, будет эффектно смотреться и в центре фонтана, и по его периметру. За счет смешения с воздухом обеспечивается дополнительная аэрация воды. Насадка оснащена усиленной шестигранной муфтой для надежной фиксации угла наклона.





ТЕХНИЧЕСКИЕ ХАРАКТЕРИСТИКИ

Артикул	КСК-1"		КСК-1 1/2"		КСК-2"		КСК-3"	
Присоединение А	1" внутренняя		1 1/2" внутренняя		2" внутренняя		3" внутренняя	
Размер В, мм	138		188		207		333	
Выходное отверстие d1, мм	48		67		75		122	
Уровень воды С, мм	20		27		29		31	
Высота струи Н, м	Расход, л/мин	Напор, м	Расход, л/мин	Напор, м	Расход, л/мин	Напор, м	Расход, л/мин	Напор, м
	0,25	30	1,1					
	0,5	42	1,6	56	1,7	84	1,7	
	0,75	48	2,7	70	2,4	98	2,2	
	1,0	54	3,4	78	3,0	113	2,8	189
	1,5	64	4,5	96	4,5	135	4,4	229
	2,0	71	5,5	121	5,9	156	5,8	271
	2,5			127	7,5	179	6,9	296
	3,0					190	8,1	320
	4,0							369
	5,0							426
	6,0							475
	7,0							498
	8,0							544
	9,0							599
	10							651
Материал	Нержавеющая сталь							
Масса, кг	0,44		0,89		1,2		4,29	

GEYSER JET

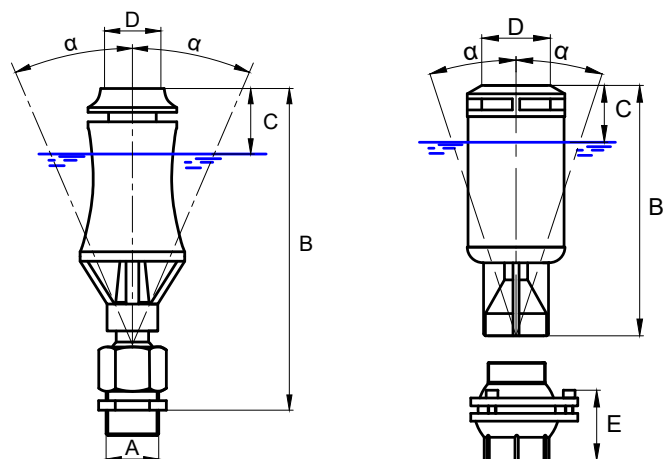


Производитель	Safe-Rain, Испания				
Водная картина	пенная струя				
Зрелищность	★	★	★	★	★
Ветроустойчивость	★	★	★	★	★
Шумность	★	★	★	★	★
Брызги	★	★	★	★	★
Зависимость от уровня воды	да				
Шаровое соединение	да				

Фонтанные насадки серии Geysers Jet образуют мощную струю воды в виде гейзера. Окончательная водная картина - это белый пенный столб, образованный смешением воды и воздуха. Шаровые соединения предотвращают нежелательное отклонение устройства. Насадки этой серии идеально подходят для фонтанов среднего и крупного размеров.

Опционально можно заказать насадки из хромированной латуни.





ТЕХНИЧЕСКИЕ ХАРАКТЕРИСТИКИ

Артикул (без шарового соединения)	-		F2381501		F2382006		F2382502		F2383007			
Артикул (с шаровым соединением)	F2371206	F2371004	F2381512		F2382017		F2382513		F2383018			
Присоединение А	1/2" наружная	1" наружная	1 1/2" внутренняя		2" внутренняя		2 1/2" внутренняя		3" внутренняя			
Размеры В x Е, мм	142	203	204 x 70,5		252 x 86,7		336 x 101,5		414 x 119,5			
Выходное отверстие D, мм	16	24	48		60,5		80		100			
Уровень воды С, мм	30	50	45		65		75		90			
Высота, м	Расход, л/мин	Напор, м	Расход, л/мин	Напор, м	Расход, л/мин	Напор, м	Расход, л/мин	Напор, м	Расход, л/мин	Напор, м	Расход, л/мин	Напор, м
	1,0	15	3,3	34	2,4	83	2,6	115	2,5	212	2,5	320
1,5	19	4,1	39	3,2	97	3,4	125	3,1	242	3,4	348	2,8
2,0	21	5,3	44	4,0	111	4,4	146	4,1	267	4,2	380	3,3
3,0	23	7,3	54	5,8	128	6,2	178	5,8	325	6,3	458	5,0
4,0			62	7,4	146	7,8	203	7,5	368	7,9	522	6,9
5,0			68	9,2	158	9,4	222	9,1	395	9,5	570	8,2
6,0			73	10,8	170	11,0	238	10,8	423	10,8	615	9,2
8,0					193	14,5	274	14,2	486	14,3	700	12,2
10							304	17,5	534	17,7	774	15,0
12							332	20,9	577	21,0	843	17,8
15									650	26,0	938	22,5
20									753	34,4	1080	29,2
30											1320	44,0
Материал	Латунь				Латунь / Нержавеющая сталь							
Масса, кг					1,4		3,0		3,9		8,5	
Масса + Ball Joint, кг	0,4	0,9	3,4		5,0		7,5		13,0			
Угол наклона, α	25°	24°	15°		15°		15°		15°		15°	

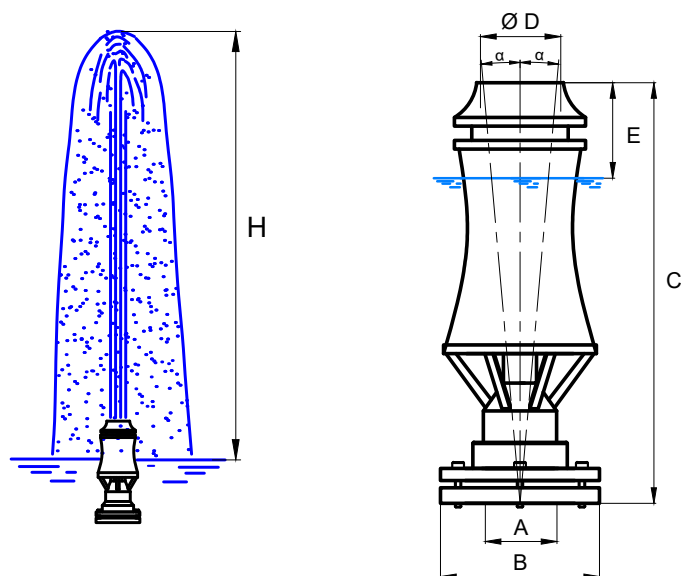
GEYSER



Производитель	OASE, Германия				
Водная картина	пенная струя				
Зрелищность	★	★	★	★	★
Ветроустойчивость	★	★	★	★	★
Шумность	★	★	★	★	★
Брызги	★	★	★	★	★
Зависимость от уровня воды	да				
Шаровое соединение	да				

Архитектурные объекты, создаваемые при помощи насадок серии Geysер, заметно оживят любое пространство и добавят динамики в водную композицию. Главное отличие от моделей линейки Cascade в том, что фонтан выглядит тоньше и принимает цилиндрическую форму. В зависимости от уровня воды струя может быть тонкой и высокой либо более объемной и низкой. При этом чтобы достигнуть такого эффекта, необязательно использовать насосы большой мощности.





ТЕХНИЧЕСКИЕ ХАРАКТЕРИСТИКИ

Наименование	Geyser 20 T		Geyser 40 T		Geyser 60 T		Geyser 80 T		Geyser 100 T	
Артикул	50991		50992		50993		50994		50995	
Присоединение А	1" внутренняя		1 1/2" внутренняя		2" внутренняя		2 1/2" внутренняя		3" внутренняя	
Размер В x С, мм	78 x 227		100 x 270		126 x 335		156 x 406		183 x 484,5	
Выходное отверстие D, мм	35		45		60		80		100	
Уровень воды E, мм	40		60		80		90		110	
Высота Н, м	Расход, л/мин	Напор, м	Расход, л/мин	Напор, м	Расход, л/мин	Напор, м	Расход, л/мин	Напор, м	Расход, л/мин	Напор, м
	0,5	30	2,0	82	2,7	128	2,4			
0,75	33	2,5	89	3,1	140	2,5				
1,0	37	3,0	95	3,5	151	3,4	242	3,7		
1,5	42	3,9	105	4,3	171	4,3	273	4,7		
2,0	47	4,9	115	5,2	189	5,3	301	5,7	459	5,6
2,5	52	5,9	124	6,0	205	6,2	327	6,7	497	6,6
3,0	56	6,9	133	6,9	220	7,2	350	7,7	532	7,5
4,0	64	8,9	149	8,6	247	9,1	394	9,7	596	9,4
5,0	71	10,8	163	10,3	272	10,9	433	11,8	653	11,3
6,0	77	12,8	176	12,0	295	12,9	469	13,8	707	13,3
7,0			188	13,8	316	15,7	503	15,9	757	15,2
8,0			199	15,5	336	16,7	534	17,9	803	17,1
10					373	20,6	593	22,1	890	21,0
12					407	24,4	646	26,2	969	24,9
14							696	30,4	1 043	28,9
16							742	34,6	1 112	32,8
18							786	38,8	1 178	36,8
20							828	43,0	1 240	40,8
25									1 386	50,9
30									1 519	61,2
Угол наклона, α	5°									
Материал	Томпак									
Масса, кг	1,5		3,2		5,3		9,3		16,2	

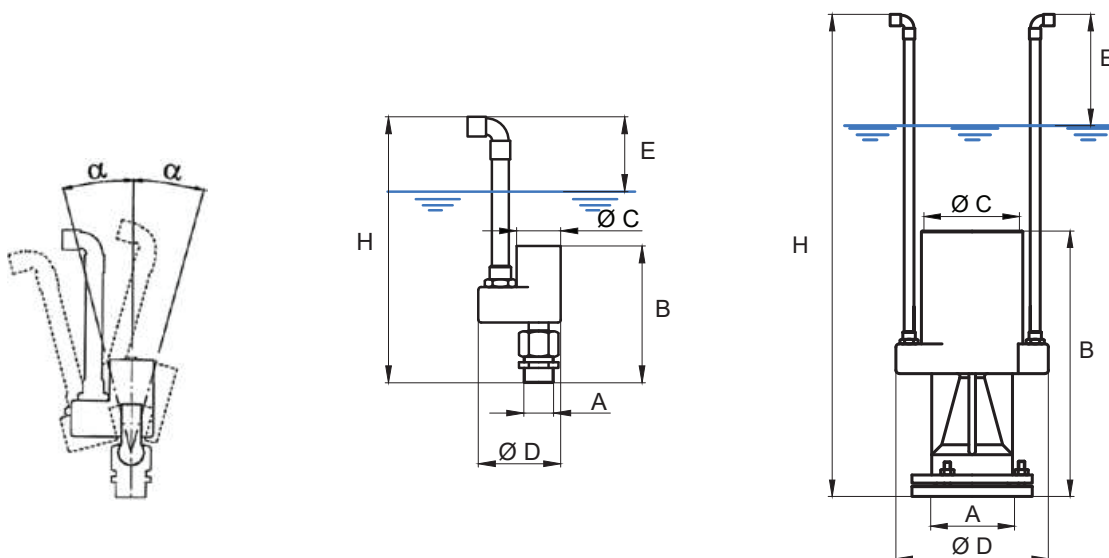
SNOWY FIR JET



Производитель	Safe-Rain, Испания				
Водная картина	пенная струя				
Зрелищность	★	★	★	★	★
Ветроустойчивость	★	★	★	★	★
Шумность	★	★	★	★	★
Брызги	★	★	★	★	★
Зависимость от уровня воды	да				
Шаровое соединение	да				

Насадка Snowy Fir Jet образует пенный конус воды, а пузырьки воздуха расплываются по поверхности, как бусины. Водная картина особенно эффектно выглядит с подсветкой в ночное время. При монтаже насадки должна быть строго соблюдена рекомендуемая высота сопла, которое полностью погружено в воду, за исключением воздушной всасывающей трубы. Значительным преимуществом этой насадки является то, что она насыщает воду в пруду кислородом. Snowy Fir Jet отлично смотрится в архитектурных фонтанах. Опционально можно заказать насадки из хромированной латуни.





ТЕХНИЧЕСКИЕ ХАРАКТЕРИСТИКИ

Артикул	F2491209		F2491007		F2491503		F2492008		F2492504	
Присоединение А	1/2" наружная		1" наружная		1 1/2" внутренняя		2" внутренняя		2 1/2" внутренняя	
Размеры ВхDхН, мм	86x58x177		156x86x332		215x104x453		213x128x463		322x146x585	
Диаметр струи С, мм	25		50		65		75		107	
Уровень воды Е, мм	55		100		115		125		150	
Высота струи, м	Расход, л/мин	Напор, м	Расход, л/мин	Напор, м	Расход, л/мин	Напор, м	Расход, л/мин	Напор, м	Расход, л/мин	Напор, м
0,5	19	6,0	86	7,6	121	10,0	148	8,0	248	6,0
0,75	22	7,5	96	11,5	150	15,5	180	13,5	320	9,0
1,0	25	9,0	104	15,0	175	20,0	205	17,0	350	11,0
1,5	28	11	118	20,9	212	26,5	238	25,0	425	15,0
2,0			130	26,5	232	34,0	260	31,0	495	18,5
2,5			140	31,0	245	39,5	275	37,0	555	22,0
3,0			148	35,0	255	44,0	290	43,0	603	25,0
4,0					265	53,0	310	52,0	690	30,0
5,0					275	99,0	325	61,0	780	35,0
6,0							335	64,5	850	38,0
7,0							340	75,0	920	42,0
8,0							345	82,0	990	46,0
9,0							347	85,0	1 050	49,0
10									1 110	51,5
11									1 160	54,0
12									1 200	56,0
13									1 260	57,0
14									1 298	58,0
Материал	Латунь									
Масса, кг	0,37		0,96		2,9		4,7		10,8	
Угол наклона, α	15°		19°		8°		8°		8°	

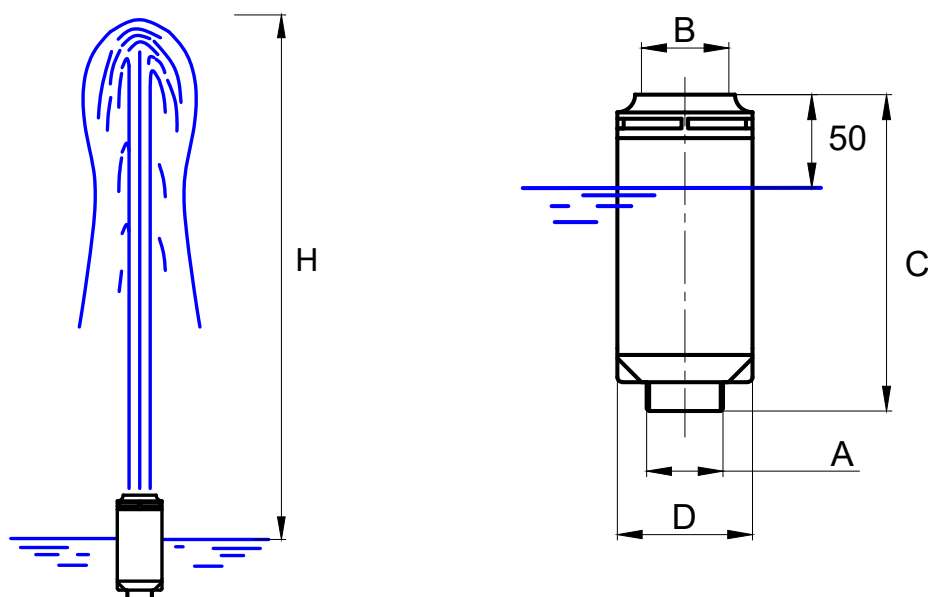
SNOWY JET



Легкость монтажа и приковывающая взгляд водная картина делают эту серию насадок одной из наиболее часто используемых в архитектурных фонтанах. Пенящаяся вода особенно эффектно выглядит с ночной подсветкой. Для большей универсальности насадки выполнены из разных материалов (латунь, пластик и нержавеющая сталь, латунь и нержавеющая сталь).
 Опционально можно заказать насадки из хромированной латуни.

Производитель	Safe-Rain, Испания				
Водная картина	пенная струя				
Зрелищность	★	★	★	★	★
Ветроустойчивость	★	★	★	★	★
Шумность	★	★	★	★	★
Брызги	★	★	★	★	★
Зависимость от уровня воды	нет				
Шаровое соединение	нет				





ТЕХНИЧЕСКИЕ ХАРАКТЕРИСТИКИ

Артикул	F2391208	F2401007	F2401018	F2391006	F2401503	F2402008						
Присоединение А	1/2" наружная	1" наружная	1" наружная	1" наружная	1 1/2" наружная	2" наружная						
Размеры С x D, мм	76,5 x 54	132 x 53	132 x 53	140 x 92	201 x 84	232 x 115						
Выходное отверстие В, мм	24	32	32	50	50	75						
Высота Н, м	Расход, л/мин	Напор, м	Расход, л/мин	Напор, м	Расход, л/мин	Напор, м	Расход, л/мин	Напор, м	Расход, л/мин	Напор, м	Расход, л/мин	Напор, м
	0,5	44	1,5	49	1,0	49	1,0	100	1,5	120	1,1	217
1	74	3,8	71	2,1	71	2,1	140	3,2	150	2,1	308	1,7
1,5	84	4,7	97	4,4	97	4,4	170	4,3	180	3,0	360	2,4
2			107	5,4	107	5,4	190	6,0	205	4,2	415	3,1
2,5							220	7,2	230	5,0	472	4,1
3							240	8,9	255	6,1	516	5,0
3,5									270	7,0	570	5,9
4									285	8,0	605	6,7
4,5									303	9,0	640	7,5
5									316	10	685	8,4
5,5											720	9,2
6											755	10,2
Материал	Латунь	Пластик / нерж. сталь AISI 304	Пластик / нерж. сталь AISI 316	Латунь	Латунь / нерж. сталь AISI 304							
Масса, кг	0,64	0,44		2,34	1,4	2,3						

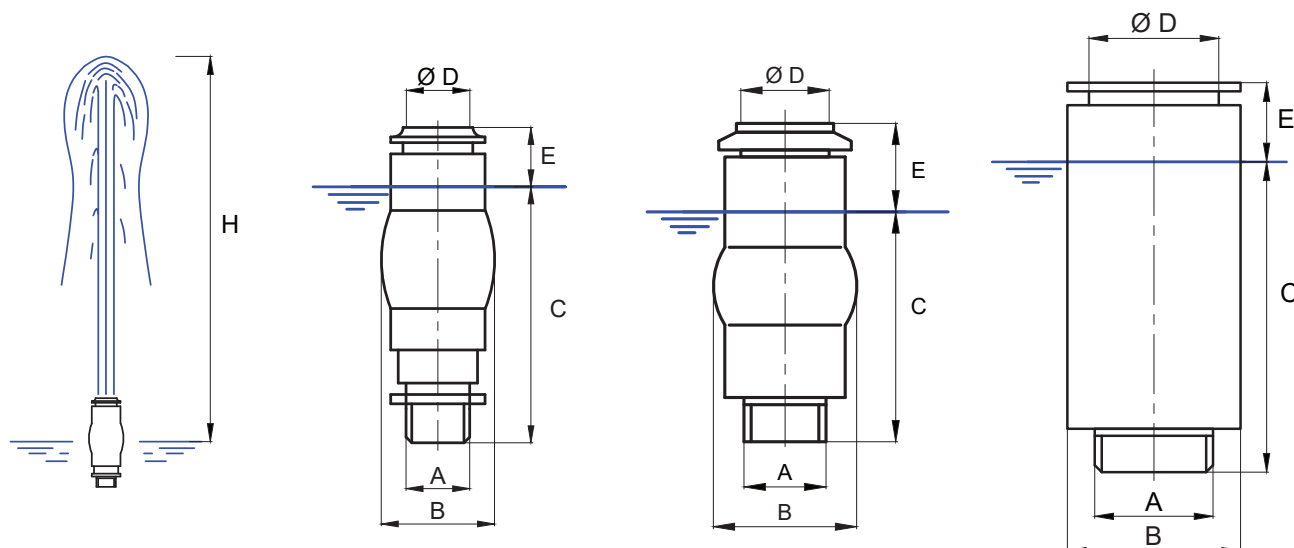
SCHAUMSPRUDLER



Производитель	OASE, Германия				
Водная картина	пенная струя				
Зрелищность	★	★	★	★	★
Ветроустойчивость	★	★	★	★	★
Шумность	★	★	★	★	★
Брызги	★	★	★	★	★
Зависимость от уровня воды	нет				
Шаровое соединение	нет				

Модели линейки Schaumsprudler создают живые и объемные водные картины, которые украсят каскады, ручьи и фонтанные установки с водным резервуаром на нижнем уровне. Пенная струя эффектно контрастирует с окружением, но несмотря на впечатляющий вид, насадки этой серии не расходуют много воды. Установки готовы к продолжительной непрерывной работе, при этом вода насыщается кислородом за счет взаимодействия с воздухом.





ТЕХНИЧЕСКИЕ ХАРАКТЕРИСТИКИ

Наименование	Schaumspudler 35-10 E		Schaumspudler 55-10 E		Schaumspudler 55-15 E		Schaumspudler 75-20 E	
Артикул	50984		50986		50987		50768	
Присоединение А	1" наружная		1" наружная		1 1/2" наружная		2" наружная	
Размеры С x B, мм	160 x 60		180 x 81		180 x 81		240 x 100	
Выходное отверстие D, мм	32		50		50		75	
Уровень воды E, мм	30		50		50		50	
Высота H, м	Расход, л/мин	Напор, м	Расход, л/мин	Напор, м	Расход, л/мин	Напор, м	Расход, л/мин	Напор, м
0,25	47	1,0	60	1,1				
0,5	55	1,4	84	2,1	125	1,1		
0,75	71	2,2	108	3,2	151	1,5		
1,0	80	2,8	122	4,0	176	1,9	328	2,0
1,25	89	3,4	134	4,9	198	2,4	367	2,4
1,5	97	4,0	145	5,8	217	2,8	401	2,9
1,75	104	4,6	156	6,6	235	3,3	433	3,4
2,0	111	5,2	166	7,5	252	3,8	463	3,9
2,5	123	6,5	184	9,2	282	4,8	518	4,9
3,0			200	10,9	310	5,8	567	5,8
3,5			216	12,7	335	6,7	612	6,8
4,0					359	7,7	655	7,8
4,5					381	8,7	695	8,7
5,0					402	9,7	733	9,7
6,0					441	11,6	803	11,7
7,0					477	13,6	868	13,3
8,0							928	15,6
9,0							965	17,5
10							1039	19,5
Материал	Нержавеющая сталь/пластик		Нержавеющая сталь				Латунь с двойным покрытием	
Масса, кг	0,5		1,2		1,4		4,3	

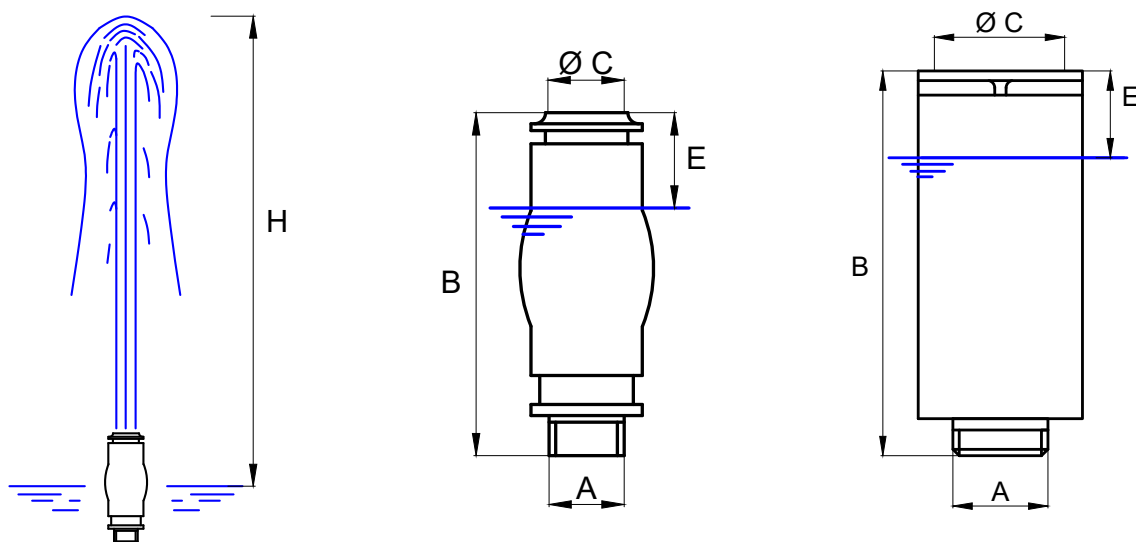
ПЕННЫЙ СТОЛБ



Изготовитель	Фабрика Фонтанов				
Водная картина	пенная струя				
Зрелищность	★	★	★	★	★
Ветроустойчивость	★	★	★	★	★
Шумность	★	★	★	★	★
Брызги	★	★	★	★	★
Зависимость от уровня воды	нет				
Шаровое соединение	нет				

Насадка «Пенный столб» создает эффектный объемный столб воды с красивыми пузырьками, при этом вода активно насыщается кислородом. Пенные струи мягкие на ощупь – с ними очень любят играть как дети, так и взрослые. Несмотря на впечатляющий вид, форсунки этой серии не расходуют много воды и могут работать довольно продолжительное время. Для большего эффекта следует использовать подсветку, это оживит водную картину в ночное время суток и добавит красок в композицию.





ТЕХНИЧЕСКИЕ ХАРАКТЕРИСТИКИ

Артикул	ПЕН32-1"- НП		ПЕН32-1"		ПЕН50-1 1/2"		ПЕН72-2"	
Присоединение А	1" наружная		1" наружная		1 1/2" наружная		2" наружная	
Размер В, мм	154		154		182		239	
Выходное отверстие С, мм	32		32		50		72	
Уровень воды Е, мм	50							
Высота струи Н, м	Расход, л/мин	Напор, м	Расход, л/мин	Напор, м	Расход, л/мин	Напор, м	Расход, л/мин	Напор, м
0,25	45	1,4	45	1,4	93	0,8		
0,5	60	1,8	60	1,8	124	1,1	246	0,8
0,75	70	2,3	70	2,3	149	1,8	281	1,2
1,0	80	3,2	80	3,2	168	2,2	313	1,4
1,5	95	4,5	95	4,5	207	3,6	391	2,3
2,0	108	5,7	108	5,7	236	5,2	453	3,2
2,5	120	7,0	120	7,0	265	6,3	510	4,1
3,0	132	8,6	132	8,6	292	7,7	567	5,2
4,0					335	10,3	651	7,1
5,0					379	13,4	733	9,0
6,0					421	16,5	800	10,9
7,0					462	19,7	865	13,1
8,0					504	23,1	928	15,2
9,0							966	17,0
10							1035	19,0
Материал	Нержавеющая сталь / Пластик		Нержавеющая сталь					
Масса, кг	0,5		0,95		1,39		3,3	

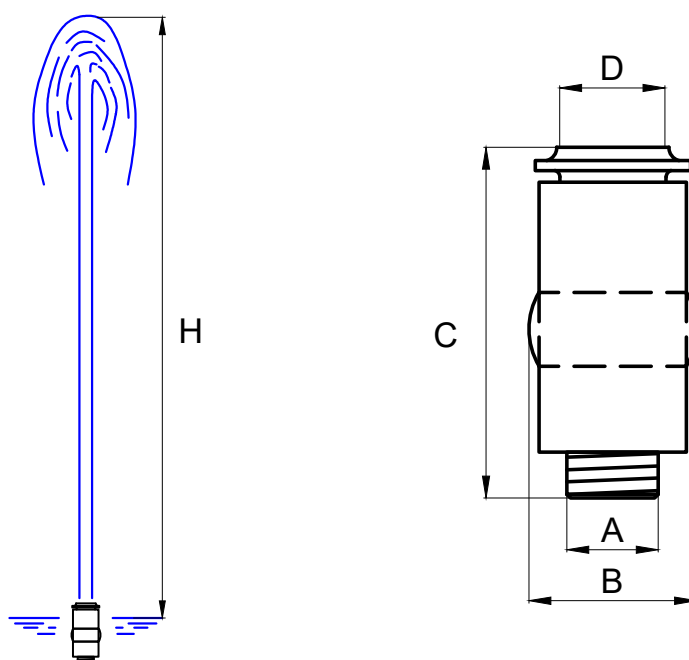
FOAM JET



Производитель	Aquascape, Индия				
Водная картина	пенная струя				
Зрелищность	★	★	★	★	★
Ветроустойчивость	★	★	★	★	★
Шумность	★	★	★	★	★
Брызги	★	★	★	★	★
Зависимость от уровня воды	нет				
Шаровое соединение	нет				

Foam Jet образует ровную пенную струю, которая устремляется вверх прямо из водоема. Такая водная картина эффектно контрастирует с окружением. Насадка создает умеренный уровень шума и насыщает воду кислородом. Foam Jet образует ровную пенную струю, которая устремляется вверх прямо из водоема. Пенная насадка PF-3409 зависит от уровня воды.





ТЕХНИЧЕСКИЕ ХАРАКТЕРИСТИКИ

Артикул	PF-3401	PF-3402	PF-3403	PF-3409	PF-3410	PF-3412						
Присоединение А	1/2" внутренняя	1" наружная	1" наружная	1" наружная	1 1/2" наружная	2" внутренняя						
Размеры В x С, мм	39 x 99	62 x 142	65 x 158	71 x 155	82 x 180	121 x 250						
Выходное отверстие D, мм	23	35	40	50	51	70						
Высота Н, м	Расход, л/мин	Напор, м	Расход, л/мин	Напор, м	Расход, л/мин	Напор, м	Расход, л/мин	Напор, м	Расход, л/мин	Напор, м	Расход, л/мин	Напор, м
	0,5	32	2,5	55	0,75	60	0,75	70	0,75	125	0,75	
1,0	42	5	80	1,5	95	1,5	100	1,5	176	1,5	230	1,5
1,5			97	2,25	125	2,25	135	2,25	217	2,25	270	2,25
2,0			111	3,0	140	3,0	150	3,0	252	3,0	315	3,0
2,5			123	3,75	160	3,75	170	3,75	282	3,75	347	3,75
3,0					185	4,5	195	4,5	310	4,5	385	4,5
3,5									335	5,25	400	5,25
4,0									360	6,0	440	6,0
4,5									381	6,75	450	6,75
5,0									402	7,5	485	7,5
Материал	Латунь										Латунь / Нержавеющая сталь	
Масса, кг	0,4	1,22	1,05	1,53	2,7	6,6						

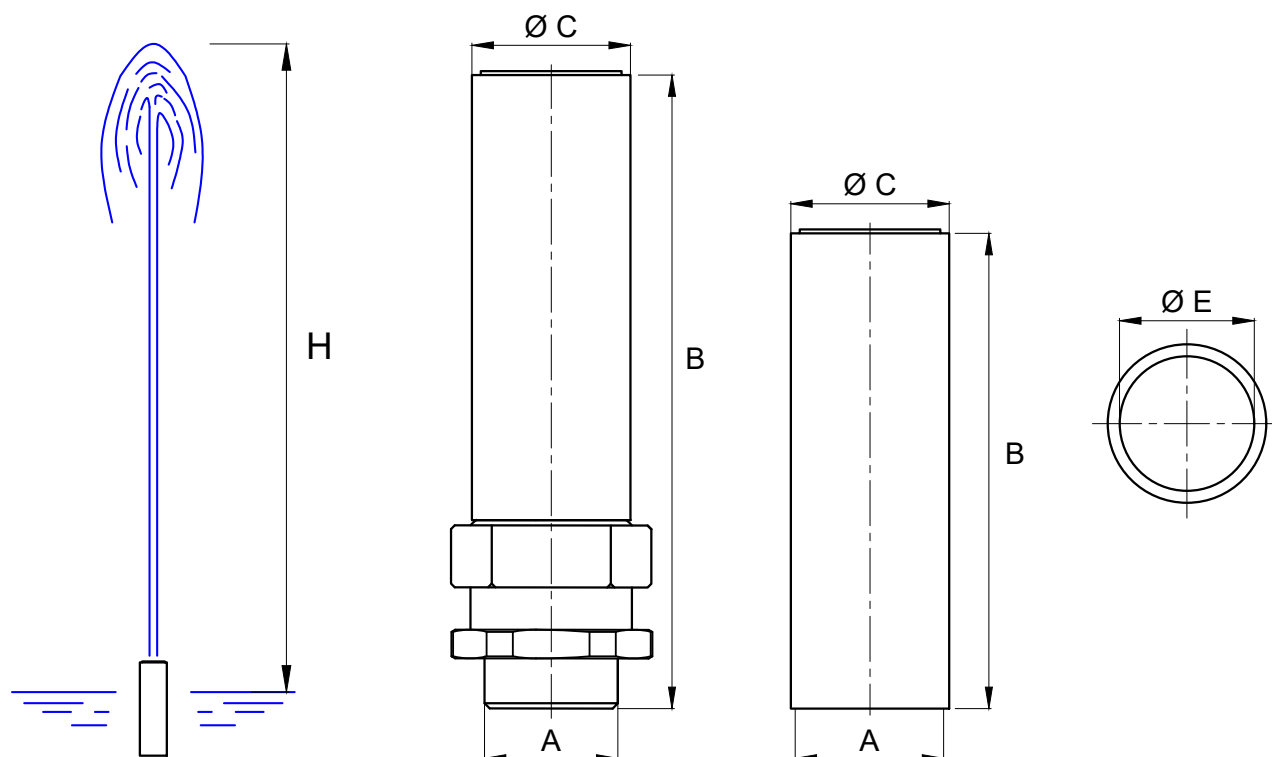
FOAM JET NOZZLE



Производитель	Fonta, Литва				
Водная картина	пенная одноструйная				
Зрелищность	★	★	★	★	★
Ветроустойчивость	★	★	★	★	★
Шумность	★	★	★	★	★
Брызги	★	★	★	★	★
Зависимость от уровня воды	нет				
Шаровое соединение	опционально				

Насадка пенный столб Foam Jet Nozzle создает живые и объемные водные картины. Пенная струя выгодно контрастирует с окружением. Эффект пены образуется путем смешивания воды с воздухом внутри форсунки при помощи встроенного шара. Пенящаяся вода особенно красиво выглядит с ночной подсветкой: струи, подсвеченные разноцветными огнями, оживляют обстановку и приковывают внимание зрителей.





ТЕХНИЧЕСКИЕ ХАРАКТЕРИСТИКИ

Артикул	ПЕН30-1"		ПЕН44-1½"		ПЕН53-2"		ПЕН53-2"	
Присоединение А	1" внутренняя		1" наружная		1 1/2" внутренняя		2" внутренняя	
Размеры В x С, мм	120 x 40,0		160 x 40,0		200 x 57,0		235 x 70,0	
Выходное отверстие Е, мм	30		30		44		53	
Высота струи Н, м	Расход, л/мин	Напор, м	Расход, л/мин	Напор, м	Расход, л/мин	Напор, м	Расход, л/мин	Напор, м
1,0	50	2,0	50	2,0	150	2,2	242	3,1
2,0	83	4,2	83	4,2	208	4,7	317	6,7
3,0	100	6,4	100	6,4	250	7,2	392	10,6
4,0	108	8,9	108	8,9	283	10,0	417	13,8
Встроенное шаровое соединение	-		+		-		-	
Материал	Нержавеющая сталь							
Масса, кг	0,4		0,7		1,2		2,0	

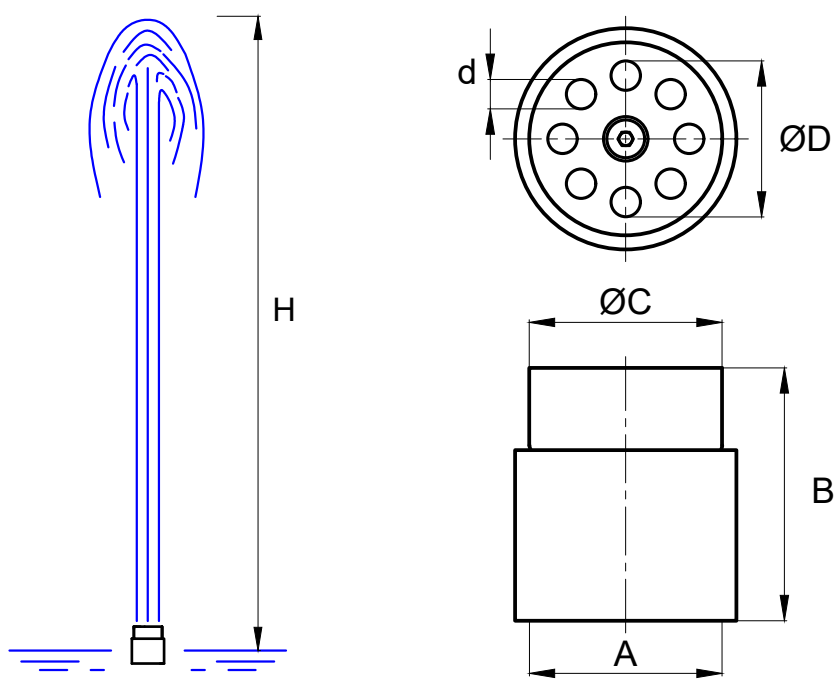
CLUSTER MULTI JET



Производитель	Fonta, Литва				
Водная картина	пенная многоструйная				
Зрелищность	★	★	★	★	★
Ветроустойчивость	★	★	★	★	★
Шумность	★	★	★	★	★
Брызги	★	★	★	★	★
Зависимость от уровня воды	нет				
Шаровое соединение	да				



Струи, образуемые пенной многоструйной насадкой Cluster Multi Jet, создают вертикальный столб вспененной воды. Вода насыщается кислородом за счет взаимодействия с воздухом. Водная картина эффектно выглядит с ночной подсветкой. Такие насадки часто размещаются группами, формируя уникальные водные сооружения, а также удачно смотрятся в центре композиции. Компактная конструкция насадки предусматривает регулировку угла наклона. Опционально модель можно заказать полностью из нержавеющей стали.



ТЕХНИЧЕСКИЕ ХАРАКТЕРИСТИКИ

Артикул	ПЕН8х8-1,5"		ПЕН9х8-2"	
Присоединение А	1 1/2" внутренняя		2" внутренняя	
Размеры В x С, мм	70 x 54		80 x 61	
Количество струй, шт x d x D, мм	8 x 8,0 x 40		8 x 9,0 x 50	
Угол наклона	7°			
Высота струи Н, м	Расход, л/мин	Напор, м	Расход, л/мин	Напор, м
1,0	183	1,2	183	1,2
2,0	267	2,8	267	2,8
3,0	333	4,8	333	4,8
4,0	383	6,7	383	6,7
5,0	417	8,7	417	8,7
6,0	467	10,5	467	10,5
Материал	Нержавеющая сталь + латунь			
Масса, кг	0,8		0,9	

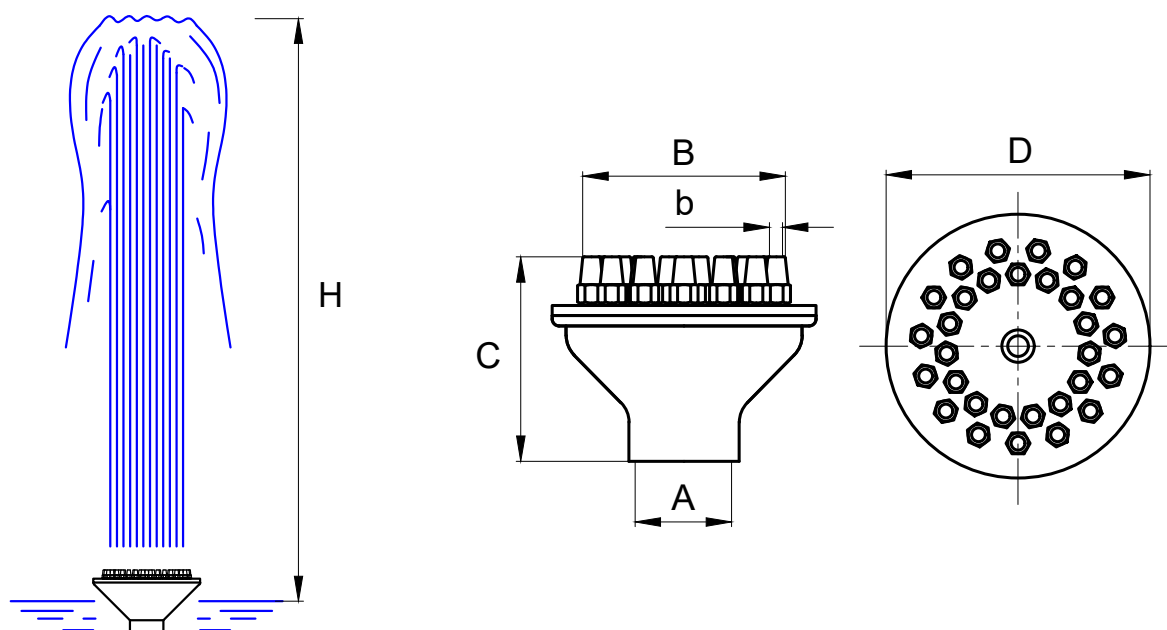
FOAMY COLUMN JET



Производитель	Safe-Rain, Испания
Водная картина	пенная струя
Зрелищность	★ ★ ★ ★ ★
Ветроустойчивость	★ ★ ★ ★ ★
Шумность	★ ★ ★ ★ ★
Брызги	★ ★ ★ ★ ★
Зависимость от уровня воды	нет
Шаровое соединение	нет

Распыляющая форсунка Foamy Column Jet формирует устремляющуюся вверх колонну воды. Пенный эффект достигается за счет смешивания большого количества отдельных струй с воздухом между ними. Эта модель идеально подходит для больших уличных фонтанов. Обратите внимание, выходное отверстие насадки должно размещаться выше уровня воды в водоеме. Опционально можно заказать насадки из хромированной латуни.





ТЕХНИЧЕСКИЕ ХАРАКТЕРИСТИКИ

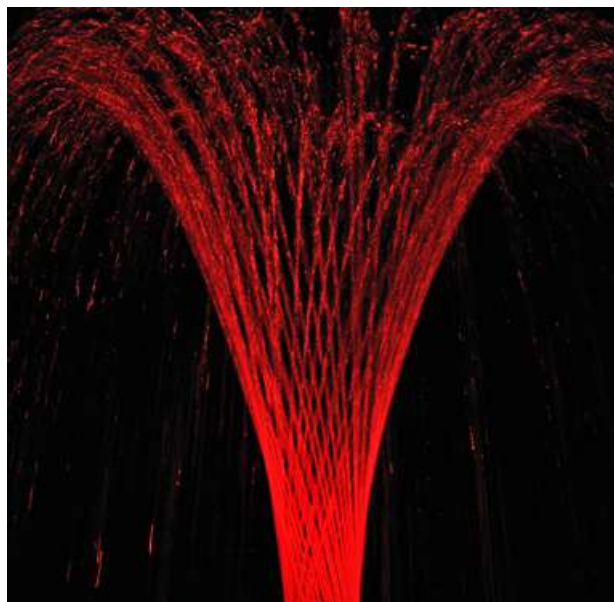
Артикул	F2431001		F2431315		F2432518		F2433003	
Присоединение А	1" внутренняя		1 1/4" внутренняя		2 1/2" внутренняя		3" внутренняя	
Диаметр струи В, мм	66		90		210		250	
Размеры С х D, мм	64 x 84		88 x 114		150 x 258		183 x 312	
Количество насадок х b, мм	24 x 6,0		30 x 6,0		72 x 6,0		90 x 6,0	
Высота струи Н, м	Расход, л/мин	Напор, м	Расход, л/мин	Напор, м	Расход, л/мин	Напор, м	Расход, л/мин	Напор, м
0,5	100	1,0	195	1,3	468	1,5	585	1,3
1,0	120	1,8	258	2,5	620	2,7	775	2,5
1,5			310	3,6	745	3,6	925	3,6
2,0	154	3,2	355	4,6	850	4,5	1 060	4,6
2,5			395	5,5	950	5,3	1 180	5,5
3,0			430	6,3	1 032	6,1	1 290	6,3
3,5			465	7,0	1 120	6,7	1 400	6,8
4,0			492	7,6	1 181	7,3	1 465	7,6
5,0			543	8,5	1 304	8,3	1 625	8,5
6,0			578	9,1	1 385	9,1	1 800	9,0
7,0							1 900	9,8
8,0			630	11,0	1 510	10,2	1 980	10,1
Материал	Латунь							
Масса, кг	1,03		2,0		7,8		12,5	

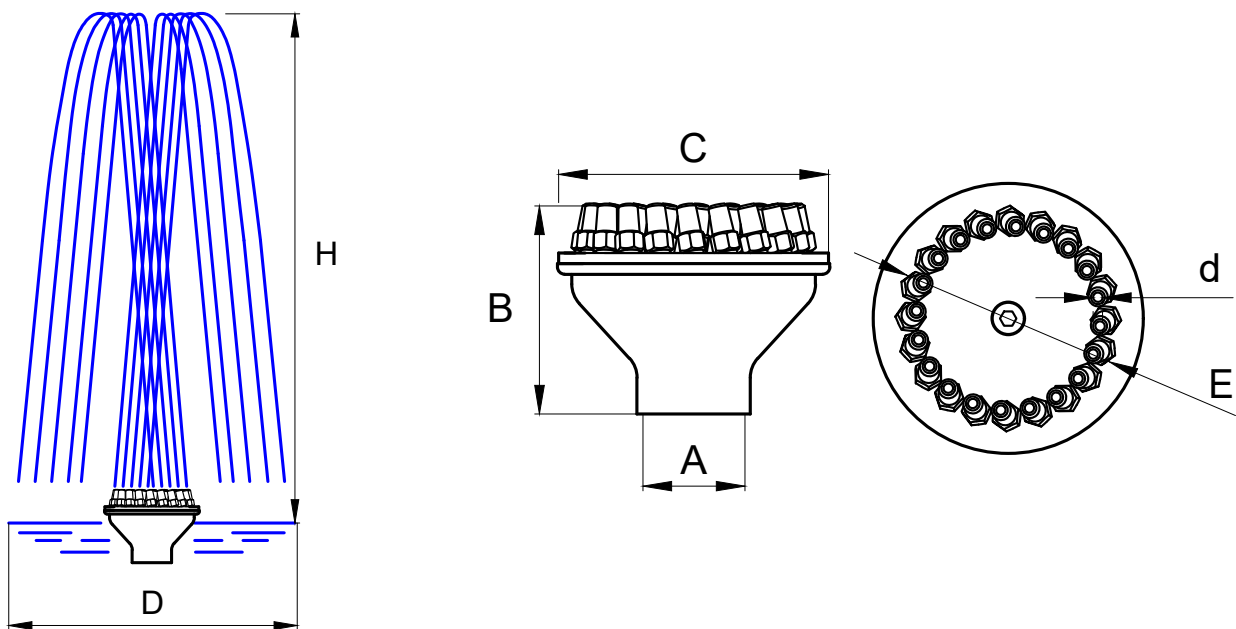
PALM TREE JET



Производитель	Safe-Rain, Испания				
Водная картина	пальма				
Зрелищность	★	★	★	★	★
Ветроустойчивость	★	★	★	★	★
Шумность	★	★	★	★	★
Брызги	★	★	★	★	★
Зависимость от уровня воды	нет				
Шаровое соединение	нет				

Эта модель серии Palm Tree Jet включает набор форсунок диаметром 4 мм, которые создают привлекательную водную картину в виде пальмы. Поднимаясь вверх, водные струи словно образуют ствол дерева, а стекая вниз, напоминают листья. Благодаря установленному углу наклона зритель из любой точки может наблюдать оригинальный эффект пересекающихся струй. Опционально можно заказать насадки из хромированной латуни.





Артикул	F2441024			F2441305			F2442508			F2443004		
Присоединение А	1" внутренняя			1 1/4" внутренняя			2 1/2" внутренняя			3" внутренняя		
Размеры В x C x E, мм	64 x 87 x Ø 60			90 x 113 x Ø 81			150 x 258 x Ø 198			182 x 312 x Ø 236		
Количество насадок x d, мм	16 x 4,0			20 x 4,0			50 x 4,0			59 x 4,0		
Высота Н, м	Расход, л/мин	Напор, м	Диаметр, D, м	Расход, л/мин	Напор, м	Диаметр, D, м	Расход, л/мин	Напор, м	Диаметр, D, м	Расход, л/мин	Напор, м	Диаметр, D, м
	0,5	42	0,7	0,8	50	0,6	1,1					
1,0	55	1,4	1,4	68	1,4	1,9	174	1,2	2,2	200	1,5	2,2
1,5	66	2,2	2,0	85	2,3	2,5	218	2,0	3,2	240	2,0	3,2
2,0	76	3,0	2,6	100	3,3	3,5	250	2,8	4,2	290	2,7	4,2
2,5							285	3,6	5,2	330	3,4	5,2
3,0							310	4,4	6,2	370	4,4	6,2
3,5										400	5,2	7,2
Материал	Латунь											
Масса, кг	1,03			1,14			7,1			13,8		

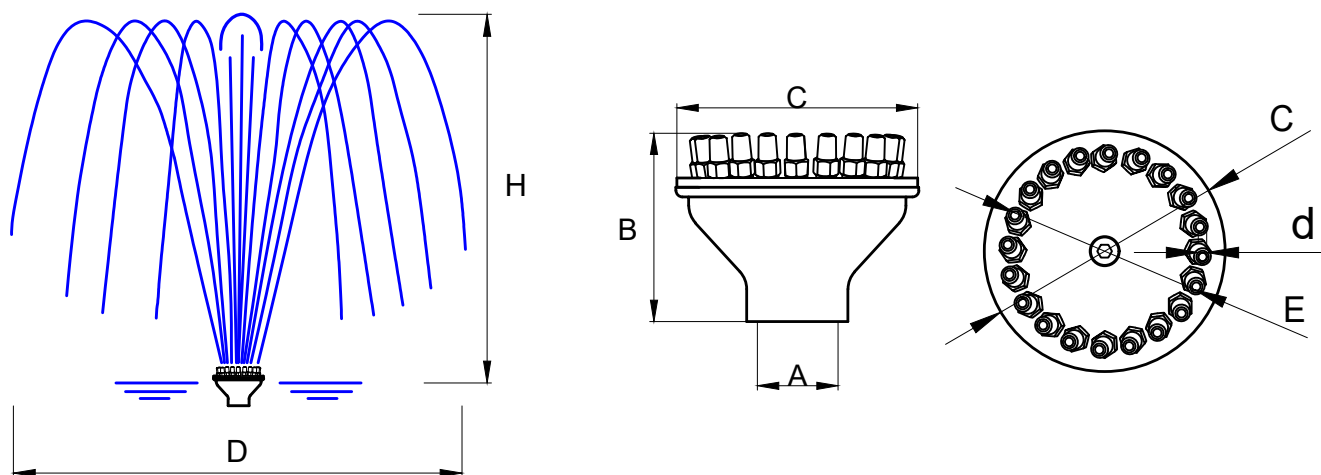
WILLOW



Производитель	Safe-Rain, Испания				
Водная картина	пальма				
Зрелищность	★	★	★	★	★
Ветроустойчивость	★	★	★	★	★
Шумность	★	★	★	★	★
Брызги	★	★	★	★	★
Зависимость от уровня воды	нет				
Шаровое соединение	нет				

Фонтанные насадки серии Willow создают из воды фигуру в форме дерева ивы. Поднимаясь вверх, водные струи словно образуют его ствол, а стекая вниз, напоминают ветви плакучей ивы. Такая водная картина будет гармонично смотреться в центре любой водной композиции. Опционально можно заказать насадки из хромированной латуни.





ТЕХНИЧЕСКИЕ ХАРАКТЕРИСТИКИ

Артикул	F2421009			F2421303			F2422506			F2423002		
Присоединение А	1" внутренняя			1 1/4" внутренняя			2 1/2" внутренняя			3" внутренняя		
Размеры В x С x Е, мм	67 x 84 x 64			90 x 113 x 97			150 x 258 x 215			182 x 312 x 247		
Количество насадок x d, мм	20 x 4,0			20 x 4,0			50 x 4,0			59 x 4,0		
Высота Н, м	Напор, м	Расход, л/мин	Диаметр D, м	Напор, м	Расход, л/мин	Диаметр D, м	Напор, м	Расход, л/мин	Диаметр D, м	Напор, м	Расход, л/мин	Диаметр D, м
	0,5	0,6	41	0,8	0,8	47	1,0					
1,0	1,5	66	1,2	1,5	72	1,75	1,3	162	1,5	1,4	190	1,0
1,5	2,0	78	1,6	2,2	90	2,25	1,9	195	2,0	2,0	240	1,5
2,0	2,5	90	2,2	2,4	103	3,0	2,8	240	2,75	2,6	280	2,5
2,5							3,7	275	3,25	3,3	312	3,2
3,0							4,0	290	3,5	4,0	345	4,0
3,5										4,9	377	4,5
Материал	Латунь											
Масса, кг	1,03			1,14			7,1			13,8		

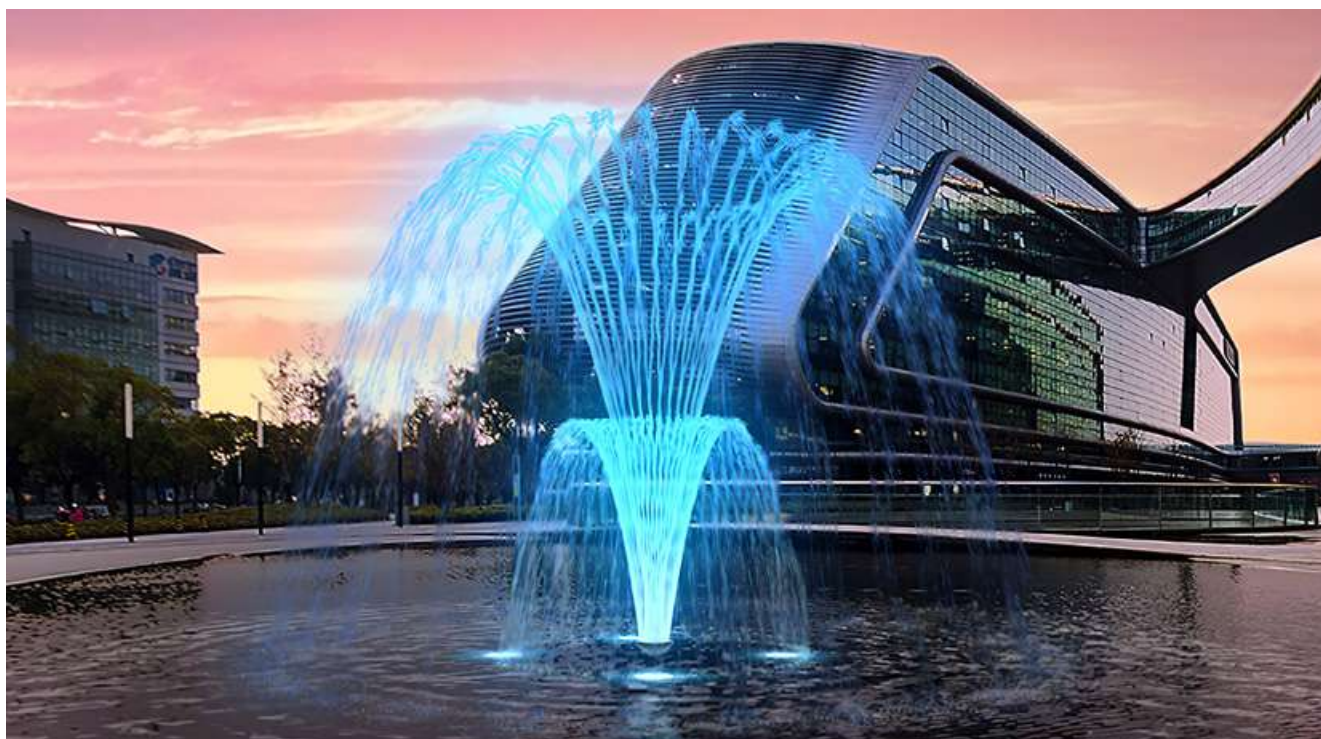
WILLOW-PALM TREE

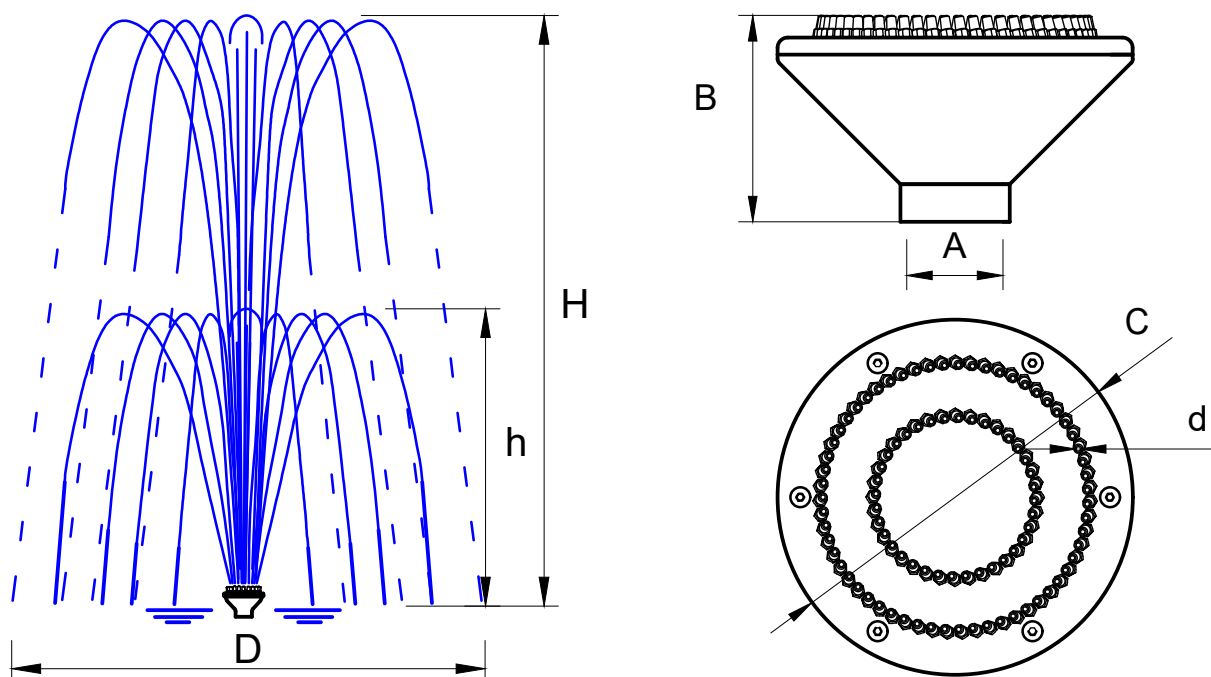


Производитель	Safe-Rain, Испания				
Водная картина	пальма + ива				
Зрелищность	★	★	★	★	★
Ветроустойчивость	★	★	★	★	★
Шумность	★	★	★	★	★
Брызги	★	★	★	★	★
Зависимость от уровня воды	нет				
Шаровое соединение	нет				

Новые фонтанные насадки представляют собой комбинацию насадок серии Willow и Palm Tree Jet. Благодаря инновационной конструкции создаётся уникальный водный рисунок. Из центра водной композиции устремляется вверх «пальма», окруженная «ивой» на более низкой высоте. Насыщенная струями водная картина этой форсунки не потеряется на фоне большого водоема (пруда, озера, фонтана).

Опционально можно заказать насадки из хромированной латуни.





ТЕХНИЧЕСКИЕ ХАРАКТЕРИСТИКИ

Артикул	F2412505				F2413001			
Присоединение А	2 1/2" внутренняя				3" внутренняя			
Размеры В x С, мм	150 x 258				182 x 312			
Количество насадок x d, мм	80 x 4,0				104 x 4,0			
Высота Н, м	Напор, м	Расход, л/мин	Диаметр D, м	Высота h, м	Напор, м	Расход, л/мин	Диаметр D, м	Высота h, м
	1,0	1,1	220	2,0	0,40	1,2	253	2,2
1,5	1,8	255	2,9	0,60	2,0	335	3,1	0,86
2,0	2,6	295	3,6	0,90	2,8	400	3,8	1,10
2,5	3,3	322	4,4	1,10	3,5	448	4,6	1,34
3,0	4,0	360	5,0	1,25	4,4	490	5,5	1,72
Материал	Латунь							
Масса, кг	7,4				13,9			

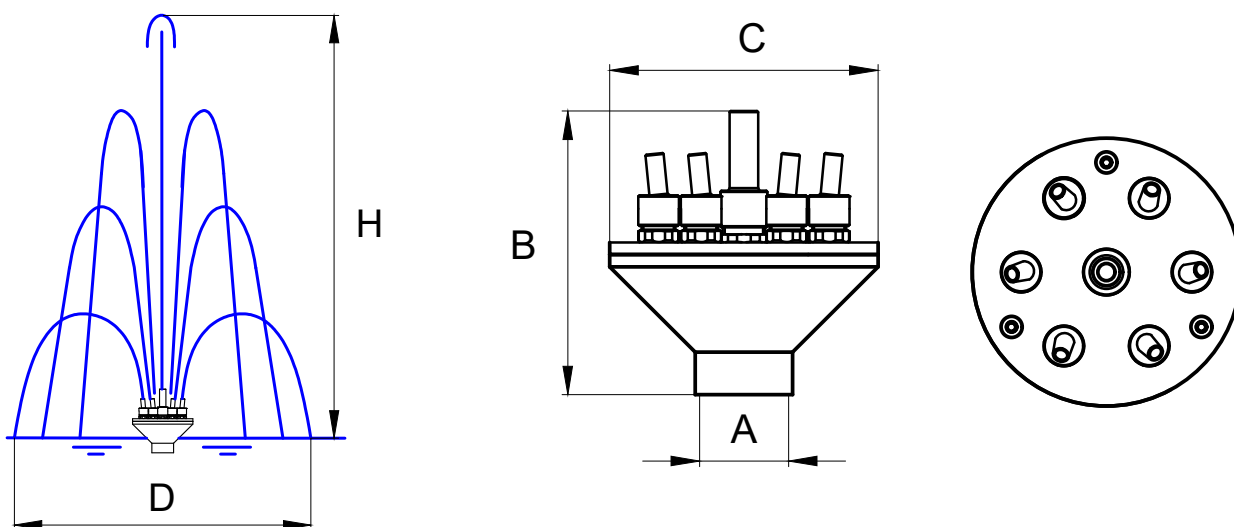
CROWN SPECIAL



Производитель	Safe-Rain, Испания				
Водная картина	многоуровневый букет				
Зрелищность	★	★	★	★	★
Ветроустойчивость	★	★	★	★	★
Шумность	★	★	★	★	★
Брызги	★	★	★	★	★
Зависимость от уровня воды	нет				
Шаровое соединение	нет				

Насадки серии Crown Special комбинируют разные углы наклона выходных отверстий, в результате создаются параболические струи различной высоты. Угол отклонения каждой струи можно регулировать с помощью встроенных шаровых соединений. Эта модель оснащена распределителем потока, и благодаря этому формируется водная картина по форме, напоминающая корону или многоуровневый букет. При этом используется единственная подводящая труба. Опционально можно заказать насадки из хромированной латуни.





ТЕХНИЧЕСКИЕ ХАРАКТЕРИСТИКИ

Артикул	F2801305			F2802508			F2803004		
Присоединение А	1 1/4" внутренняя			2 1/2" внутренняя			3" внутренняя		
Размеры В x С, мм	140 x 132			221 x 255			304 x 312		
Количество насадок	7			19			31		
Выходное отверстие шт. x Ø мм	1x8,0 + 6x6,0			1x12,0 + 6x8,0 + 12x8,0			1x16,0 + 6x10,0 + 12x8,0 + 12x8,0		
Водная картина	двухуровневый букет			трехуровневый букет			четырёхуровневый букет		
Высота Н, м	Расход, л/мин	Напор, м	Диаметр D, см	Расход, л/мин	Напор, м	Диаметр D, см	Расход, л/мин	Напор, м	Диаметр D, см
1	44	1,3	90	232	1,9	90	439	2,2	70
2	67	2,3	175	310	3,1	175	589	3,5	135
3	90	3,6	260	390	4,3	260	733	4,6	200
4	110	4,7	345	472	5,6	345	870	6,3	260
5	126	5,9	430	520	6,8	430	996	7,3	325
6	141	6,9	515	590	8,0	515	1 108	8,8	390
8				708	10,5	680	1 312	10,6	517
10							1 477	14,6	640
12							1 653	16,7	770
Материал	Латунь								
Масса, кг	2,1			9,4			17		

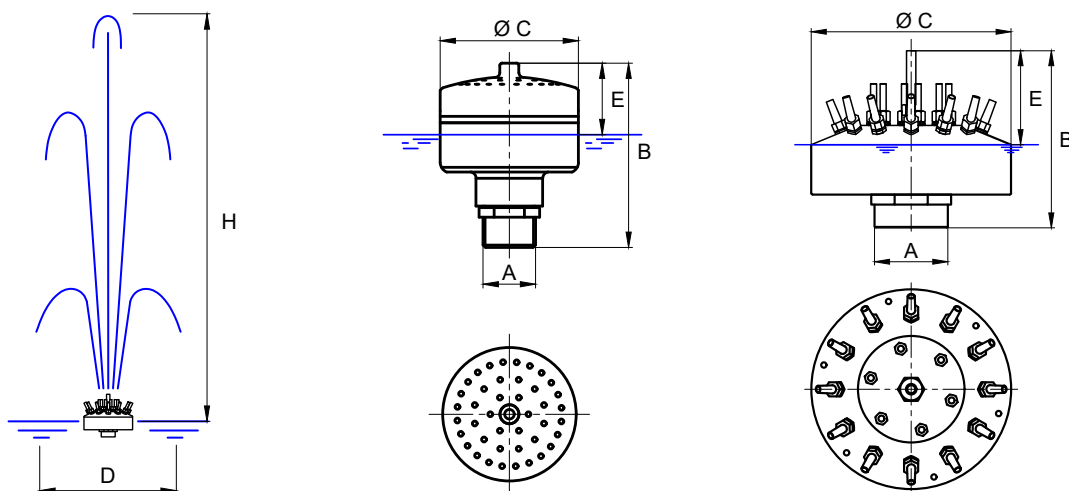
VULKAN



Насадки серии Vulkan создают водную картину, где множество струй взлетают вверх и падают с разных уровней. Эти модели особенно удобны в эксплуатации, так как их чистка не требует больших усилий. С помощью насадок этой линейки можно создать небольшой фонтан и использовать в большом фонтанном комплексе.

Производитель	OASE, Германия				
Водная картина	многоуровневый букет				
Зрелищность	★	★	★	★	★
Ветроустойчивость	★	★	★	★	★
Шумность	★	★	★	★	★
Брызги	★	★	★	★	★
Зависимость от уровня воды	нет				
Шаровое соединение	нет				





ТЕХНИЧЕСКИЕ ХАРАКТЕРИСТИКИ

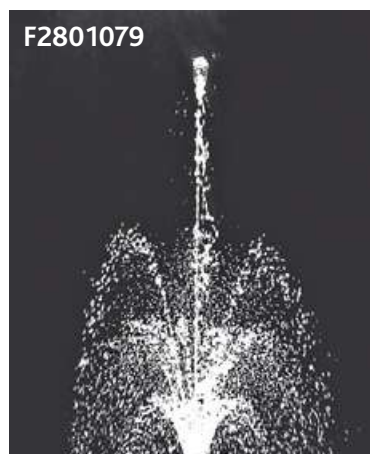
Наименование	Vulkan 43-3 Silver			Vulkan 300 / 19-8 Silver		
Артикул	50766			50977		
Присоединение А	1" наружная			3" наружная		
Размеры В x С, мм	87 x 116			300 x 256		
Уровень воды Е, мм	45			141		
Высота Н, м	Напор, м	Расход л/мин	Диаметр D, м	Напор, м	Расход л/мин	Диаметр D, м
0,5	1,0	42	0,4			
0,75	1,5	50	0,5			
1,0	2,0	60	0,65			
1,5	3,0	76	0,8			
2,0	4,0	90	1,1			
2,5	5,0	102	1,3			
3,0	6,0	112	1,5	3,8	339	различ.
3,5	7,6	121	1,7	4,4	368	различ.
4,0	8,8	130	2,0	5,0	394	различ.
5,0				6,4	442	различ.
6,0				7,7	485	различ.
7,0				9,0	525	различ.
8,0				10,3	562	различ.
9,0				11,6	597	различ.
10				12,9	630	различ.
11				14,2	662	различ.
12				15,6	692	различ.
13				16,9	720	различ.
14				18,2	749	различ.
15				19,6	776	различ.
Материал	Томпак / Нержавеющая сталь			Латунь с двойным покрытием		
Масса, кг	1,5			18,5		

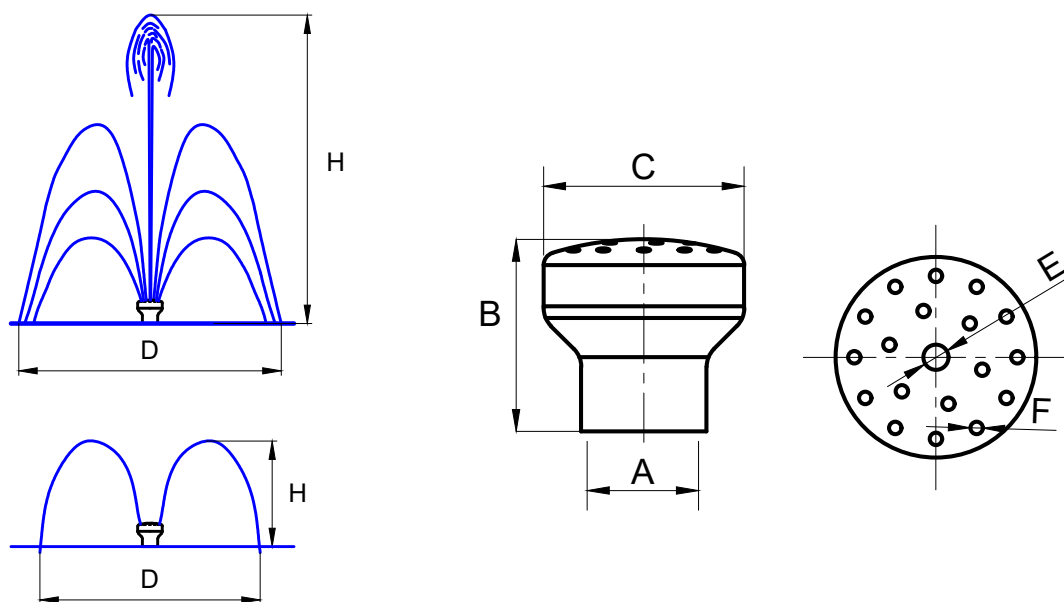
CROWN OF JETS



Производитель	Safe-Rain, Испания
Водная картина	многоструйная
Зрелищность	★ ★ ★ ★ ★
Ветроустойчивость	★ ★ ★ ★ ★
Шумность	★ ★ ★ ★ ★
Брызги	★ ★ ★ ★ ★
Зависимость от уровня воды	нет
Шаровое соединение	нет

Эти насадки образуют множество струй, которые по форме напоминают букет. Используя насадки с различным углом наклона струй, можно создавать многоуровневые водные картины. Эта насадка может использоваться как в малых, так и в больших водоемах благодаря широкому спектру размеров. Опционально можно заказать насадки из хромированной латуни.





ТЕХНИЧЕСКИЕ ХАРАКТЕРИСТИКИ

Артикул	F2803432	F2803443	F2803454	F2803465	F2801079	F2801081													
Присоединение А	3/4" внутренняя				1" внутренняя														
Размеры В x С, мм	46 x 48	46 x 48	46 x 48	46 x 48	69 x 84	69 x 84													
Количество струй	13	12	13	19	37	43													
Выходное отверстие F x E, мм	1x6,0 + 6x3,0 + 6x3,0	12x3,0	1x6,0 + 12x3,0	1x6,0 + 6x3,0 + 12x3,0	1x6,0 + 12x3,0 + 24x3,0	1x6,0 + 6x3,0 + 12x3,0 + 24x3,0													
Высота Н, м	Расход, л/мин	Напор, м	Диаметр D, м	Расход, л/мин	Напор, м	Диаметр D, м	Расход, л/мин	Напор, м	Диаметр D, м	Расход, л/мин	Напор, м	Диаметр D, м	Расход, л/мин	Напор, м	Диаметр D, м	Расход, л/мин	Напор, м	Диаметр D, м	
	1	2	3	4	5	1	2	3	4	5	1	2	3	4	5	1	2	3	4
1	24,5	1,1	1,5	24	2,2	2,1	25,0	1,1	1,3	34,0	1,1	1,1	50	1,1	1,0	58	1,1	0,8	
2	35,0	2,2	2,4	35	4,8	3,3	36,5	2,2	2,0	47,5	2,2	1,8	74	2,3	1,8	82	2,2	1,6	
3	43,0	3,5	2,9	42	8,3	4,3	43,5	3,8	2,5	60,0	3,8	2,2	90	3,5	2,4	100	3,2	2,2	
4	48,0	5,2	3,3	47	12,2	5,1	49,0	5,8	2,9	70,0	5,8	2,4	104	4,7	2,7	116	4,2	2,5	
5	50,0	7,3	3,5	49,2	17,0	5,7	52,0	8,2	3,2	77,5	8,2	2,6	116	5,2	3,1	130	5,5	2,8	
Материал	Латунь																		
Масса, кг	0,25	0,26	0,25	0,22	1,06	1,01													

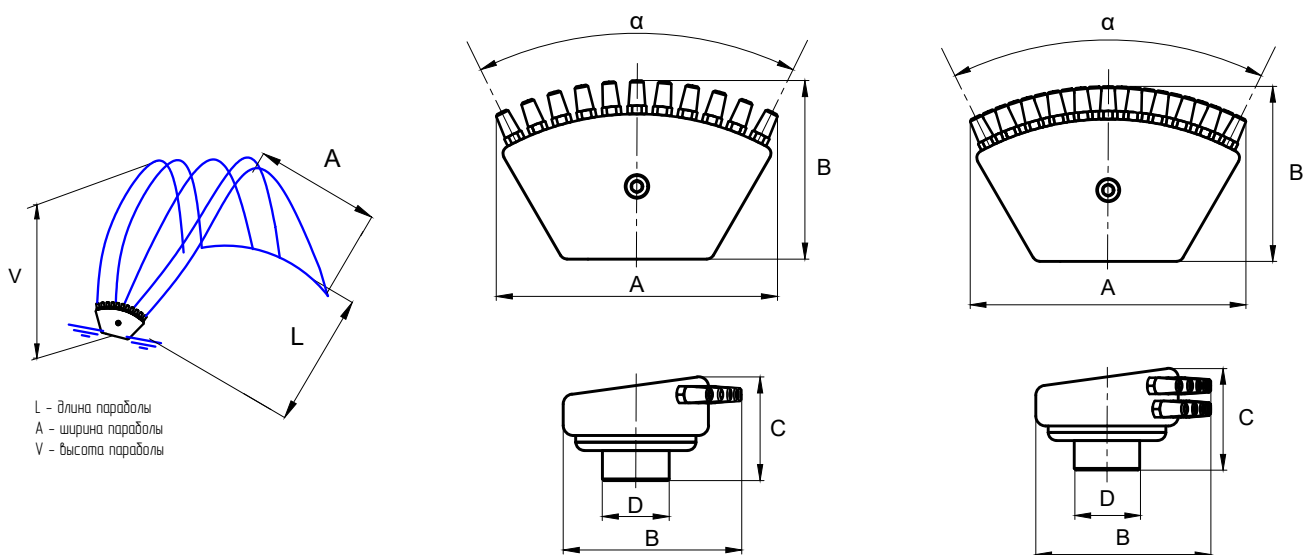
FAN OF JETS



Производитель	Safe-Rain, Испания				
Водная картина	веер				
Зрелищность	★	★	★	★	★
Ветроустойчивость	★	★	★	★	★
Шумность	★	★	★	★	★
Брызги	★	★	★	★	★
Зависимость от уровня воды	нет				
Шаровое соединение	нет				

Fan of Jets представляет собой распределительный коллектор, на котором размещается группа форсунок (до 21 шт.) с выходным отверстием 4 мм. Благодаря углу наклона на выходе образуются две водные формы: как параболические, так и расходящиеся веером струи. Модели этой серии используются в основном в уличных фонтанах и бассейнах как дополнение к основной водной картине. Рекомендуемая дальность полёта струй – до 5 метров. Опционально можно заказать насадки из хромированной латуни.





ТЕХНИЧЕСКИЕ ХАРАКТЕРИСТИКИ

Артикул	F2751006								F2751017							
Присоединение D	1" внутренняя															
Размеры А x В x С, мм	168,5 x 87 x 62															
Количество насадок шт x Ø, мм	11 x 4,0								21 x 4,0							
Угол распыления, α	52°															
Угол наклона, β	30°				45°				30°				45°			
Длина L, м	Расход, л/мин	Напор, м	A, м	V, м	Расход, л/мин	Напор, м	A, м	V, м	Расход, л/мин	Напор, м	A, м	V, м	Расход, л/мин	Напор, м	A, м	V, м
0,5	18	0,4	0,6	0,07	27	0,8	1,5	0,13	36	0,4	0,5	0,07	37	0,5	0,6	0,13
1,0	30	1,15	1,2	0,1	35	1,2	2,2	0,2	55	1,05	1,05	0,14	53	1,05	1,25	0,25
1,5	41	1,72	1,65	0,22	41	1,55	2,75	0,38	71	1,55	1,5	0,22	67	1,4	1,8	0,38
2,0	51	2,2	2,05	0,29	47	1,8	3,20	0,5	85	2	1,85	0,29	80	1,7	2,2	0,50
2,5	59	2,6	2,4	0,36	52	2,05	3,55	0,63	97	2,4	2,2	0,36	91	1,95	2,6	0,63
3,0	66	2,95	2,7	0,4	55	2,2	3,8	0,7	110	2,75	2,5	0,43	102	2,1	2,85	0,75
3,5	72	3,25	2,95	0,51	57	2,35	4,1	0,88	120	3,05	2,75	0,51	112	2,3	3,1	0,88
4,0	76	3,55	3,15	0,58	59	2,5	4,3	1,0	128	3,3	2,9	0,58	120	2,4	3,25	1,00
4,5	77	3,8	3,35	0,65	61	2,6	4,45	1,13	133	3,5	3,0	0,65	127	2,5	3,35	1,13
5,0	78	4,0	3,5	0,7	62	2,65	4,5	1,2	137	3,7	3,1	0,72	136	2,55	3,45	1,25
Материал	Латунь															
Масса, кг	1,3								1,4							

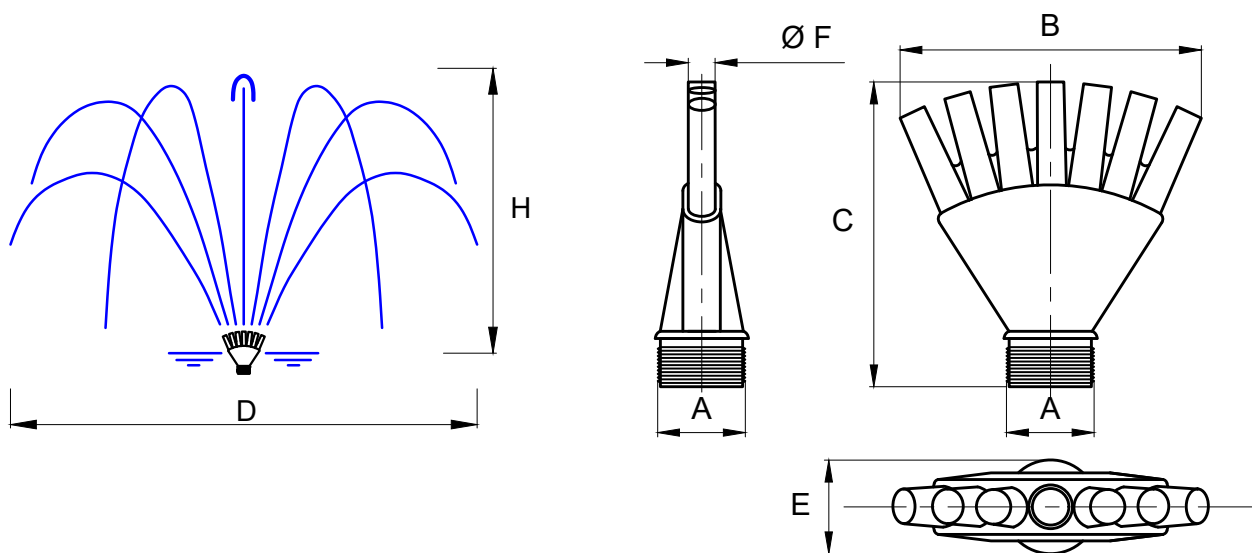
FINGER NOZZLE



Производитель	OASE, Германия				
Водная картина	веер				
Зрелищность	★	★	★	★	★
Ветроустойчивость	★	★	★	★	★
Шумность	★	★	★	★	★
Брызги	★	★	★	★	★
Зависимость от уровня воды	нет				
Шаровое соединение	нет				

Эта модель серии Finger Jet генерирует 7 четких струй. Такая насадка может использоваться в бассейнах, а также в пресной и морской воде. В работе с фонтанной установкой Multi Directional Drive II 3D/DMX/02 (51225) Finger Jet формирует приковывающие взгляд динамичные водные картины.





ТЕХНИЧЕСКИЕ ХАРАКТЕРИСТИКИ

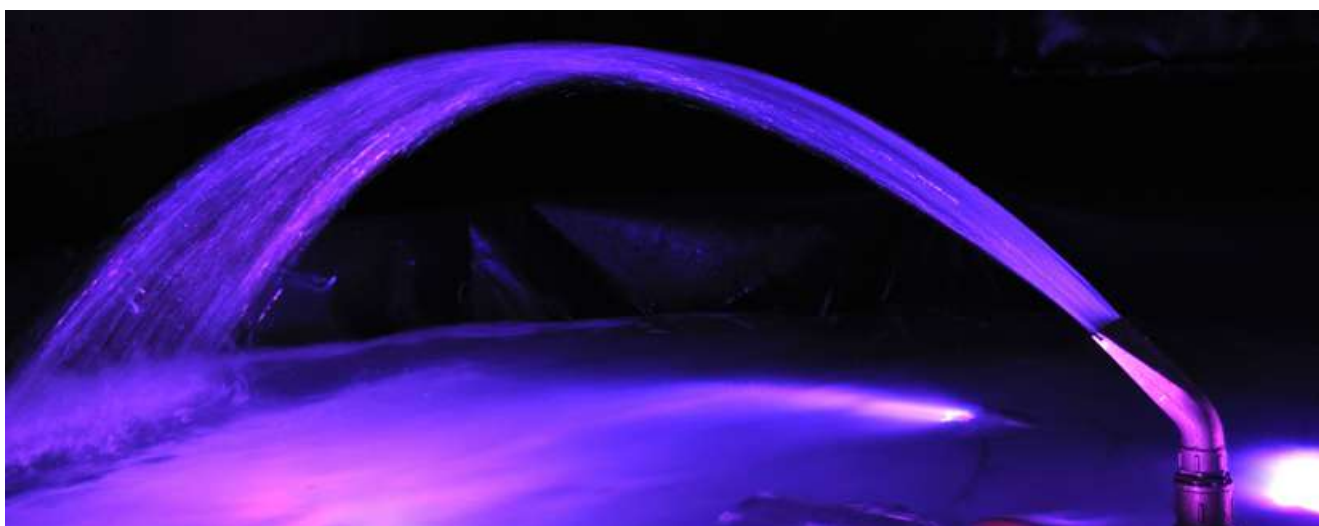
Наименование	Finger Nozzle 7-15		
Артикул	51110		
Присоединение А	1 1/2" наружная		
Размеры В x С x Е, мм	165 x 167 x 50		
Количество насадок шт x Ø F, мм	7 x 10,0		
Высота Н, м	Напор, м	Расход, л/мин	Диаметр D, м
1	1,0	150	2,7
2	2,1	200	4,7
3	3,5	250	5,2
4	4,8	300	7,4
Материал	Нержавеющая сталь		
Масса, кг	1,60		

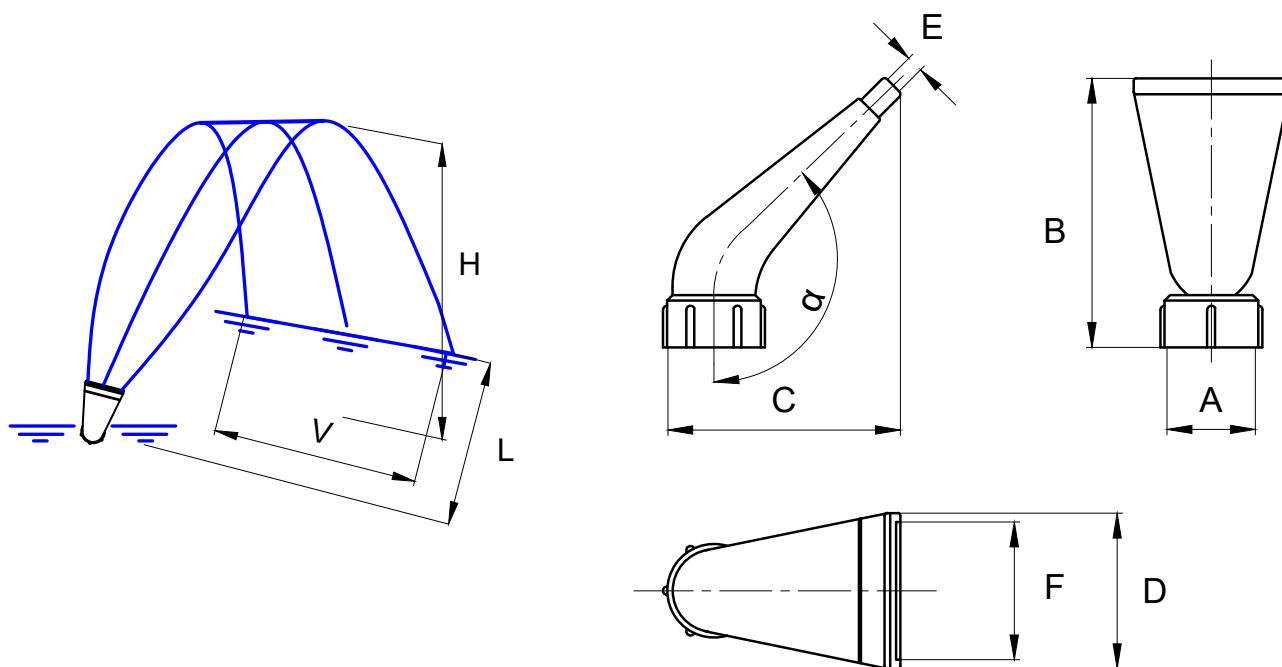
FAN JET



Производитель	Safe-Rain, Испания				
Водная картина	веер				
Зрелищность	★	★	★	★	★
Ветроустойчивость	★	★	★	★	★
Шумность	★	★	★	★	★
Брызги	★	★	★	★	★
Зависимость от уровня воды	нет				
Шаровое соединение	нет				

Fan Jet создает красивую водную завесу. В зависимости от конструкции модели этой серии формируют водную вуаль (вертикально восходящую или разбрызгивающую воду по диагонали). Благодаря большой поверхности такая водная картина позволяет скрыть инсталляционные конструкции, открытые трубы и насосы. Опционально можно заказать насадки из хромированной латуни.





ТЕХНИЧЕСКИЕ ХАРАКТЕРИСТИКИ

Артикул	F2693406				F2691009				F2691505			
Присоединение А	3/4" внутренняя				1" внутренняя				1 1/2" внутренняя			
Размеры В x С x D, мм	98 x 86 x 56,5				149 x 120 x 88				178,5 x 147 x 119			
Толщина струй Е x F, мм	3 x 50				4 x 80				5 x 110			
Угол наклона насадки, α	135°				153°				153°			
Длина L, м	Расход, л/мин	Напор, м	Ширина V, м	Высота H, м	Расход, л/мин	Напор, м	Ширина V, м	Высота H, м	Расход, л/мин	Напор, м	Ширина V, м	Высота H, м
0,5	29	1,0	0,2	0,12	40	0,5	0,3	0,12	67	0,3	0,5	0,12
1,0	34	1,4	0,4	0,25	60	1,0	0,5	0,25	106	0,5	0,8	0,25
1,5	37	1,6	0,5	0,37	78	1,4	0,8	0,37	136	0,8	1,1	0,37
2,0	38	1,8	0,7	0,50	95	1,7	1,0	0,50	165	1,0	1,4	0,50
2,5					108	1,9	1,2	0,62	190	1,2	1,8	0,62
3,0					122	2,1	1,4	0,75	212	1,4	2,0	0,75
3,5					134	2,2	1,6	0,87	232	1,6	2,4	0,87
4,0									250	1,7	2,7	1,10
4,5									267	1,8	3,0	1,12
5,0									280	1,9	3,3	1,25
Материал	Латунь											
Масса, кг	0,4				0,8				1,3			

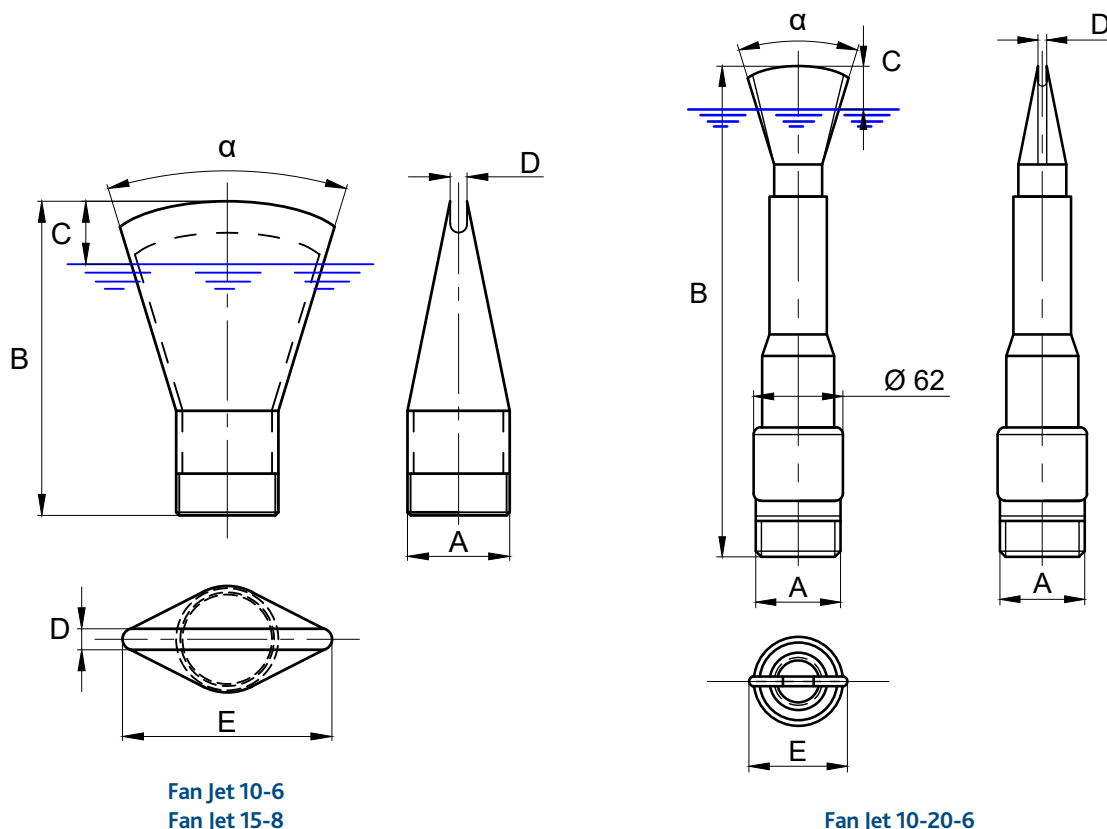
FAN JET



Производитель	OASE, Германия				
Водная картина	веер, вуаль				
Зрелищность	★	★	★	★	★
Ветроустойчивость	★	★	★	★	★
Шумность	★	★	★	★	★
Брызги	★	★	★	★	★
Зависимость от уровня воды	нет				
Шаровое соединение	нет				

Fan Jet создает красивую водную завесу. В зависимости от конструкции, модели этой серии формируют водную вуаль, вертикально восходящую или разбрызгивающую воду по диагонали. Благодаря большой поверхности такая водная картина позволяет скрыть инсталляционные конструкции, открытые трубы и насосы.





Fan Jet 10-6
Fan Jet 15-8

Fan Jet 10-20-6

ТЕХНИЧЕСКИЕ ХАРАКТЕРИСТИКИ

Наименование	Fan Jet 10-6			Fan Jet 15-8			Fan Jet 10-20-6		
Артикул	53056			53047			50524		
Присоединение А	1" внутренняя			1 1/2" внутренняя			2" внутренняя		
Размеры В x Е, мм	110 x 70			150 x 100			341 x 70		
Уровень воды С, мм	25			30			25		
Толщина струи D, мм	6			8			6		
Угол струи α	34°								
Высота, м	Напор, м	Расход, л/мин	Ширина, м	Напор, м	Расход, л/мин	Ширина, м	Напор, м	Расход, л/мин	Ширина, м
0,25	0,4	70	0,6						
0,5	0,6	94	1,0	0,6	143	1,4			
0,75	1,1	116	1,5	0,9	174	1,8			
1,0	1,3	134	2,0	1,1	200	2,8	1,3	134	2,0
1,25	1,6	150	2,8	1,4	223	3,4			
1,5	1,9	165	3,0	1,7	244	4,0	1,9	165	3,0
1,75	2,3	179	3,8	2,0	264	5,0			
2,0				2,5	282	5,5	2,7	195	4,1
Материал	Нержавеющая сталь								
Масса, кг	0,25			0,49			1,20		

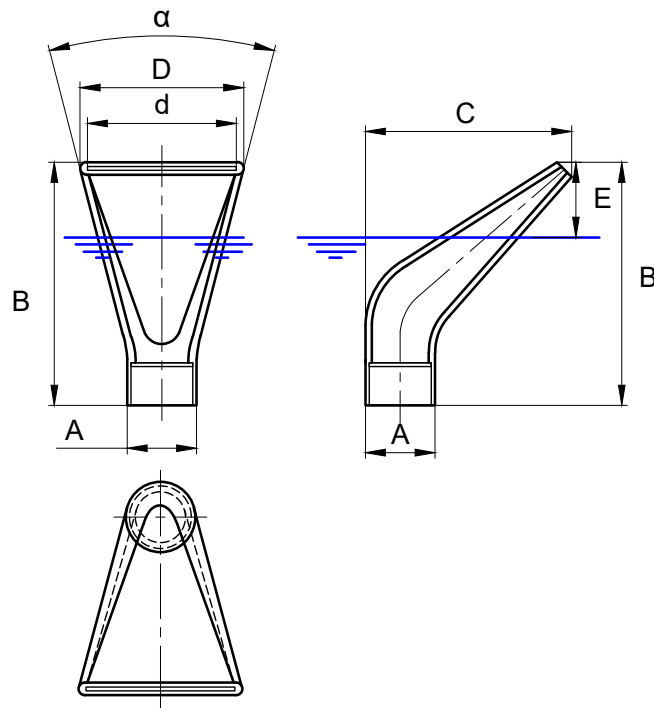
GUSHING NOZZLE



Производитель	OASE, Германия				
Водная картина	веер, волна				
Зрелищность	★	★	★	★	★
Ветроустойчивость	★	★	★	★	★
Шумность	★	★	★	★	★
Брызги	★	★	★	★	★
Зависимость от уровня воды	нет				
Шаровое соединение	нет				

Gushing Nozzle создает внушительную волну в форме веера (угол наклона приблизительно 30 градусов). Интересная водная картина с высокой ветроустойчивостью непременно станет украшением водной композиции. Насадка может использоваться как одиночно, так и в составе группы других насадок.





ТЕХНИЧЕСКИЕ ХАРАКТЕРИСТИКИ

Наименование	Gushing Nozzle Silver 115-15			
Артикул	50767			
Присоединение А	1 1/2" внутренняя			
Размеры В x С x D, мм	194 x 145 x 132			
Выходное отверстие d, мм	120			
Угол струи α	31°			
Уровень воды E, мм	50			
Длина струи, м	Расход л/мин	Напор, м	Высота, м	Ширина, м
0,5	94	0,4	0,10	0,25
0,75	112	0,6	0,15	0,33
1,0	131	0,8	0,20	0,42
1,25	150	1,0	0,26	0,50
1,5	168	1,2	0,33	0,58
1,75	187	1,4	0,40	0,67
2,0	205	1,5	0,48	0,75
2,5	243	1,9	0,62	0,92
3,0	280	2,3	0,77	1,08
3,5	317	2,7	0,92	1,25
4,0	354	3,1	1,06	1,42
4,5	392	3,4	1,21	1,58
Материал	Латунь с двойным покрытием			
Масса, кг	2,5			

MUSHROOM JET

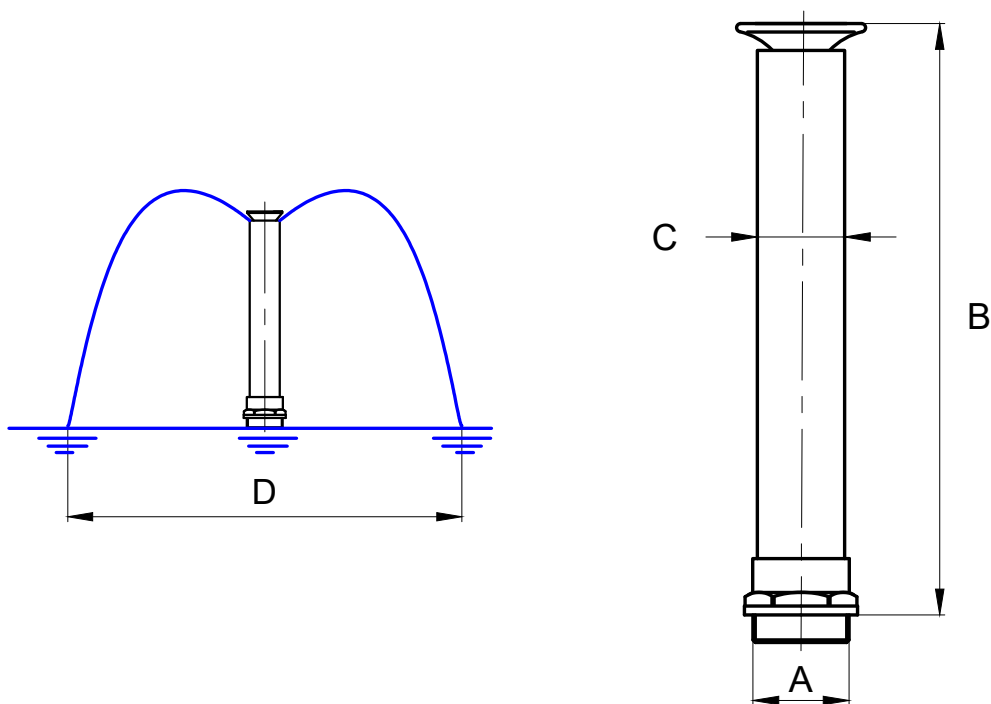


Производитель	Safe-Rain, Испания				
Водная картина	колокол				
Зрелищность	★	★	★	★	★
Ветроустойчивость	★	★	★	★	★
Шумность	★	★	★	★	★
Брызги	★	★	★	★	★
Зависимость от уровня воды	нет				
Шаровое соединение	нет				

Эта насадка образует пленку прозрачной воды. У такой водной картины слабая ветроустойчивость, но она зависит от толщины водной пленки. Скорость работы обеспечивает очень низкий уровень шума, поэтому Mushroom Jet идеально подходит для интерьерных фонтанов.

Опционально можно заказать насадки с хромированными латунными элементами.





ТЕХНИЧЕСКИЕ ХАРАКТЕРИСТИКИ

Артикул	F2613429		F2613407		F2612035		F2612068		F2612092	
Присоединение А	3/4" внутренняя		3/4" внутренняя		2" наружная		2" наружная		2" наружная	
Размеры В x С, мм	290 x 35		390 x 35		350 x 54		500 x 54		645 x 54	
Толщина плёнки, мм	5									
Диаметр водной картины D, см	Расход, л/мин	Напор, м	Расход, л/мин	Напор, м	Расход, л/мин	Напор, м	Расход, л/мин	Напор, м	Расход, л/мин	Напор, м
20	18	0,4	18,0	0,66						
30	20	0,42	23,3	0,74						
40	22	0,44	27,5	0,80	34,0	0,5	46	0,7	48	0,8
50	24	0,45	32,0	0,85	35,5	0,55	48	0,73	51	0,83
60					37,0	0,6	50	0,75	54	0,87
70					40,0	0,65	52	0,77	57	0,9
80					43,5	0,7	54	0,8	60	0,94
90					47,0	0,75	57	0,85	63	0,98
100					50,0	0,8	60	0,9	66	1,0
Материал	Латунь / Нержавеющая сталь									
Масса, кг	0,49		0,60		1,33		1,59		1,85	

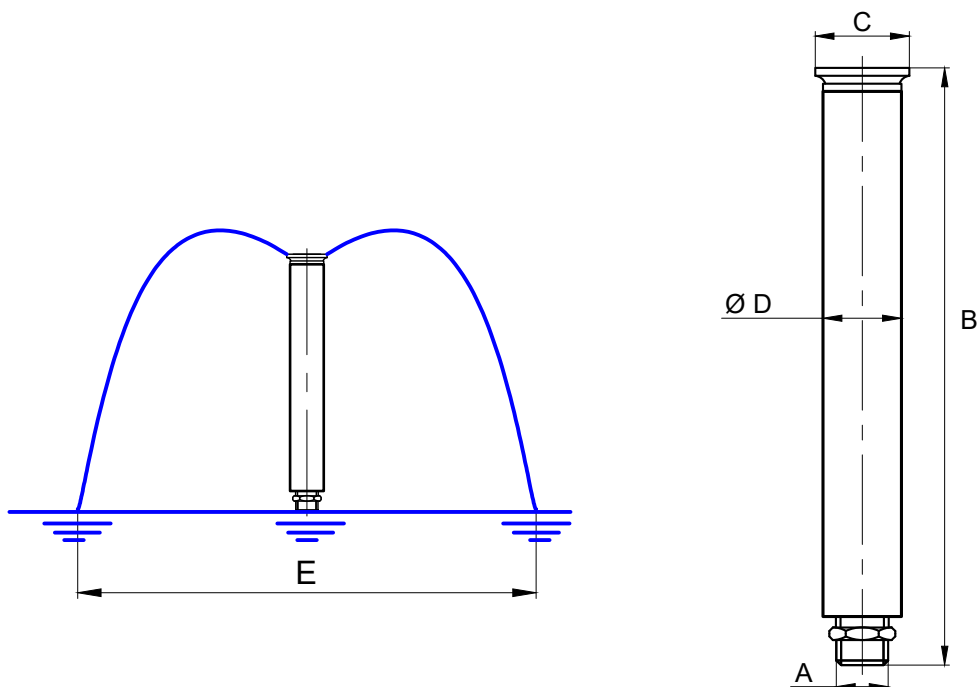
LAVA



Производитель	OASE, Германия				
Водная картина	колокол				
Зрелищность	★	★	★	★	★
Ветроустойчивость	★	★	★	★	★
Шумность	★	★	★	★	★
Брызги	★	★	★	★	★
Зависимость от уровня воды	нет				
Шаровое соединение	нет				

Насадки этой серии создают водную картину в форме колокола. Такой эффект считается наименее шумным, поэтому как нельзя лучше подходит для офисных помещений, садовых прудов и открытых бассейнов (при условии их защищенности от ветра). Красоту прозрачной водной вуали можно подчеркнуть подсветкой.





ТЕХНИЧЕСКИЕ ХАРАКТЕРИСТИКИ

Наименование	Lava 25-5 E		Lava 30-10 E		Lava 45-10 E		Lava 60-10 E	
Артикул	50884		50889		50890		50891	
Присоединение А	1/2" наружная		1" наружная		1" наружная		1" наружная	
Размеры В x С x D, мм	290 x 58 x 34		338 x 80 x 52		488 x 80 x 52		636 x 80 x 52	
Диаметр водной картины E, см	Расход, л/мин	Напор, м	Расход, л/мин	Напор, м	Расход, л/мин	Напор, м	Расход, л/мин	Напор, м
	20	17	0,9					
30	21	1,1	35	1,1				
40	25	1,4	43	1,3	43	1,4		
50	29	1,7	51	1,6	51	1,7	51	1,8
60	33	2,1	59	2,0	59	2,1	59	2,2
70			67	2,5	67	2,6	67	2,7
90					75	3,2	75	3,3
110							83	4,0
130								
150								
Материал	Нержавеющая сталь / Томпак - двойное покрытие							
Масса, кг	0,6		1,3		1,6		1,8	

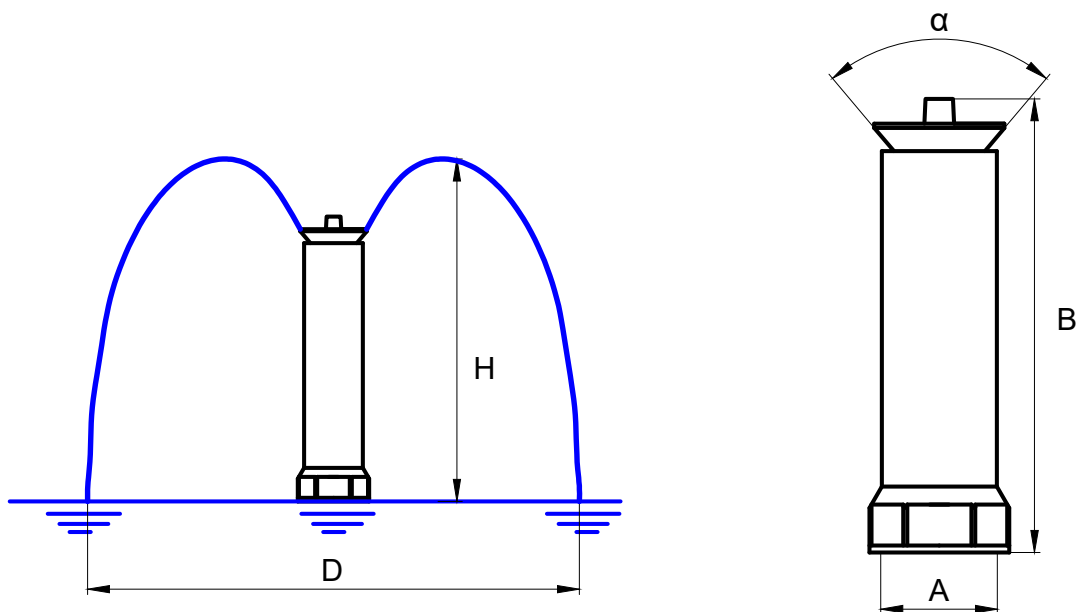
CALIX JET



Производитель	Safe-Rain, Испания				
Водная картина	цветок				
Зрелищность	★	★	★	★	★
Ветроустойчивость	★	★	★	★	★
Шумность	★	★	★	★	★
Брызги	★	★	★	★	★
Зависимость от уровня воды	нет				
Шаровое соединение	нет				

Фонтанная насадка Calix Jet образует более турбулентный слой воды и поднимает воду на большую высоту по сравнению с Mushroom Jet. Вода принимает вид параболы, а при падении образует форму чаши. Такая насадка создает больше шума, поэтому она больше подходит для уличных фонтанов, как элемент в комбинации с более высокими струями. Опционально можно заказать насадки с хромированными латунными элементами.





ТЕХНИЧЕСКИЕ ХАРАКТЕРИСТИКИ

Артикул	F2633409			F2631003			F2632004			F2643006		
Присоединение А	3/4" внутренняя			1" внутренняя			2" внутренняя			3" внутренняя		
Высота насадки В, мм	135			170			210			313		
Толщина плёнки, мм	2,0			5,0			7,0			5,5		
Угол струи α	70°			70°			70°			80°		
Диаметр D, см	Расход, л/мин	Напор, м	Высота H, см	Расход, л/мин	Напор, м	Высота H, см	Расход, л/мин	Напор, м	Высота H, см	Расход, л/мин	Напор, м	Высота H, см
	40	27,0	0,74	27	35,0	0,9	31	64	0,35	28		
50	29,0	0,8	29	40,0	1,0	34	70	0,7	30			
60	30,5	0,84	32	43,0	1,1	37	75	0,9	31			
70	32,0	0,88	34	47,0	1,2	39	80	0,41	32			
80	33,5	0,92	36	50,0	1,3	41	85	0,43	34	110	0,5	37
90	34,5	0,96	38	53,0	1,42	43	90	0,45	36	118	0,52	39
100	36,0	1,0	40	54,5	1,55	45	95	0,47	37	126	0,55	42
120	38,0	1,06	44	59,0	1,75	48	104	0,49	40	134	0,56	45
130	39,0	1,1	47	61,0	1,85	50	110	0,51	42	142	0,58	47
140	40,0	1,12	49	62,0	1,95	51	114	0,52	43	150	0,6	50
160	42,0	1,18	54	65,5	2,18	53	120	0,54	46	158	0,65	53
180				68,0	2,4	55	125	0,56	49	166	0,72	57
200							129	0,59	52	174	0,8	60
250										190	0,95	80
300										206	1,1	100
Материал	Латунь / Нержавеющая сталь											
Масса, кг	0,3			0,6			1			4		

ARUM LILY JET

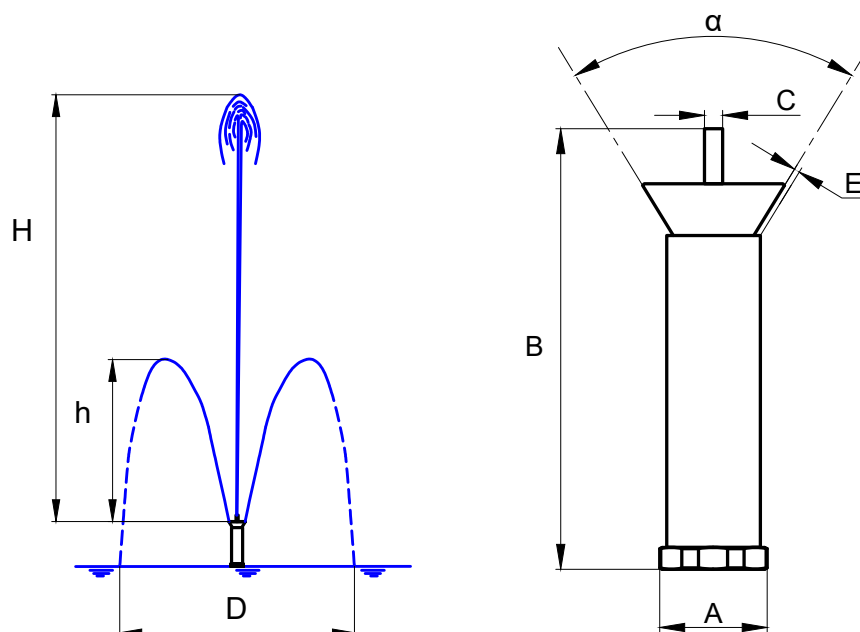


Производитель	Safe-Rain, Испания				
Водная картина	цветок				
Зрелищность	★	★	★	★	★
Ветроустойчивость	★	★	★	★	★
Шумность	★	★	★	★	★
Брызги	★	★	★	★	★
Зависимость от уровня воды	нет				
Шаровое соединение	нет				

Фонтанная насадка серии Arum Lily Jet комбинирует свойства насадок других серий: центральная струя по типу Lance Jet поднимается из чаши формы Calix Jet. Благодаря инновационной конструкции, вода распределяется внутри насадки и на выходе создает красивую водную картину, напоминающую белую лилию.

Опционально можно заказать насадки с хромированными латунными элементами.





ТЕХНИЧЕСКИЕ ХАРАКТЕРИСТИКИ

Артикул	F2681008				F2683001			
Присоединение А	1" внутренняя				3" внутренняя			
Высота насадки В, мм	200				330			
Диаметр центральной струи С, мм	4				12			
Толщина плёнки Е, мм	2,0				5,5			
Угол струи α	70°				80°			
Высота центральной струи Н, м	Расход, л/мин	Напор, м	Высота, h, м	Диаметр D, см	Расход, л/мин	Напор, м	Высота, h, м	Диаметр D, см
0,5	55	0,9	0,16	60				
1,0	75	1,5	0,25	120	180	1,5	0,25	150
1,5	92	2,2	0,40	150	215	2,1	0,32	175
2,0	105	2,8	0,50	200	250	2,6	0,40	200
3,0					315	4,1	0,70	300
4,0					370	5,6	0,90	400
Материал	Латунь / Нержавеющая сталь							
Масса, кг	0,6				4,0			

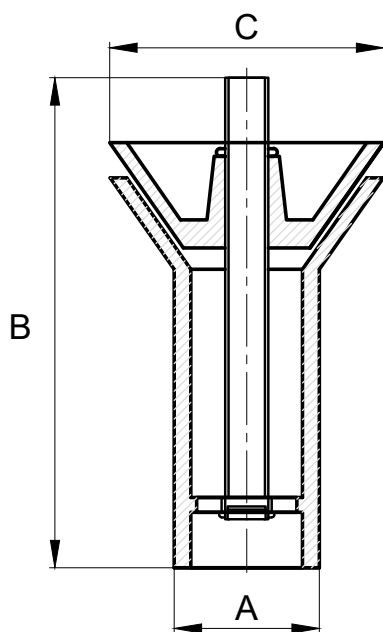
TULIP JET



Производитель	Aquascapre, Индия				
Водная картина	цветок				
Зрелищность	★	★	★	★	★
Ветроустойчивость	★	★	★	★	★
Шумность	★	★	★	★	★
Брызги	★	★	★	★	★
Зависимость от уровня воды	нет				
Шаровое соединение	нет				

Насадка этой серии создает прозрачный пульсирующий слой воды в форме конуса, такая водная картина обладает хорошей видимостью. Tulip Jet идеально подходит как для тихих, так и для ветреных зон. Такую форсунку предпочтительно устанавливать в плавающих или прудовых фонтанах, так как она является эффективным аэратором. Толщина водной пленки регулируется при помощи подвижной части насадки.





ТЕХНИЧЕСКИЕ ХАРАКТЕРИСТИКИ

Артикул	PF-1332			PF-1333			PF-1334		
Присоединение А	1 1/2" наружная			2 1/2" наружная			3" наружная		
Размер В x С, мм	135 x 48			206 x 103			241 x 140		
Высота струи, м	Расход, л/мин	Напор, м	Диаметр, м	Расход, л/мин	Напор, м	Диаметр, м	Расход, л/мин	Напор, м	Диаметр, м
0,5	50	0,5	3						
1,0	80	1,0	5	200	2,0	5	300	1,5	5
2,0				300	2,5	6	400	3,0	6
3,0				400	4,0	7	500	5,0	7
4,0							600	6,0	8
Материал	Латунь								
Масса, кг	1,15			2,63			4,63		

НАСАДКА-ТРАНСФОРМЕР

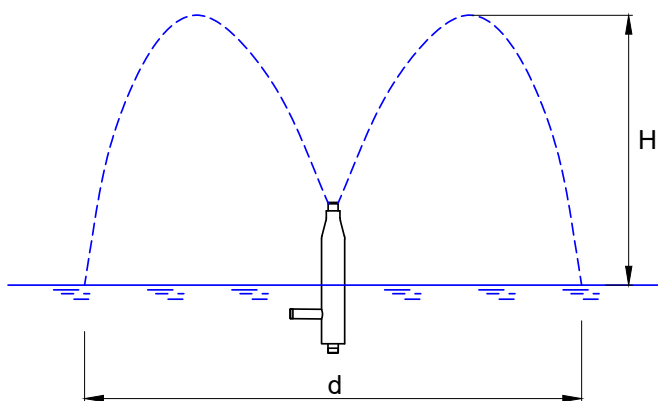


Изготовитель	Фабрика Фонтанов				
Водная картина	столб + лотос				
Зрелищность	★	★	★	★	★
Ветроустойчивость	★	★	★	★	★
Шумность	★	★	★	★	★
Брызги	★	★	★	★	★
Зависимость от уровня воды	нет				
Шаровое соединение	нет				

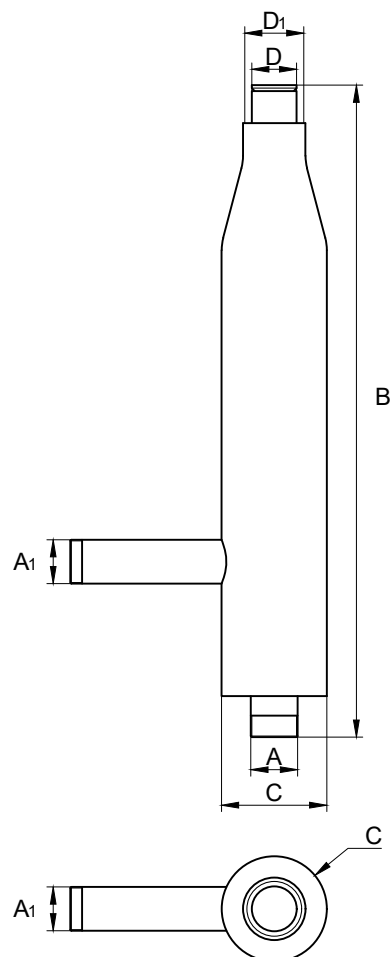
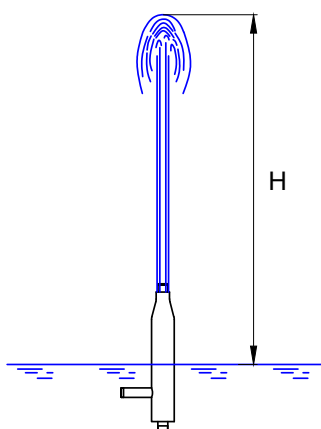
Фонтанная насадка-трансформер двухканальная работает в двух режимах и поочередно создает водные картины пышного столба и лотоса, переходящие друг в друга. Благодаря инновационной конструкции, вода распределяется внутри насадки, а на выходе создает красивую водную картину, напоминающую белую лилию. Раскрытие вертикального столба в форму лотоса и обратно происходит за счет подключения насадки к двум независимым насосам с частотными преобразователями, которые, уменьшая или увеличивая давление, меняют форму струи. Неповторимый эффект приковывает взгляды. При включении двух насосов одновременно насадка формирует водную картину в форме лотоса, густо насыщенного водой.



Режим 1. Лотос (присоединение А)



Режим 2. Столб (присоединение А1)



ТЕХНИЧЕСКИЕ ХАРАКТЕРИСТИКИ

Артикул	ТФМ-1 1/2"				
Присоединение А	1 1/2" наружная				
Присоединение А1	1 1/2" наружная				
Размеры В x С, мм	700 x 108				
Диаметр струи (столб) D1, мм	46				
Выходное отверстие (лотос) D, мм	56				
Высота водной картины Н, м	Столб		Лотос		
	Расход, л/мин	Напор, м	Расход, л/мин	Напор, м	Диаметр d, м
1,0	182	2,7	105	2,3	3,4
2,0	262	5,7	120	4,0	6,2
3,0	326	8,7	142	6,5	9,0
4,0	376	11,7	188	10	11,2
Материал	Нержавеющая сталь				
Масса, кг	6,5				

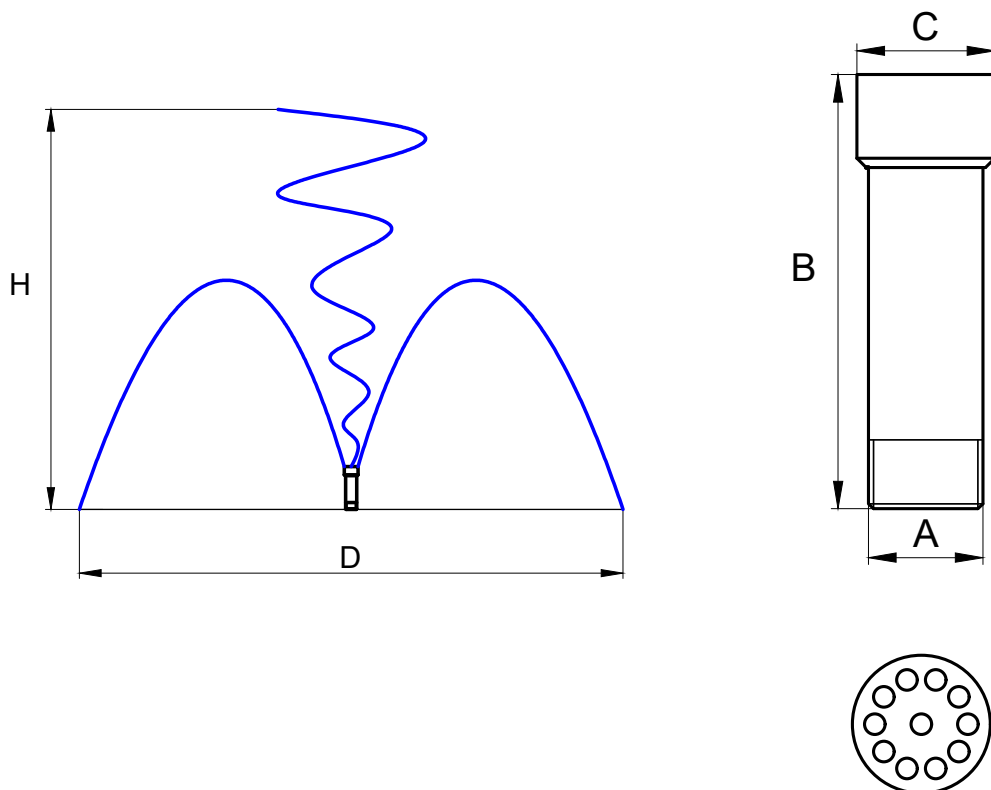
HIBISCUS



Производитель	Safe-Rain, Испания				
Водная картина	цветок				
Зрелищность	★	★	★	★	★
Ветроустойчивость	★	★	★	★	★
Шумность	★	★	★	★	★
Брызги	★	★	★	★	★
Зависимость от уровня воды	нет				
Шаровое соединение	нет				

Элегантная водная картина Hibiscus дарит зрителю ощущение спокойствия и создает атмосферу релаксации. Вращающиеся капли воды образуют форму цветка, а при использовании подсветки сотни водных жемчужин заиграют всеми цветами радуги. Чем больше давление в выходном отверстии устройства, тем выше скорость вращения, и, соответственно, выше конус распыла струи.





ТЕХНИЧЕСКИЕ ХАРАКТЕРИСТИКИ

Артикул	F2813411			F2811014			F2811519		
Присоединение А	3/4" наружная			1" наружная			1 1/2" наружная		
Размеры В x С, мм	94 x 31			97 x 40			125 x 61		
Общее количество струй	11								
Высота Н, м	Диаметр D, м	Расход, л/мин	Напор, м	Диаметр D, м	Расход, л/мин	Напор, м	Диаметр D, м	Расход, л/мин	Напор, м
	0,5	0,5	10	0,4	0,5	26	0,4	1,5	48
1,0	1,0	22	1,2	1,0	45	1,2	2,5	76	1,2
1,5	1,3	28	1,8	1,5	59	2,0	3,0	92	1,8
2,0	1,5	37	2,4	2,0	71	3,2	4,0	110	2,4
2,5				1,5	59	4,5	4,5	128	3,2
Материал	Нержавеющая сталь / ПВХ								
Масса, кг	0,3			0,3			0,51		

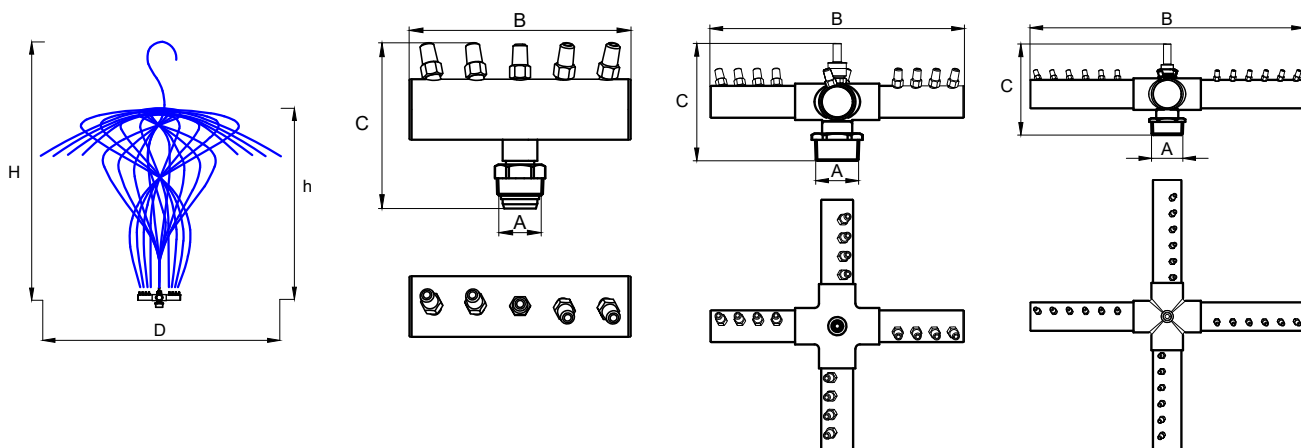
DANCING JET



Устройство этой вращающейся насадки основано на принципе работы водного колеса. Эффект непрерывного движения достигается исключительно за счет давления воды, без использования дополнительных механических или электронных устройств. Водная картина напоминает завораживающий восточный танец.

Производитель	Safe-Rain, Испания
Водная картина	вращающийся цветок
Зрелищность	★ ★ ★ ★ ★
Ветроустойчивость	★ ★ ★ ★ ★
Шумность	★ ★ ★ ★ ★
Брызги	★ ★ ★ ★ ★
Зависимость от уровня воды	нет
Шаровое соединение	нет





ТЕХНИЧЕСКИЕ ХАРАКТЕРИСТИКИ

Артикул		F2823412			F2821511			F2822016		
Присоединение А		3/4" наружная			1 1/2" наружная			2" наружная		
Размеры В x С, мм		128 x 79			280 x 106			521 x 146		
Общее количество насадок		5			17			25		
Количество насадок шт. x Ø, мм		1x6,0 + 4x4,0			1x6,0 + 16x4,0			1x10,0 + 24x4,0		
Высота Н, м	Высота h, м	Расход, л/мин	Напор, м	Диаметр D, м	Расход, л/мин	Напор, м	Диаметр D, м	Расход, л/мин	Напор, м	Диаметр D, м
1,5	1,25	25	2,5	2,2						
2,0	1,5	28	3,0	2,3						
2,25	1,75	30	3,5	2,7						
2,5	1,75	32	4,0	3,2						
3,25	2,25				95	3,5	2,8			
3,5	2,5				100	4,0	4,0			
4,0	2,75				105	4,5	4,5			
4,25	3,0				110	5,0	5,0			
4,5	3,3				117	5,5	5,3			
5,0	3,15							217	6,5	7,5
5,5	3,5							225	7,0	8,0
6,0	4,0							245	8,0	8,5
6,5	4,3							250	8,5	8,8
7,0	4,5							255	9,0	9,0
Материал		Латунь / Нержавеющая сталь								
Масса, кг		0,4			1,62			3,8		

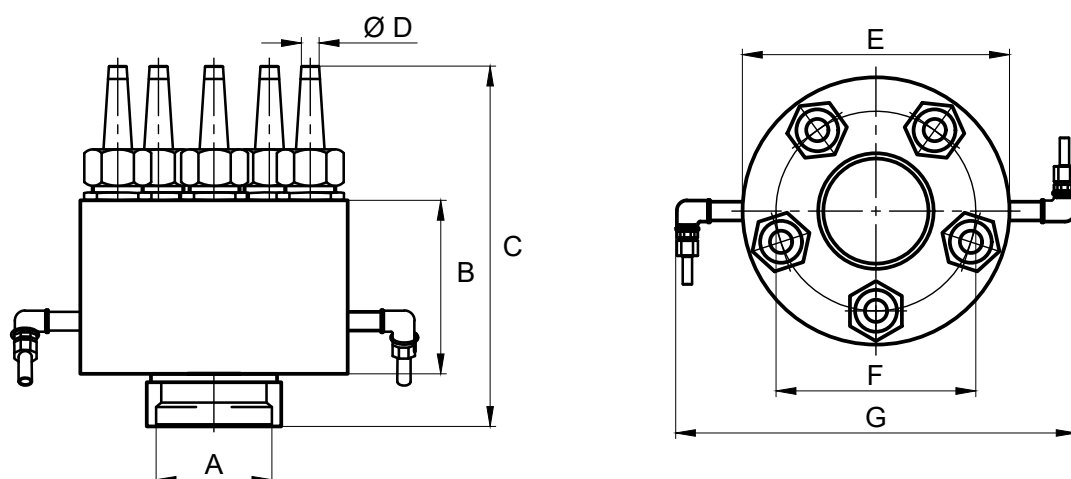
ROTATING NOZZLE



Производитель	OASE, Германия				
Водная картина	спиралевидный цветок				
Зрелищность	★	★	★	★	★
Ветроустойчивость	★	★	★	★	★
Шумность	★	★	★	★	★
Брызги	★	★	★	★	★
Зависимость от уровня воды	нет				
Шаровое соединение	нет				

Грациозно танцующие фонтаны украсят любую водную картину. Установленные под углом форсунки создают изящные вращающиеся водные формы, а поворотное устройство с подшипниками гарантирует стабильную продолжительную работу. Эта модель позволяет расположить насадки линейки Comet во всех направлениях и вращать их по кругу, образуя оригинальные ветроустойчивые водные образы.





ТЕХНИЧЕСКИЕ ХАРАКТЕРИСТИКИ

Наименование	Rotating 5-15 E			Rotating 5-30 E		
Артикул	50967			50473		
Присоединение А	1 1/2" наружная			3" внутренняя		
Размеры В x С x Е x G, мм	200 x 80 x 139,7 x 250			343 x 165 x 254 x 381		
Диаметр оси струй F, мм	108			190		
Количество насадок шт. x D, мм	5 x 10,0			5 x 17,0		
Высота струи, м	Расход, л/мин	Напор, м	Ширина струи, м	Расход, л/мин	Напор, м	Ширина струи, м
1,0	141	2,5	2,0	330	1,5	различ.
1,25	158	3,1	2,4			
1,5	173	3,8	3,1			
1,75	187	4,4	3,5			
2,0	199	5,0	4,0	500	3,0	различ.
2,5	223	6,3	4,4			
3,0	244	7,6	5,0	630	5,0	различ.
3,5	264	8,9	5,6			
4,0	282	10,1	6,0	740	6,0	различ.
5,0				790	7,5	различ.
6,0				875	9,0	различ.
7,0				980	11	различ.
8,0				1 050	13	различ.
9,0				1 110	15	различ.
10				1 170	16	различ.
Материал	Нержавеющая сталь / Латунь с двойным покрытием					
Масса, кг	2,9			17,5		

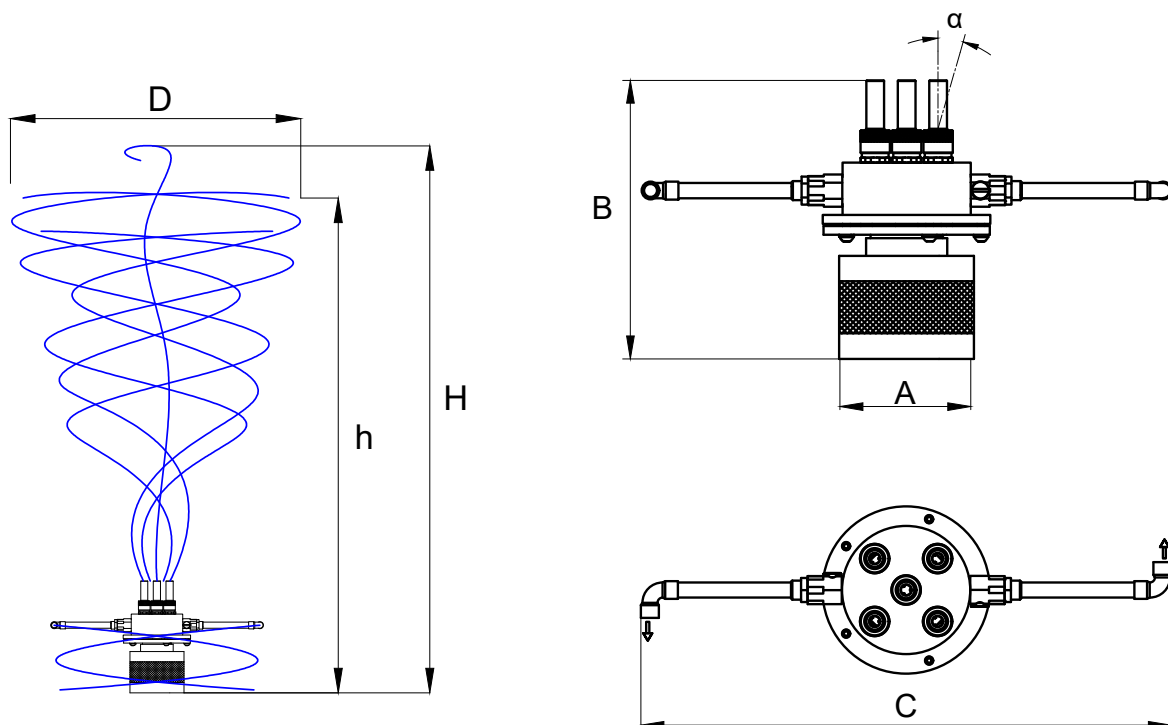
CYCLONE



Производитель	Safe-Rain, Испания
Водная картина	спиралевидный цветок
Зрелищность	★ ★ ★ ★ ★
Ветроустойчивость	★ ★ ★ ★ ★
Шумность	★ ★ ★ ★ ★
Брызги	★ ★ ★ ★ ★
Зависимость от уровня воды	нет
Шаровое соединение	нет

Модель вращающейся насадки Cyclone украсит любую водную картину танцующего фонтана. Установленные под углом форсунки создают изящные водные формы, а поворотное устройство с подшипниками гарантирует стабильную продолжительную работу. Эффект непрерывного движения достигается исключительно за счет давления воды, без использования дополнительных механических или электронных устройств.

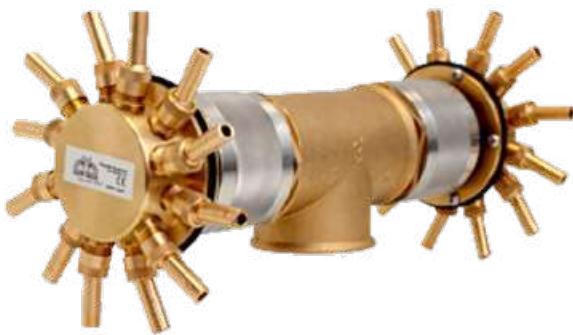




ТЕХНИЧЕСКИЕ ХАРАКТЕРИСТИКИ

Артикул	F2863001		
Присоединение А	3" внутренняя		
Размеры В x С, мм	220 x 418		
Диаметр струй, шт. x Ø, мм	5 x 8,0		
Высота струи Н / h, м	Расход л/мин	Напор, м	Диаметр D, м
1,5 / 1,2	110	2,4	3
2,0 / 1,7	120	3,0	4
2,5 / 2,2	150	3,8	5
3,0 / 2,7	180	4,6	6
Материал	Латунь / Нержавеющая сталь		
Угол наклона, α	12°		
Масса, кг	5,8		

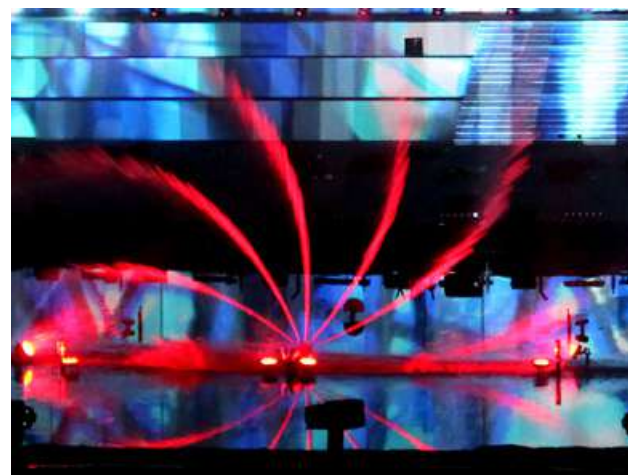
TORNADO

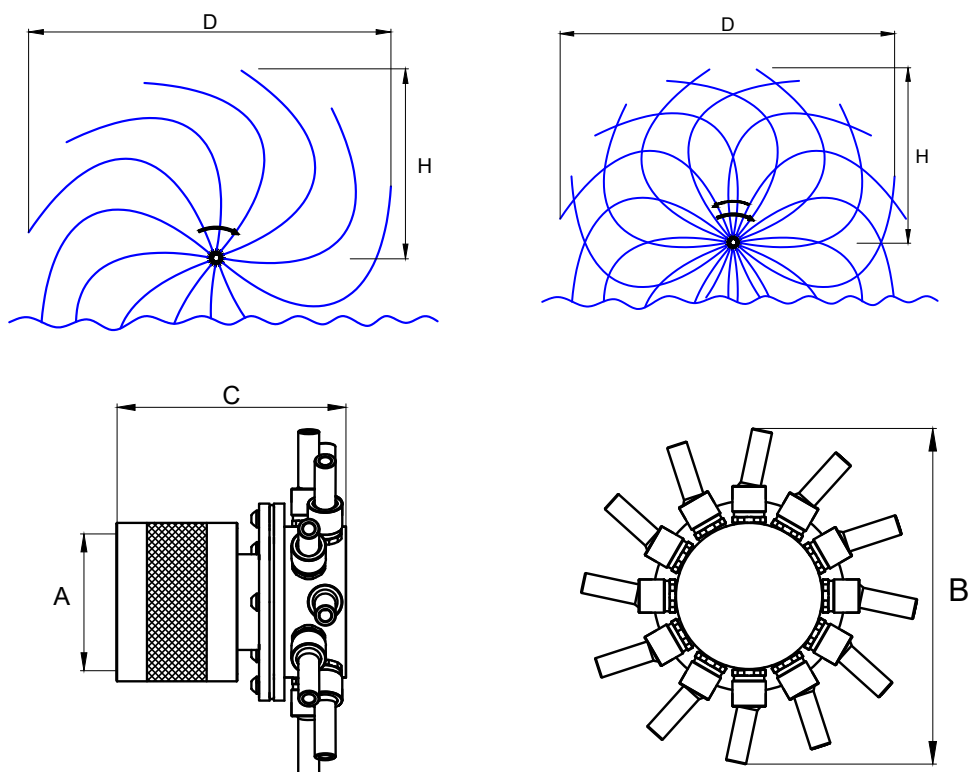


Производитель	Safe-Rain, Испания				
Водная картина	вращающееся солнце				
Зрелищность	★	★	★	★	★
Ветроустойчивость	★	★	★	★	★
Шумность	★	★	★	★	★
Брызги	★	★	★	★	★
Зависимость от уровня воды	нет				
Шаровое соединение	нет				

Для создания декоративной водной композиции в виде вращающегося водного солнца специалистами компании Safe-Rain были разработаны фонтанные насадки Tornado и Double Twister (Double Tornado). При вертикальной установке Tornado создает эффект движущегося солнца, а при горизонтальной образует водный зонтик, идеальный для детских игровых зон. На каждой форсунке можно отрегулировать угол наклона подачи воды. Насадка Tornado дополнительно обогащает воду кислородом, тем самым улучшая биологический баланс воды.

Опционально можно заказать насадки из хромированной латуни.





ТЕХНИЧЕСКИЕ ХАРАКТЕРИСТИКИ

Артикул		F2833007 Tornado		F2833029 Double Twister Tornado	
Присоединение А		3" внутренняя		3" внутренняя	
Размеры В x С, мм		230 x 125		230 x 480	
Количество насадок шт. x ø, мм		12 x 8,0		24 x 8,0	
Высота Н, м	Диаметр D, м	Расход, л/мин	Давление, м	Расход, л/мин	Давление, м
2,25	9	265	3,5		
2,50	12	280	4,0		
2,75	11,7			530	3,5
3,00	12,4			550	4,0
3,50	14,2	315	5,0	614	5,0
4,00	16,0	345	6,0	670	6,0
4,75	18	375	7,0		
Материал		Нержавеющая сталь / Латунь			
Масса, кг		5,7		12	

ROTARY DOUBLE FAN JETS



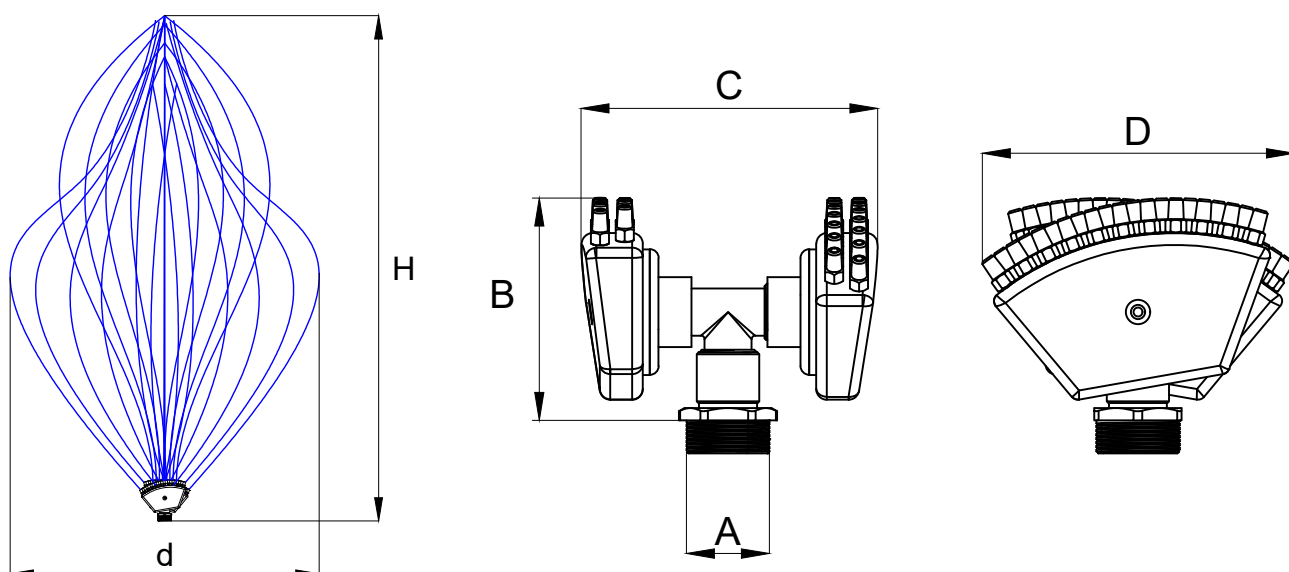
Производитель	Safe-Rain, Испания
Водная картина	вращающаяся свеча
Зрелищность	★ ★ ★ ★ ★
Ветроустойчивость	★ ★ ★ ★ ★
Шумность	★ ★ ★ ★ ★
Брызги	★ ★ ★ ★ ★
Зависимость от уровня воды	нет
Шаровое соединение	нет

Фонтанная насадка Rotary Double Fan Of Jets представляет собой два соединенных распределительных коллектора, на которых размещается группа форсунок с выходным отверстием 4 мм. Благодаря углу наклона на выходе образуется изящная вращающаяся водная композиция, напоминающая свечу. Модели этой серии используются в основном в уличных фонтанах и бассейнах как дополнение к основной водной картине.

Водная картина приковывает взгляд в вечернее/ночное время суток, когда подводные прожекторы эффектно подсвечивают струи. Фонтанная насадка дополнительно обогащает воду кислородом, тем самым улучшая биологический баланс воды.

Опционально можно заказать насадки из хромированной латуни.





ТЕХНИЧЕСКИЕ ХАРАКТЕРИСТИКИ

Артикул	F2851514			F2851525		
Присоединение А	1 1/2" наружная					
Размеры В x С x D, мм	137 x 162 x 178					
Количество насадок шт. x Ø, мм	22 x 4,0			42 x 4,0		
Напор, м	Расход, л/мин	Высота Н, м	Диаметр d, м	Расход, л/мин	Высота Н, м	Диаметр d, м
5	112	2,3	8	150	1,25	4,5
6	120	2,5	8,5	164	1,3	5
7	132	3	9	176	1,5	6
8	140	3,3	9,3	180	1,75	6,5
9	148	3,5	9,5	196	2	7
10	160	4	10	206	2,25	7,5
12	168	4,5	11	220	2,5	8
15				245	3	9
Материал	Латунь					
Масса, кг	3,8			4,0		

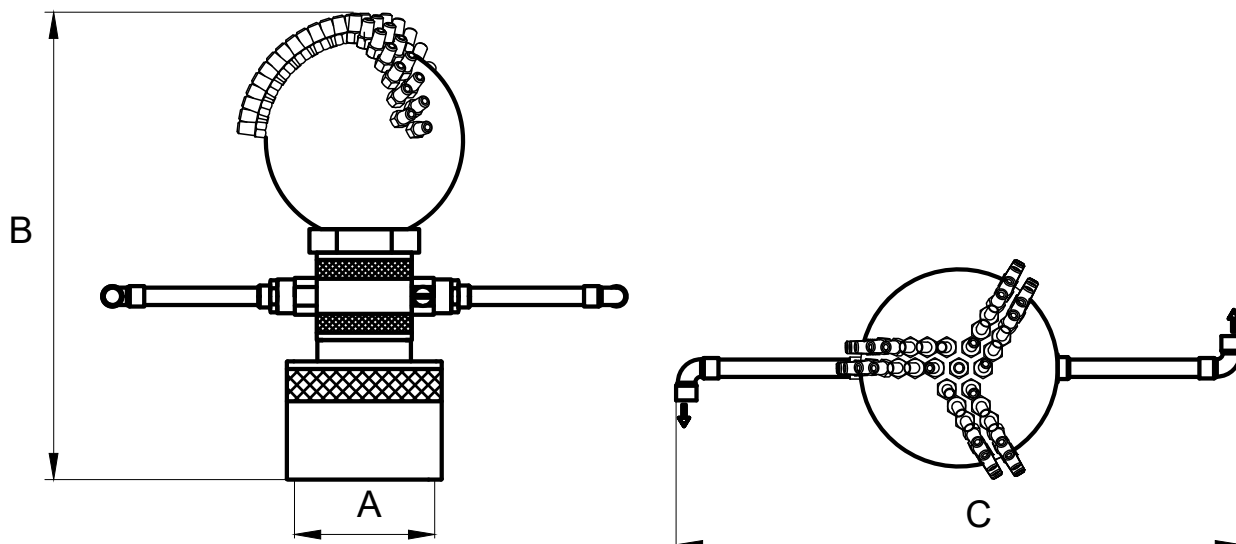
ROTARY LARGE FAN OF JETS



Производитель	Safe-Rain, Испания				
Водная картина	вращающийся веер				
Зрелищность	★	★	★	★	★
Ветроустойчивость	★	★	★	★	★
Шумность	★	★	★	★	★
Брызги	★	★	★	★	★
Зависимость от уровня воды	нет				
Шаровое соединение	нет				

Насадка Rotary Large Fan of jets создает изящный вращающийся водный веер. Такая водная картина особенно привлекает взгляд в вечернее/ночное время суток, когда подводные RGB-прожекторы эффектно выделяют ее в пространстве. При использовании следует учитывать преобладающее направление ветра и оснащать фонтан системой автоматического наполнения воды во избежание осушения водоема. Фонтанная насадка дополнительно обогащает воду кислородом, тем самым улучшая биологический баланс воды. Опционально можно заказать насадки из хромированной латуни.





ТЕХНИЧЕСКИЕ ХАРАКТЕРИСТИКИ

Артикул	F2842018			F2842029			F2842031		
Присоединение А	2" внутренняя								
Размеры В x С, мм	320 x 365								
Количество насадок шт. x Ø, мм	15 x 6,0			29 x 6,0			43 x 6,0		
Высота Н, м	Расход, л/мин	Напор, м	Диаметр, м	Расход, л/мин	Напор, м	Диаметр, м	Расход, л/мин	Напор, м	Диаметр, м
1	112	1,8	4	201	2,1	4	269	2,1	4
2	165	3,4	6	285	3,5	6	411	3,8	6
3	221	5,2	9	351	5,2	9	423	5,2	9
Материал	Латунь								
Масса, кг	6,4			6,5			6,6		

Артикул	F2842019			F2843021			F2843032		
Присоединение А	3" внутренняя								
Размеры В x С, мм	390 x 365								
Количество насадок шт. x Ø, мм	11 x 8,0			21 x 8,0			31 x 8,0		
Высота Н, м	Расход, л/мин	Напор, м	Диаметр, м	Расход, л/мин	Напор, м	Диаметр, м	Расход, л/мин	Напор, м	Диаметр, м
1	150	1,6	4,5	265	1,8	4,5	335	1,7	4,5
2	205	2,7	7	345	2,6	7	475	3	7
3	265	4,1	9	435	4	9	592	4,3	9
4	307	5,3	12	524	5,5	12	713	6	12
Материал	Латунь								
Масса, кг	9,7			10,3			10,9		

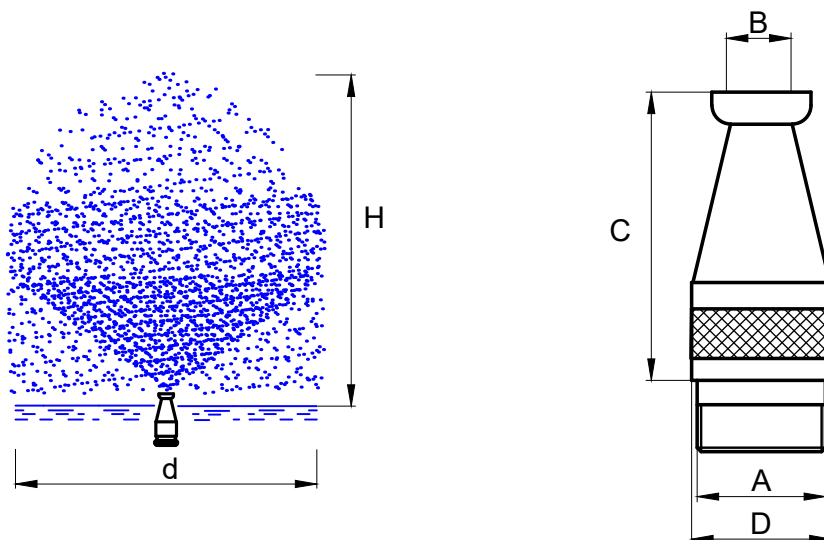
SPRAYING JET



Производитель	Safe-Rain, Испания				
Водная картина	туман				
Зрелищность	★	★	★	★	★
Ветроустойчивость	★	★	★	★	★
Шумность	★	★	★	★	★
Брызги	★	★	★	★	★
Зависимость от уровня воды	нет				
Шаровое соединение	нет				

Насадки этой серии распыляют воду таким образом, что создается эффект тумана. Акцент сделан прежде всего на объеме, поэтому такую насадку рекомендуется устанавливать на небольшой высоте и в комбинации с более высокими водными формами. Особенно выигрышно Spraying Jet будет смотреться в архитектурных фонтанах с подсветкой. Опционально можно заказать насадки из хромированной латуни.





ТЕХНИЧЕСКИЕ ХАРАКТЕРИСТИКИ

Артикул	F2523802			F2521203			F2523407		
Присоединение А	3/8" наружная			1/2" наружная			3/4" наружная		
Размеры С x D, мм	37 x 18			43 x 23			56 x 30		
Выходное отверстие В, мм	5			6			8		
Высота Н, м	Расход, л/мин	Напор, м	Диаметр d, м	Расход, л/мин	Напор, м	Диаметр d, м	Расход, л/мин	Напор, м	Диаметр d, м
1,00	4,5	4,6	1	5,6	3,7	2	7,9	4,2	2,5
1,25	5,0	5,8	1,5				9,7	6,7	3,2
1,50	5,6	7,0	2	8,0	6,4	2,5	11,5	9,2	4
2,00				9,5	8,7	3	13,0	14,0	5
Материал	Латунь								
Масса, кг	0,05			0,09			0,18		

Артикул	F2521001			F2521405		
Присоединение А	1" наружная			1 1/4" наружная		
Размеры С x D, мм	76 x 36			92 x 46		
Выходное отверстие В, мм	10			12		
Высота Н, м	Расход, л/мин	Напор, м	Диаметр d, м	Расход, л/мин	Напор, м	Диаметр d, м
1,00	11,0	4,0	3	17,0	5,0	4
1,50	16,0	7,6	4	21,0	7,0	5
2,00	21,0	13,0	6	27,0	11,5	7
Материал	Латунь					
Масса, кг	0,28			0,61		

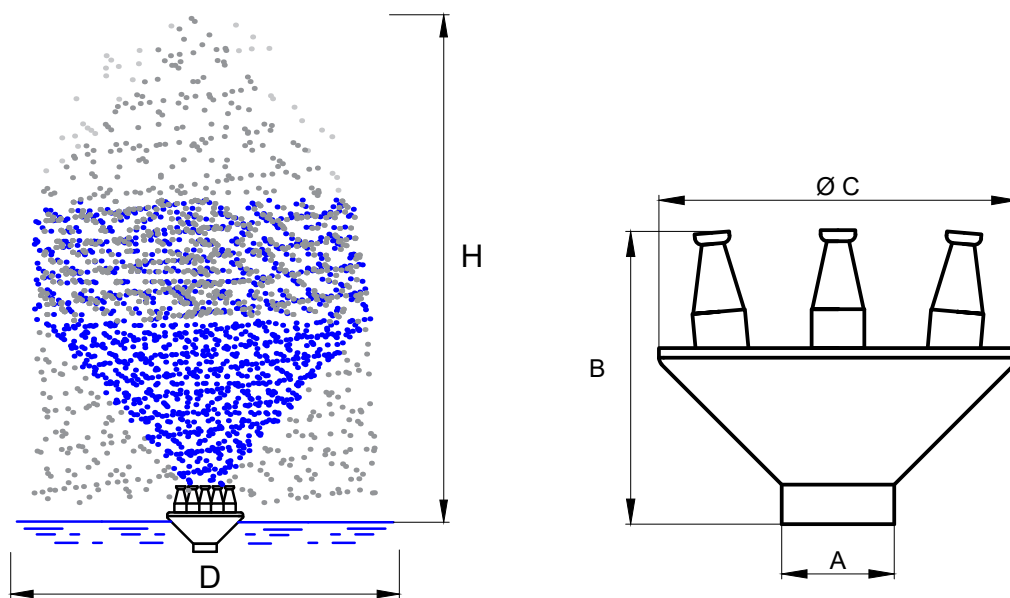
SPRAYING CLOUD



Производитель	Safe-Rain, Испания				
Водная картина	облако тумана				
Зрелищность	★	★	★	★	★
Ветроустойчивость	★	★	★	★	★
Шумность	★	★	★	★	★
Брызги	★	★	★	★	★
Количество насадок	6 шт.				
Зависимость от уровня воды	нет				
Шаровое соединение	нет				

Насадка Spraying Cloud с несколькими распыляющими форсунками создает объемное водное облако (эффект тумана). Такая водная картина особенно привлекает взгляд в вечернее/ночное время суток, когда огни подсветки эффектно выделяют ее в пространстве. При использовании следует учитывать преобладающее направление ветра и оснащать фонтан системой автоматического наполнения воды во избежание осушения водоема. Опционально можно заказать насадки из хромированной латуни.





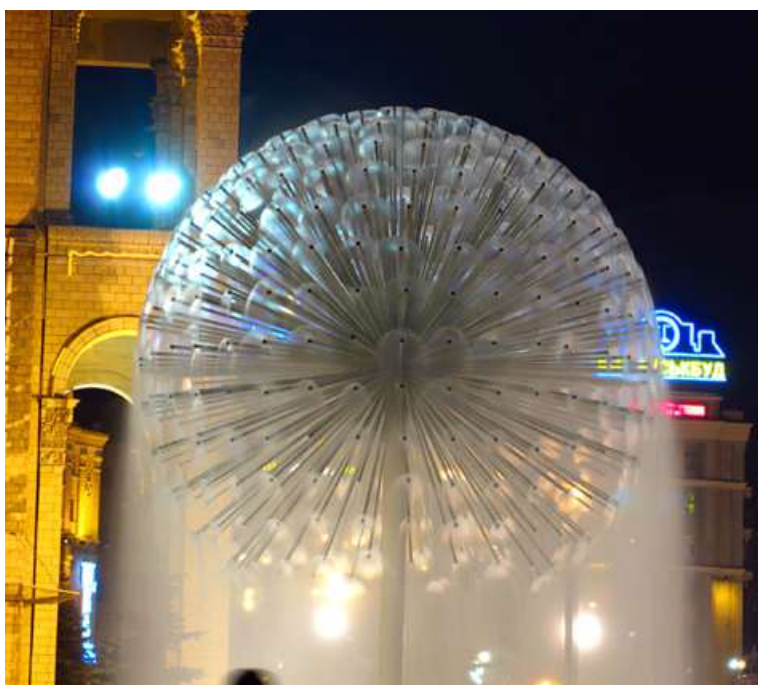
ТЕХНИЧЕСКИЕ ХАРАКТЕРИСТИКИ

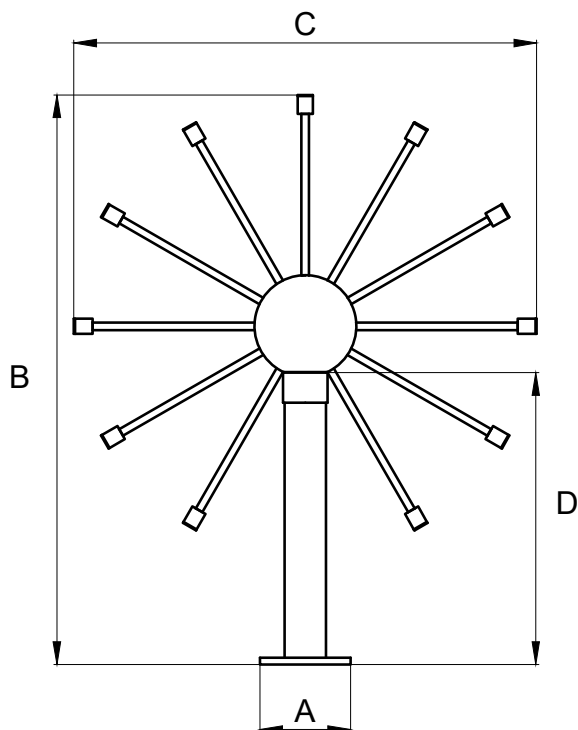
Артикул	F3621047			F3621341		
Присоединение А	1" внутренняя			1 1/4" внутренняя		
Размеры В x С, мм	95 x 84			114 x 114		
Количество насадок шт. x Ø мм	6 x 5,0			6 x 6,0		
Высота Н, м	Расход, л/мин	Напор, м	Диаметр D, м	Расход, л/мин	Напор, м	Диаметр D, м
1,0	9	2,5	2	20	2,9	2
1,5	20	4	2,4	30	3,8	2,8
2,0	31	6	3	35	4,9	3,2
2,5	35	7,8	3,6	45	6,3	3,8
3,0	40	10	4,4	53	9	4,2
Материал	Латунь					
Масса, кг	1,2			1,3		

WATER SPHERE

Водная композиция моделей серии Water Sphere неизменно привлекает внимание окружающих. Группа форсунок образует прозрачные круги, которые сливаются друг с другом и вместе создают завораживающую водную картину. Водная сфера впечатляющих размеров и объемная колонна ниспадающей воды особо выигрышно смотрятся в темное время суток, когда включается подсветка. Опционально можно заказать насадки из хромированной латуни.

Производитель	Safe-Rain, Испания
Водная картина	сфера
Зрелищность	★ ★ ★ ★ ★
Ветроустойчивость	★ ★ ★ ★ ★
Шумность	★ ★ ★ ★ ★
Брызги	★ ★ ★ ★ ★
Зависимость от уровня воды	нет
Шаровое соединение	нет





ТЕХНИЧЕСКИЕ ХАРАКТЕРИСТИКИ

Артикул	MINI-WATER SPHERE			WATER SPHERE				
	F2552016	F2552027	F2552038	F2563018	F2563029	F2564019	F2564021	F2564032
Диаметр сферы C, см	60	75	90	90	120	150	240	300
Длина B, см	120	150	180	180	240	300	480	600
Длина D, см	83	105	128	127	172	214	349	439
Присоединение A	2" внутренняя			DN 80		DN 100		
Количество лучей шт. x Ø, мм	39 x 10	85 x 10,0	115 x 10,0	36 x 16,0	76 x 16,0	146 x 16,0	221 x 16,0	246 x 16,0
Расход, л/мин	117	255	345	360	760	1 460	2 210	2 952
Напор, м	3,6	4,0	4,5	3,9	4,8	5,7	7,4	9,2
Материал	Латунь			Латунь / Нержавеющая сталь				
Масса, кг	18	19	20	20	43	76	129	174

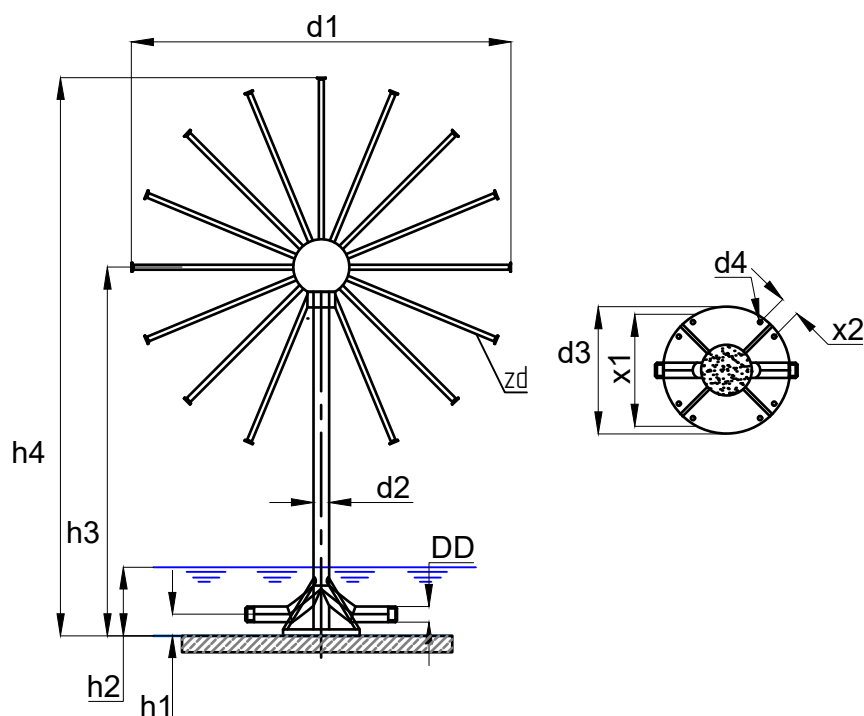
WATER SPHERE



Производитель	OASE, Германия				
Водная картина	сфера				
Зрелищность	★	★	★	★	★
Ветроустойчивость	★	★	★	★	★
Шумность	★	★	★	★	★
Брызги	★	★	★	★	★
Зависимость от уровня воды	нет				
Шаровое соединение	нет				

Модели этой серии создают выразительную водную картину - прозрачную вуаль сферической формы. Выполненные из нержавеющей стали, такие насадки смотрятся эффектно даже при выключенном фонтане. Водная сфера впечатляющих размеров и поток ниспадающей воды завораживают зрителей, особенно в темное время суток, когда включается подсветка.





ТЕХНИЧЕСКИЕ ХАРАКТЕРИСТИКИ

Артикул	50894	50895	50896	51759	51760	51761
Количество насадок	37	79	127	127	380	450
Расход, л/мин	370	790	1270	1270	4 180	6 750
Напор, м	10	10	11	12	16	20
Минимальный диаметр бассейна, м	2	2,5	3	4,5	6	10
Диаметр напорного соединения, мм	1xDN65	1xDN65	2xDN65	2xDN65	4xDN65	6xDN100
Диаметр d1, мм	900	1 200	1 500	2 500	3 500	6 000
Диаметр d2, мм	76	76	76	76	160	220
Диаметр d3, мм	475	475	475	475	1 000	1 500
Диаметр d4, мм	12	12	12	12	22	26
Высота h1, мм	100	100	100	100	100	125
Высота h2, мм	300	300	300	400	500	500
Высота h3, мм	1 350	1 600	1 850	2 350	4 100	6 600
Высота h4, мм	1 800	2 200	2 600	3 600	5 850	9 600
Общее расстояние x1, мм	430	430	430	430	900	1 400
Общее расстояние x2, мм	123	123	123	123	200	250
Материал	Нержавеющая сталь / Томпак					
Масса, кг	32	56	100	160	1100	3100

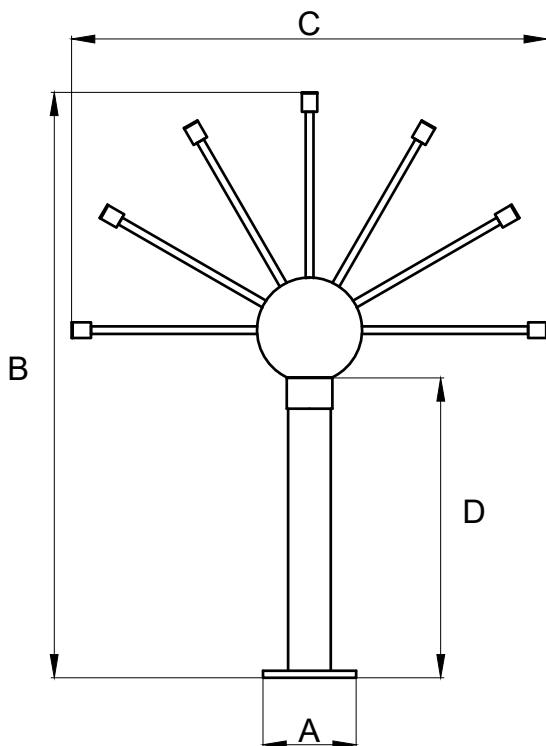
WATER HEMISPHERE



Главная отличительная особенность моделей Water Hemisphere от линейки Water Sphere заключается в том, что водная картина охватывает только верхнюю часть сферы. Это усиливает поток падающей воды, так как он не перекрывается нижней полусферой. Базовый принцип работы такой же, как и в моделях серии Water Sphere. Опционально можно заказать насадки из хромированной латуни.

Производитель	Safe-Rain, Испания				
Водная картина	полусфера				
Зрелищность	★	★	★	★	★
Ветроустойчивость	★	★	★	★	★
Шумность	★	★	★	★	★
Брызги	★	★	★	★	★
Зависимость от уровня воды	нет				
Шаровое соединение	нет				





ТЕХНИЧЕСКИЕ ХАРАКТЕРИСТИКИ

	MINI-WATER HEMISPHERE			WATER HEMISPHERE				
Артикул	F2572018	F2572029	F2572031	F2583011	F2583022	F2584012	F2584023	F2584034
Длина В x C, см	60 x Ø60	75 x Ø75	90 x Ø90	90 x Ø90	120 x Ø120	150 x Ø150	240 x Ø240	300 x Ø300
Длина D, см	23	30	38	37	52	64	109	139
Присоединение А	2" внутренняя			DN 80		DN 100		
Количество лучей шт. x Ø, мм	24 x 10,0	52 x 10,0	64 x 10,0	26 x 16,0	46 x 16,0	91 x 16,0	126 x 16,0	136 x 16,0
Расход, л/мин	72	156	192	312	552	1092	1512	1632
Напор, м	3	3,25	3,6	3	3,6	4,2	6,2	6,2
Материал	Латунь			Латунь / Нержавеющая сталь				
Масса, кг	14	16	18	15	22	41	77	98

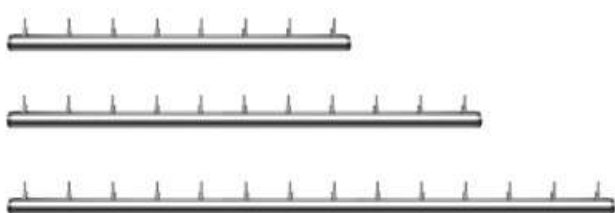
WATER HEMISPHERE

Модели этой серии создают выразительную водную картину - прозрачную вуаль полусферической формы. Выполненные из нержавеющей стали, такие насадки смотрятся эффектно даже при выключенном фонтане. Водная полусфера впечатляющих размеров и объемная колонна ниспадающей воды завораживают зрителей, особенно в темное время суток, когда включается подсветка.

Производитель	OASE, Германия				
Водная картина	полусфера				
Зрелищность	★	★	★	★	★
Ветроустойчивость	★	★	★	★	★
Шумность	★	★	★	★	★
Брызги	★	★	★	★	★
Зависимость от уровня воды	нет				
Шаровое соединение	нет				



ЛИНИЯ НАСАДОК

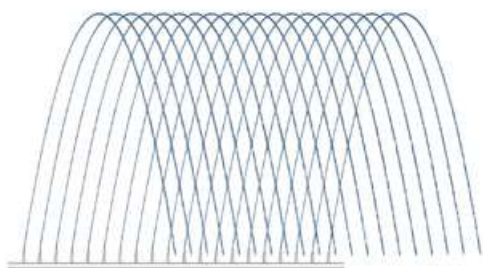
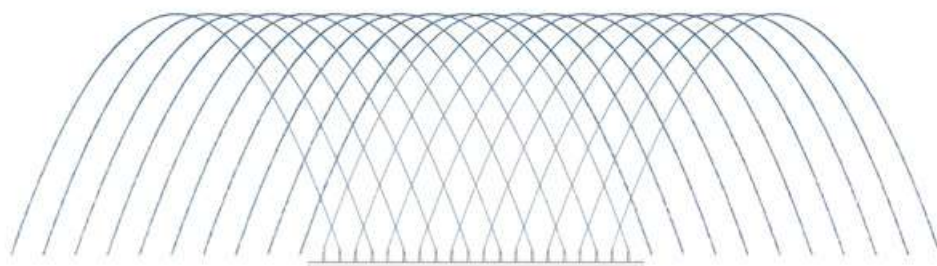
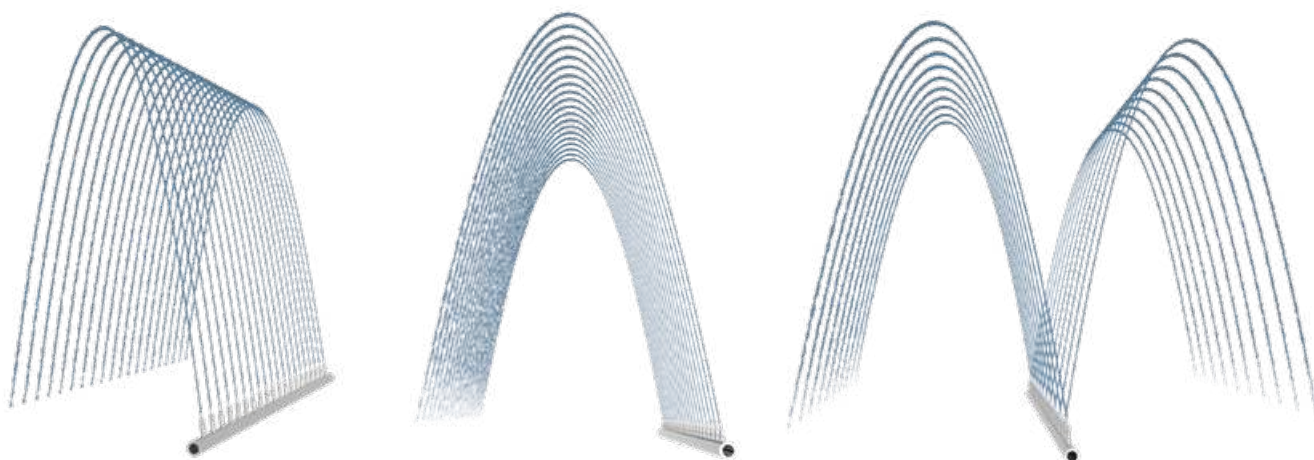


Изготовитель	Фабрика Фонтанов				
Водная картина	линия струй				
Зрелищность	★	★	★	★	★
Ветроустойчивость	★	★	★	★	★
Шумность	★	★	★	★	★
Брызги	★	★	★	★	★
Зависимость от уровня воды	нет				
Угол наклона насадок	0-15°				
Материал	нержавеющая сталь				

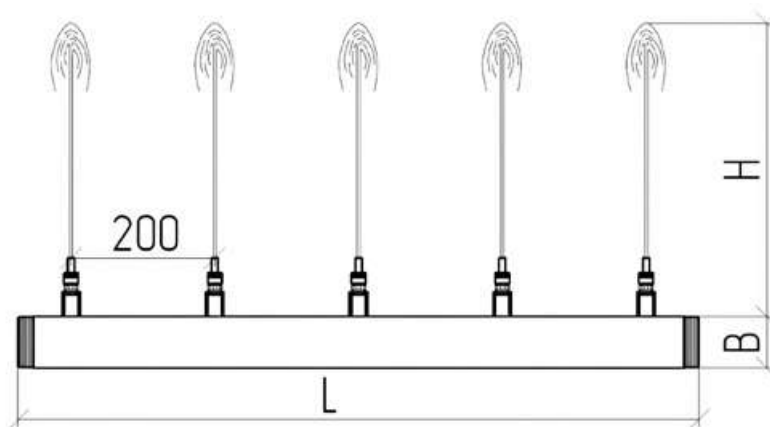
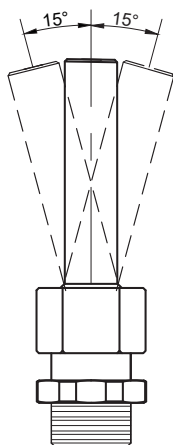
Линия насадок представляет собой готовый коллектор с форсунками. Регулировка уровня наклона форсунок позволяет создавать разнообразные водные картины. При установке нескольких линий струи воды могут образовывать эффектные узоры, перекрывая друг друга. С помощью подводных светильников фонтан можно украсить в ночное время. Изготовление линий насадок по индивидуальным размерам и с другими насадками - опционально.



ПРИМЕРЫ ВОДНЫХ КАРТИН



СХЕМЫ ОБОРУДОВАНИЯ



ЛИНИЯ НАСАДОК

ТЕХНИЧЕСКИЕ ХАРАКТЕРИСТИКИ

**Диаметр трубы 60 мм, выходное отверстие насадок 6 мм,
расстояние между насадками 200 мм**

Артикул		ЛН-10-5x6	ЛН-15-8x6	ЛН-20-10x6	ЛН-30-15x6	ЛН-40-20x6	ЛН-60-30x6
Длина L, м		1	1,5	2	3	4	6
Количество насадок		5	8	10	15	20	30
Количество шпилек для крепления прожекторов		2	3	4	6	8	12
Подключение В		2 x 2" наружная					
Высота струи Н, м	Напор, м	Расход, л/мин					
0,5	0,7	24	38	48	71	95	142
1,0	1,4	37	59	74	111	147	221
1,5	1,9	50	79	99	148	197	295
2,0	2,5	62	99	123	185	246	369
2,5	3,1	71	113	141	211	281	421
3,0	3,8	79	126	158	237	315	473
3,5	4,4	88	140	175	263	350	525
Масса, кг		5	8	10	15	20	30

**Диаметр трубы 76 мм, выходное отверстие насадок 7 мм,
расстояние между насадками 200 мм**

Артикул		ЛН-10-5x7	ЛН-15-8x7	ЛН-20-10x7	ЛН-30-15x7	ЛН-40-20x7	ЛН-60-30x7
Длина L, м		1	1,5	2	3	4	6
Количество насадок		5	8	10	15	20	30
Количество шпилек для крепления прожекторов		2	3	4	6	8	12
Подключение В		2 x 2 1/2" наружная					
Высота струи Н, мм	Напор, м	Расход, л/мин					
0,5	1,6	68	109	136	204	272	407
1,0	2,7	94	150	187	281	374	561
1,5	3,4	107	170	213	319	425	637
2,0	4,2	119	190	238	356	475	712
2,5	4,9	132	210	263	394	525	788
3,0	5,6	144	231	288	432	576	863
3,5	6,3	157	251	313	470	626	939
4,0	7,1	161	258	322	483	644	966
Масса, кг		7	11	13	20	26	39

Диаметр трубы 76 мм, выходное отверстие насадок 8 мм, расстояние между насадками 200 мм

Артикул		ЛН-10-5x8	ЛН-15-8x8	ЛН-20-10x8	ЛН-30-15x8	ЛН-40-20x8	ЛН-60-30x8
Длина L, м		1	1,5	2	3	4	6
Количество насадок		5	8	10	15	20	30
Количество шпилек для крепления прожекторов		2	3	4	6	8	12
Подключение В		2 x 2 1/2" наружная					
Высота струи Н, мм	Напор, м	Расход, л/мин					
0,5	0,7	53	84	105	158	210	315
1,0	1,4	74	118	147	221	294	441
1,5	1,9	94	150	187	280	373	560
2,0	2,5	113	181	226	339	452	678
2,5	3,1	133	213	266	398	531	796
3,0	3,8	145	231	289	434	578	867
3,5	4,4	158	252	315	473	630	945
4,0	5,0	171	273	342	512	683	1024
Масса, кг		7	11	13	20	26	39

Диаметр трубы 76 мм, выходное отверстие насадок 10 мм, расстояние между насадками 200 мм

Артикул		ЛН-10-5x10	ЛН-15-8x10	ЛН-20-10x10	ЛН-30-15x10	ЛН-40-20x10	ЛН-60-30x10
Длина L, м		1	1,5	2	3	4	6
Количество насадок		5	8	10	15	20	30
Количество шпилек для крепления прожекторов		2	3	4	6	8	12
Подключение В		2 x 2 1/2" наружная					
Высота струи Н, мм	Напор, м	Расход, л/мин					
0,5	0,7	90	143	179	268	357	536
1,0	1,4	121	194	242	363	483	725
1,5	1,9	147	236	294	441	588	882
2,0	2,5	174	278	347	520	693	1040
2,5	3,1	197	315	394	591	788	1182
3,0	3,8	221	353	441	662	882	1323
3,5	4,4	242	387	483	725	966	1449
4,0	5,0	263	420	525	788	1050	1575
4,5	4,6	281	450	562	843	1124	1686
5,0	6,2	300	479	599	898	1197	1796
6,0	7,3	336	538	672	1008	1344	2016
Масса, кг		7	10	13	19	26	38

КОЛЬЦО НАСАДОК



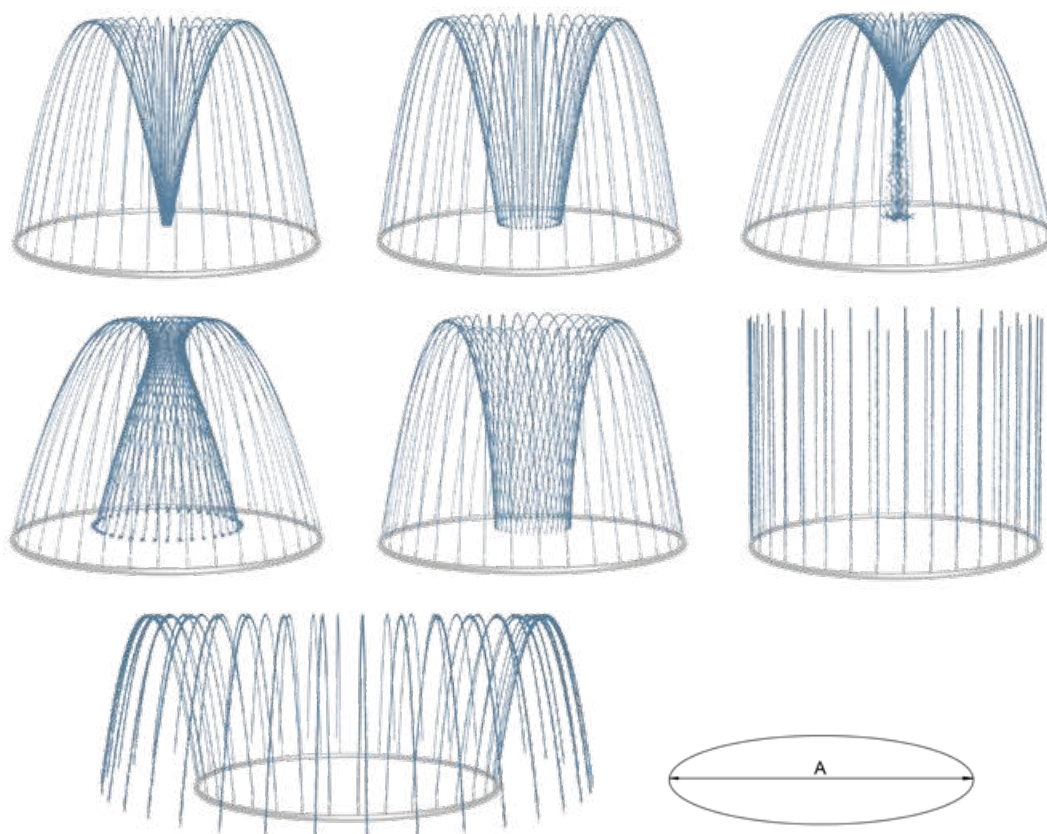
Кольцо насадок представляет собой готовый коллектор с форсунками. Регулировка уровня наклона форсунок позволяет разнообразить водную картину.

Водное кружево из множества струй будет эффектно выглядеть в ночное время при установке подводных RGB светильников (в комплект не входят). Изготовление колец насадок по индивидуальным размерам и с другими насадками - опционально.

Изготовитель	Фабрика Фонтанов
Водная картина	кольцо струй
Зрелищность	★ ★ ★ ★ ★
Ветроустойчивость	★ ★ ★ ★ ★
Шумность	★ ★ ★ ★ ★
Брызги	★ ★ ★ ★ ★
Зависимость от уровня воды	нет
Угол наклона насадок	0-15°
Материал	нержавеющая сталь/ хромированная латунь



ПРИМЕРЫ ВОДНЫХ КАРТИН



ТЕХНИЧЕСКИЕ ХАРАКТЕРИСТИКИ

Диаметр трубы 48 мм, выходное отверстие насадок 4 мм

Артикул	КН-07-16x4	КН-10-20x4	КН-13-24x4	КН-15-32x4	КН-20-40x4	КН-24-48x4	КН-28-56x4	КН-34-64x4	
Диаметр А, м	0,75	1,0	1,3	1,57	2,0	2,45	2,8	3,4	
Кол-во насадок	16	20	24	32	40	48	56	64	
Диаметр трубы, мм	48								
Кол-во подключений	2 x 1 1/2"								
Кол-во шпилек для телескопических стоек	3	3	3	3	4	4	4	6	
Кол-во шпилек для крепления прожекторов	3	4	5	6	8	10	10	12	
Кол-во сегментов	1	1	1	1	1	2	2	4	
Высота струи, м	Напор, м	Расход, л/мин							
0,5	0,7	12	15	18	24	30	36	42	48
1,0	1,4	34	42	51	68	84	101	118	135
1,5	1,9	51	63	76	101	126	152	177	202
2,0	2,5	68	84	101	135	168	202	236	269
2,5	3,1	84	105	126	168	210	252	294	336
3,0	3,8	101	126	152	202	252	303	353	404
Масса, кг		11	14	18	22	27	36	40	51

КОЛЬЦО НАСАДОК

ТЕХНИЧЕСКИЕ ХАРАКТЕРИСТИКИ

Диаметр трубы 60 мм, выходное отверстие насадок 6 мм

Артикул	КН-15-24x6	КН-20-28x6	КН-24-32x6	КН-28-40x6	КН-34-48x6	КН-40-56x6	КН-50-66x6	КН-60-80x6	
Диаметр А, м	1,57	2,0	2,45	2,8	3,4	4,0	5,0	6,0	
Кол-во насадок	24	28	32	40	48	56	66	80	
Диаметр трубы, мм	60								
Кол-во подключений	2 x 2"				4 x 2"				
Кол-во шпилек для телескопических стоек	3	4	4	4	6	6	9	8	
Кол-во шпилек для крепления прожекторов	6	8	10	10	12	16	20	24	
Кол-во сегментов	1	1	2	2	3	4	6	8	
Высота струи, м	Напор, м	Расход, л/мин							
0,5	0,7	114	133	152	189	227	265	312	378
1,0	1,4	177	206	236	294	353	412	486	588
1,5	1,9	236	275	315	393	472	550	648	786
2,0	2,5	295	344	394	492	590	688	811	983
2,5	3,1	337	393	449	561	673	785	926	1122
3,0	3,8	378	441	504	630	756	882	1040	1260
3,5	4,4	420	490	560	700	840	980	1154	1399
Масса, кг		25	32	42	47	58	69	87	106

Диаметры труб 60 - 76 мм, выходное отверстие насадок 7 мм

Артикул		КН-10-12x7	КН-15-16x7	КН-20-24x7	КН-30-36x7	КН-40-48x7	КН-50-60x7	КН-60-72x7	КН-70-80x7
Диаметр А, м		1,0	1,57	2,0	3,0	4,0	5,0	6,0	7,0
Кол-во насадок		12	16	24	36	48	60	72	80
Диаметр трубы, мм		60	60	60	60	60	76	76	76
Кол-во подключений		2 x 2"		4 x 2"		3 x 2 1/2"		4 x 2 1/2"	
Кол-во шпилек для телескопических стоек		3	3	4	4	6	9	8	12
Кол-во шпилек для крепления прожекторов		4	6	8	12	16	20	24	27
Кол-во сегментов		1	1	1	4	4	6	8	8
Высота струи, м	Напор, м	Расход, л/мин							
0,5	0,7	100	133	200	299	399	498	598	664
1,0	1,3	139	185	278	416	555	693	832	924
1,5	1,9	172	229	343	515	686	857	1029	1143
2,0	2,5	205	273	409	613	817	1021	1225	1361
2,5	3,2	229	305	457	685	913	1141	1369	1521
3,0	3,8	252	336	504	756	1008	1260	1512	1680
3,5	4,5	276	368	552	828	1104	1380	1656	1840
Масса, кг		17	26	34	56	72	96	116	132

КОЛЬЦО НАСАДОК

ТЕХНИЧЕСКИЕ ХАРАКТЕРИСТИКИ

Диаметр трубы 76 мм, выходное отверстие насадок 8 мм

Артикул	КН-13-16x8	КН-20-24x8	КН-30-36x8	КН-40-48x8	КН-50-64x8	КН-60-72x8	КН-70-80x8	КН-80-90x8	
Диаметр А, м	1,3	2,0	3,0	4,0	5,0	6,0	7,0	8,0	
Кол-во насадок	16	24	36	48	64	72	80	90	
Диаметр трубы, мм	76								
Кол-во подключений	2 x 2"		4 x 2"	6 x 2"		6 x 2 1/2"			
Кол-во шпилек для телескопических стоек	3	4	4	6	9	12	12	12	
Кол-во шпилек для крепления прожекторов	4	8	12	16	20	24	24	27	
Кол-во сегментов	1	1	4	4	6	8	8	9	
Высота струи, м	Напор, м	Расход, л/мин							
0,5	0,8	174	261	391	521	695	781	868	977
1,0	1,4	245	367	550	733	977	1099	1221	1374
1,5	2,0	300	449	673	898	1197	1346	1496	1683
2,0	2,6	358	537	805	1073	1431	1609	1788	2011
2,5	3,1	389	584	876	1167	1556	1751	1945	2188
3,0	3,8	432	648	972	1296	1728	1943	2159	2429
3,5	4,4	469	704	1055	1407	1875	2110	2344	2637
4,0	5,0	512	767	1151	1534	2045	2301	2557	2876
Масса, кг		27	40	67	87	106	139	158	179

Диаметры труб 76 - 89 мм, выходное отверстие насадок 10 мм

Артикул	КН-13-16x10	КН-20-24x10	КН-30-36x10	КН-40-48x10	КН-50-64x10	КН-60-72x10	КН-70-80x10	КН-80-90x10	
Диаметр А, м	1,3	2,0	3,0	4,0	5,0	6,0	7,0	8,0	
Кол-во насадок	16	24	36	48	64	72	80	90	
Диаметр трубы, мм	76	76	89	89	89	89	89	89	
Кол-во подключений	2 x 2"	4 x 2"	4 x 2 1/2"		6 x 2 1/2"		6 x 3"		
Кол-во шпилек для телескопических стоек	3	4	4	6	9	12	12	12	
Кол-во шпилек для крепления прожекторов	4	8	12	16	20	24	24	27	
Кол-во сегментов	1	1	4	4	6	8	8	9	
Высота струи, м	Напор, м	Расход, л/мин							
0,5	0,7	286	429	643	857	1143	1286	1428	1607
1,0	1,4	387	580	870	1160	1546	1739	1932	2174
1,5	1,9	471	706	1059	1412	1882	2117	2352	2646
2,0	2,5	555	832	1248	1664	2218	2495	2772	3119
2,5	3,1	630	945	1418	1890	2520	2835	3150	3544
3,0	3,8	706	1059	1588	2117	2823	3176	3528	3969
3,5	4,4	773	1160	1739	2319	3092	3478	3864	4347
4,0	5,0	840	1260	1890	2520	3360	3780	4200	4725
4,5	5,6	899	1349	2023	2697	3596	4045	4494	5056
Масса, кг		28	44	81	105	133	159	181	205

КОЛЬЦО НАСАДОК

ТЕХНИЧЕСКИЕ ХАРАКТЕРИСТИКИ

Диаметр трубы 108 мм, выходное отверстие насадок 12 мм

Артикул	КН-21-20x12	КН-30-24x12	КН-40-32x12	КН-50-40x12	КН-60-48x12	КН-70-56x12	КН-85-68x12	КН-99-84x12	
Диаметр А, м	2,15	3,0	4,0	5,0	6,0	7,0	8,5	10,0	
Кол-во насадок	20	24	32	40	48	56	68	84	
Диаметр трубы, мм	108								
Кол-во подключений	2 x 3"		4 x 3"			4 x Ду100	6 x Ду100		
Кол-во шпилек для телескопических стоек	4	4	6	9	12	12	15	16	
Кол-во шпилек для крепления прожекторов	8	12	16	20	24	24	30	36	
Кол-во сегментов	1	4	4	6	8	8	10	12	
Высота струи, м	Напор, м	Расход, л/мин							
		0,5	1,1	525	630	840	1050	1260	1470
1,0	1,7	672	807	1076	1344	1613	1882	2285	2823
1,5	2,4	756	908	1210	1512	1815	2117	2571	3176
2,0	2,9	882	1059	1412	1764	2117	2470	2999	3705
2,5	3,5	977	1172	1563	1953	2344	2735	3321	4102
3,0	4,3	1082	1298	1731	2163	2596	3029	3678	4543
3,5	5,0	1187	1424	1899	2373	2848	3323	4035	4984
4,0	5,8	1271	1525	2033	2541	3050	3558	4320	5337
4,5	6,6	1355	1626	2168	2709	3251	3793	4606	5689
Масса, кг		64	95	126	158	190	218	267	313

КОЛЬЦО ПЕННЫХ НАСАДОК



Изготовитель	Фабрика Фонтанов
Водная картина	кольцо пенных струй
Зависимость от уровня воды	нет
Материал коллектора	нержавеющая сталь

Кольцо пенных насадок представляет собой готовый коллектор с форсунками, где каждая форсунка оснащена клиновой задвижкой и шаровым соединением для регулировки струй.

Пенные струи будут эффектно смотреться в ночное время при установке подводных RGB светильников (в комплект не входят).

Опционально возможно изготовить коллектор любого размера с любым количеством пенных насадок.



ТЕХНИЧЕСКИЕ ХАРАКТЕРИСТИКИ

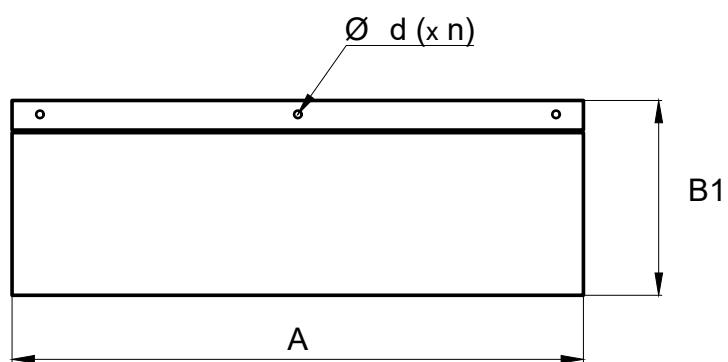
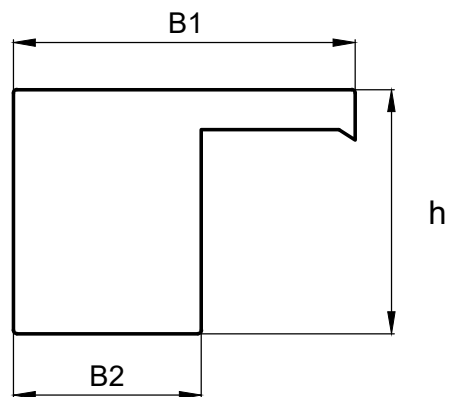
Артикул	КН-13-04x32	КН-20-06x32	КН-30-08x32	КН-40-12x32	КН-50-12x32	КН-60-16x32	КН-70-16x32	
Диаметр, м	1,3	2,0	3,0	4,0	5,0	6,0	7,0	
Количество насадок	4	6	8	12	12	16	16	
Диаметр трубы, мм	60							
Выходное отверстие, мм	32							
Кол-во подключений	2 x 2"		4 x 2"			6 x 2"		
Кол-во шпилек для телескопических стоек	3	4	4	6	9	8	12	
Кол-во шпилек для крепления прожекторов	4	6	8	12	12	16	16	
Кол-во сегментов	1	1	4	4	6	8	8	
Угол наклона	5°							
Высота струи, м	Напор, м	Расход, л/мин						
	0,5	2,0	248	371	495	742	742	989
1,0	3,6	330	495	660	989	989	1319	1319
1,5	5,0	392	588	783	1175	1175	1566	1566
2,0	6,3	445	668	890	1335	1335	1780	1780
Масса, кг		23	35	58	76	89	115	129

WATERFALL

Водопад из нержавеющей стали высокого качества. В комплекте входное отверстие с резьбой, успокоитель потока, штуцер для подключения шланга. Waterfall формирует гладкий равномерный поток воды высотой до 1 м.

Производитель	OASE, Германия				
Водная картина	водопад				
Зрелищность	★	★	★	★	★
Ветроустойчивость	★	★	★	★	★
Шумность	★	★	★	★	★
Брызги	★	★	★	★	★
Зависимость от уровня воды	нет				





ТЕХНИЧЕСКИЕ ХАРАКТЕРИСТИКИ

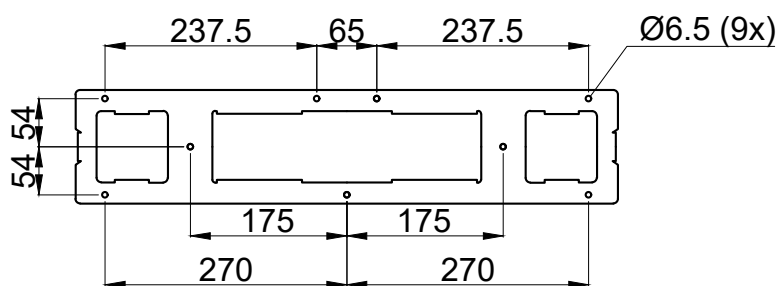
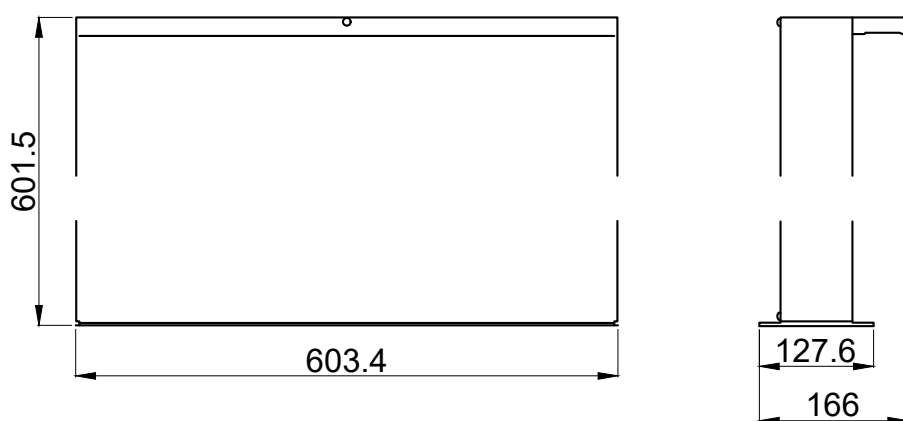
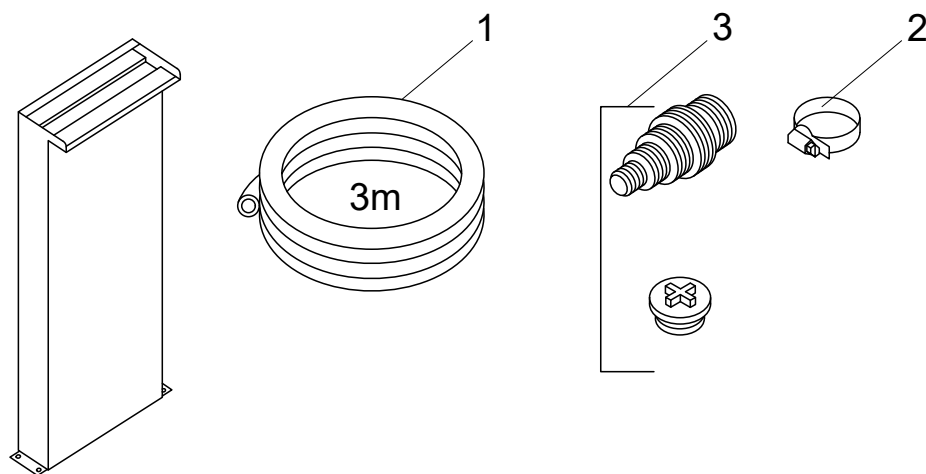
Артикул	50704	50585	50706
Ширина излива А, мм	300	600	900
Длина В1 x В2, мм	140 x 100		
Высота излива h, мм	77		
Диаметр отверстий d x n, мм	5,2 x 2	5,2 x 3	5,2 x 3
Штуцер, подающая сторона	1"	1"	1 1/4"
Материал	Нержавеющая сталь		
Масса, кг	1,60	2,62	6,0

WATERFALL SET

Waterfall Set создает изящный водопад с гармоничным звучанием. Waterfall Set – это современный дизайн, легкость монтажа и простота эксплуатации. Двусторонние крепления позволяют легко прикрепить конструкцию к твердому основанию (для использования в мелководной зоне водоема или на его границе).

Производитель	OASE, Германия				
Водная картина	водопад				
Зрелищность	★	★	★	★	★
Ветроустойчивость	★	★	★	★	★
Шумность	★	★	★	★	★
Брызги	★	★	★	★	★
Зависимость от уровня воды	нет				





ТЕХНИЧЕСКИЕ ХАРАКТЕРИСТИКИ

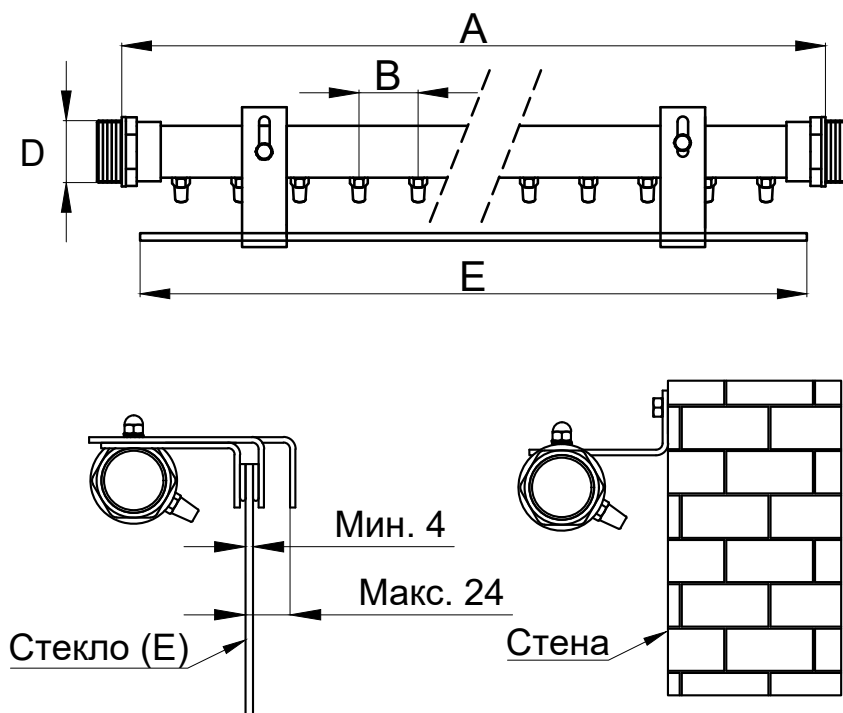
Артикул	51163
Размеры Д x Ш x В, мм	145 x 650 x 600
Материал	Нержавеющая сталь
Масса, кг	18

WATER WALL

Эту модель серии Water Wall можно назвать универсальной. Благодаря своей бесшумной работе она успешно используется в помещениях, а за счет высокой ветроустойчивости - в уличных фонтанах. Легкость монтажа обеспечивает удобство при оформлении интерьера или использовании в вертикальных садах. Водные струи плавно скользят по поверхности, при этом энергопотребление находится на низком уровне.

Производитель	Safe-Rain, Испания				
Водная картина	водопад по стеклу, зеркалу				
Зрелищность	★	★	★	★	★
Ветроустойчивость	★	★	★	★	★
Шумность	★	★	★	★	★
Брызги	★	★	★	★	★
Зависимость от уровня воды	нет				





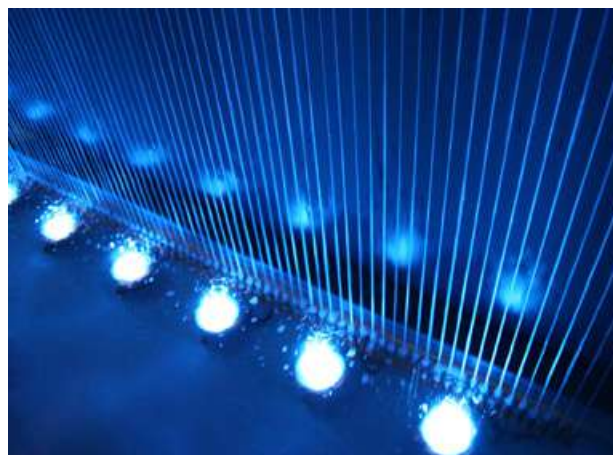
ТЕХНИЧЕСКИЕ ХАРАКТЕРИСТИКИ

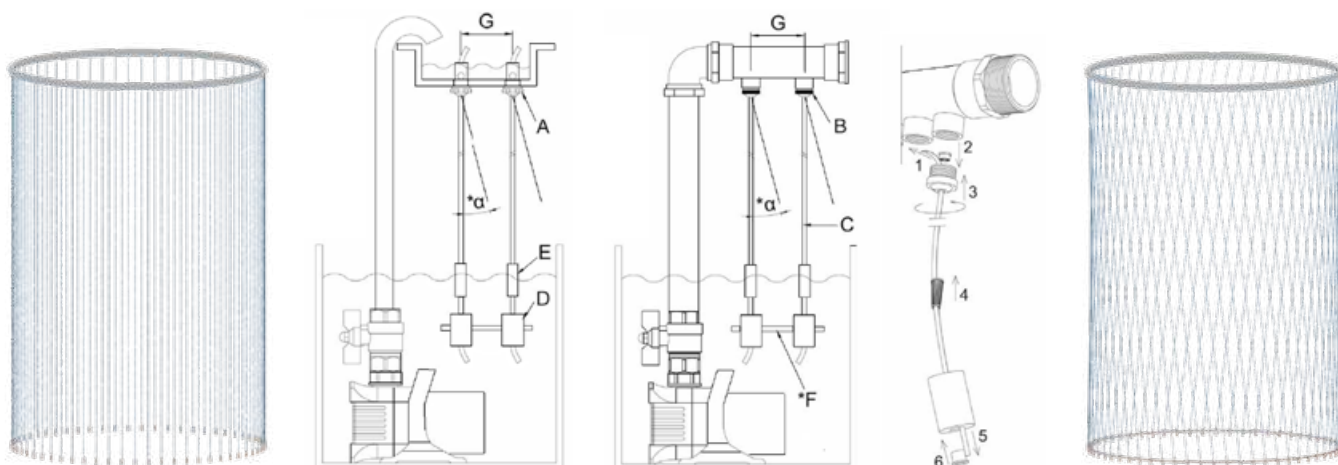
Артикул	F2721003	F2721014	F2721025	F2721104	F2721115	F2721126
Длина трубы А, мм	1000	2000	3000	1000	2000	3000
Минимальная рекомендованная ширина стекла Е, мм	1040	2040	3040	1040	2040	3040
Количество насадок	24	48	72	25	50	75
Диаметр насадок, мм	6					
Расстояние между насадками В, мм	40					
Присоединение D	2 x 1 1/4"	2 x 2"	2 x 2"	2 x 1 1/4"	2 x 2"	2 x 2"
Расход, л/мин	48	103	155	50	105	161
Напор, м	1	1,2	1,5	1	1,2	1,5
Материал	Нержавеющая сталь / Латунь			ПВХ / Латунь		
Масса, кг	1,58	4,35	6,44	1,45	4	5,96

WATER CURTAIN

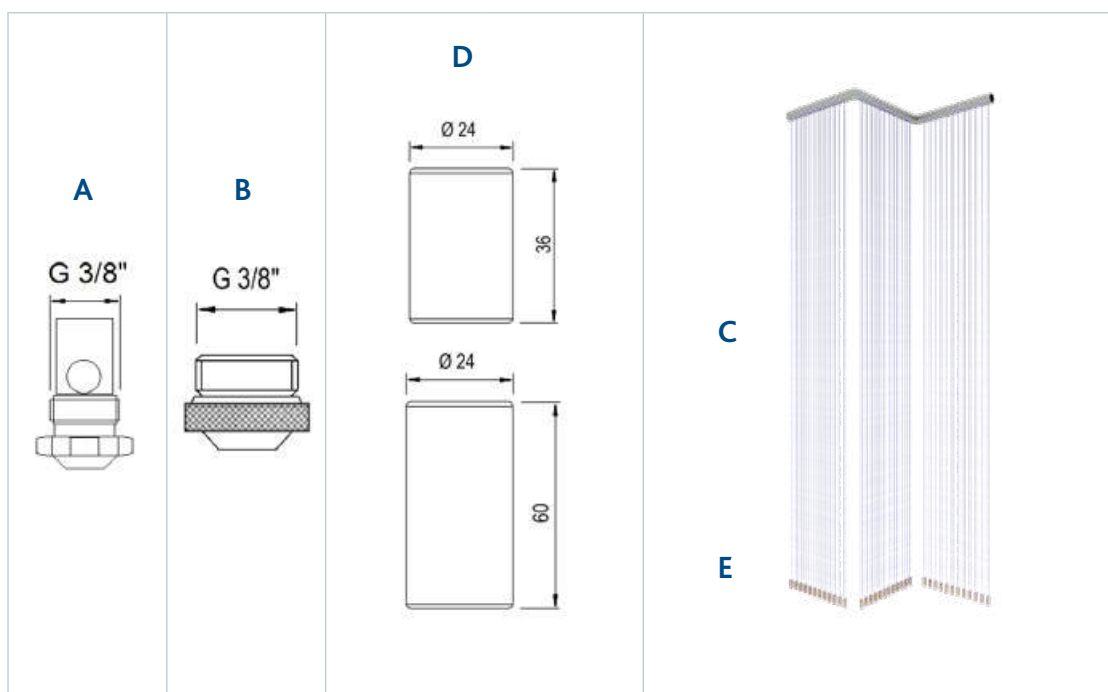
Водопад по струнам задекорирует любой угол, колонны в интерьере дома, ресторана, банкетного зала или кафе. В спа-салоне, отеле или санатории такой фонтан можно установить в зоне отдыха и релаксации. Водопад по струнам работает тихо и не образует брызг: вода мягко струится по струнам из майларовой ленты и ласкает слух. Несомненным преимуществом такой конструкции является то, что ее устройство не требует большой площади.

Производитель	Safe-Rain, Испания				
Водная картина	водопад по струнам				
Зрелищность	★	★	★	★	★
Ветроустойчивость	★	★	★	★	★
Шумность	★	★	★	★	★
Брызги	★	★	★	★	★
Зависимость от уровня воды	нет				





ТЕХНИЧЕСКИЕ ХАРАКТЕРИСТИКИ



Артикул	F2720013	F2723804	F2720024	F2720024/2	F2720046	F2720079	F2720035
Наименование	Насадка (с колпачком)	Насадка (с колпачком)	Груз для сетки (с колпачком)		Капле-уловитель	Леска, рулон 100 м	Колпачок (зап.часть)
Присоединение	3/8" наружная						
Расход, л/мин	0,7	0,5					
Материал	Латунь		Латунь / Пластик	Нержавеющая сталь / Пластик	Пластик	Майларовая нить	Пластик
Масса, кг	0,050	0,030	0,120	0,280	0,010	0,165	0,005

ВОДОПАД ПО КОЛЬЧУГЕ

Водопад по кольчуге может стать главным интерьерным украшением любого зала: отеля, ресторана, холла офиса и пр. В СПА-салоне или в саунатории такой водопад можно установить в зоне отдыха и релаксации.

Мягко струящиеся капли воды не образуют брызг и неторопливо спускаются вниз по сетке. Уникальность водопада в том, что кольчуга замедляет течение воды, создавая впечатление, будто время останавливается. Водная вуаль гипнотизирует и завораживает.

RGB-подсветка водопада создает особый уют и добавляет ощущение праздника.

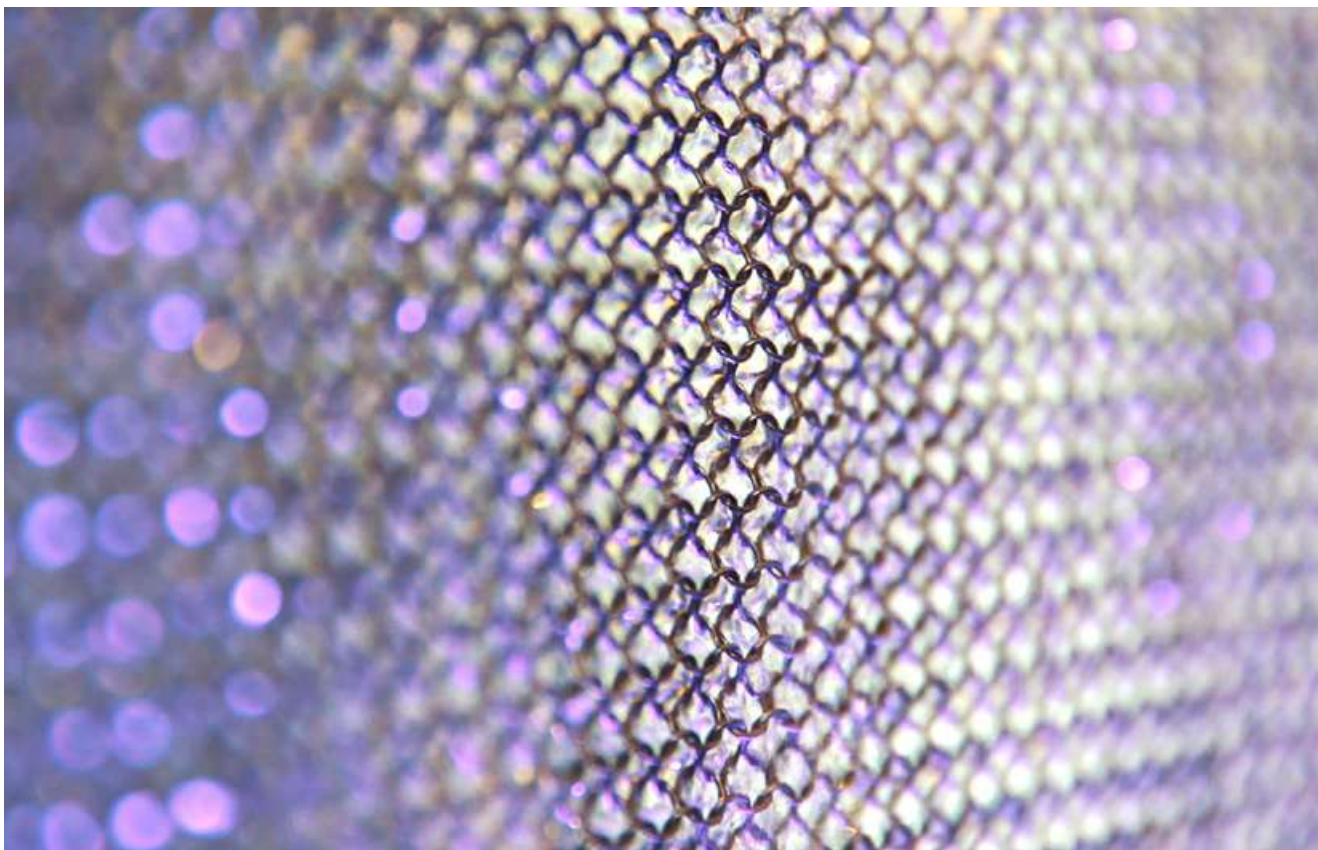
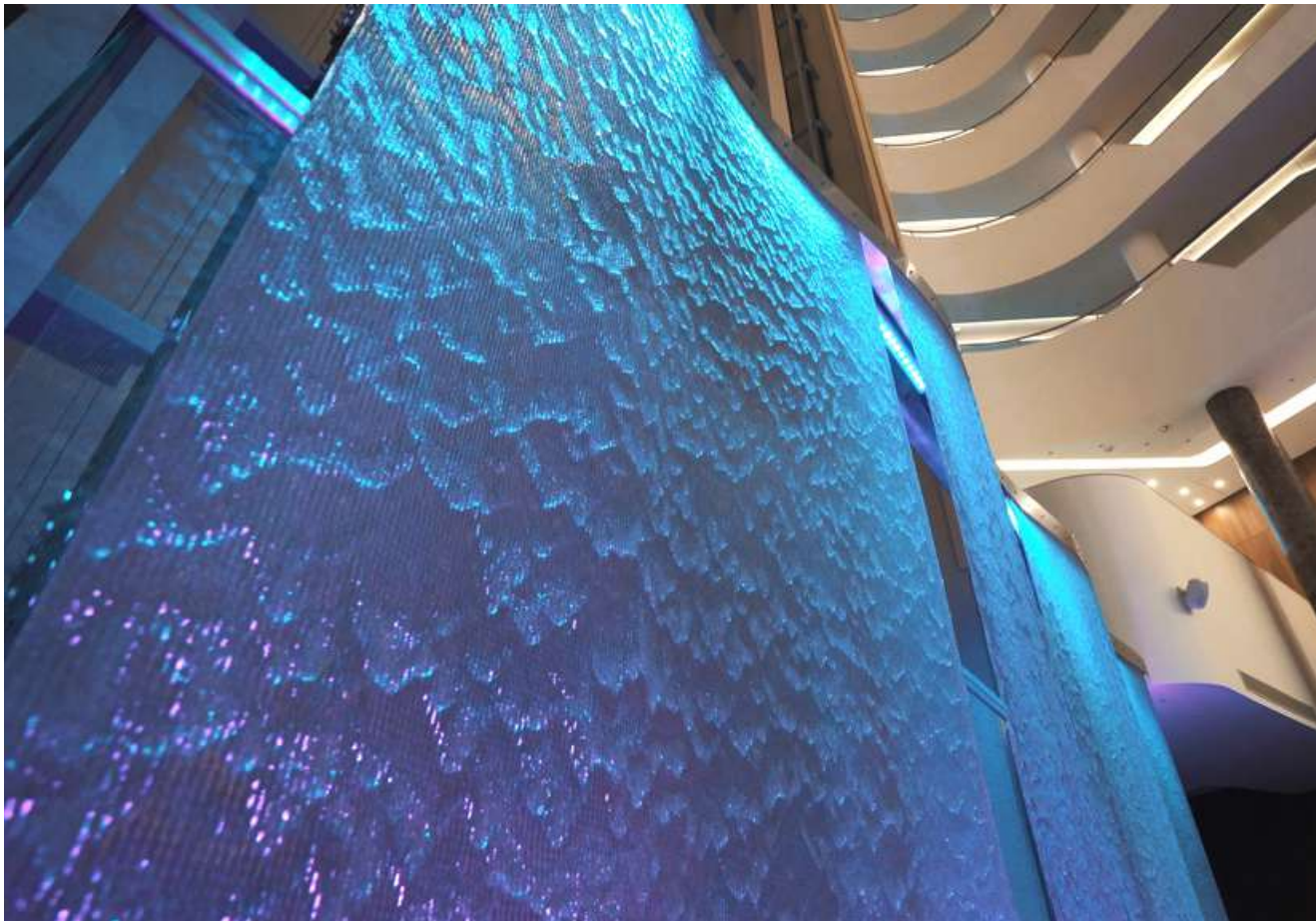
Преимущества такой конструкции:

- не требует большой площади;
- выглядит как арт-объект даже в выключенном состоянии;
- высокая прочность (каждое звено кольчуги проварено).

Проектирование и расчет выполняются индивидуально.

Изготовитель	Фабрика Фонтанов
Водная картина	водопад по кольчуге
Зрелищность	★ ★ ★ ★ ★
Ветроустойчивость	★ ★ ★ ★ ★
Шумность	★ ★ ★ ★ ★
Брызги	★ ★ ★ ★ ★
Материалы	нержавеющая сталь
Высота и ширина водопада	опционально
Максимальным размер полотна кольчуги	3 x 25 м





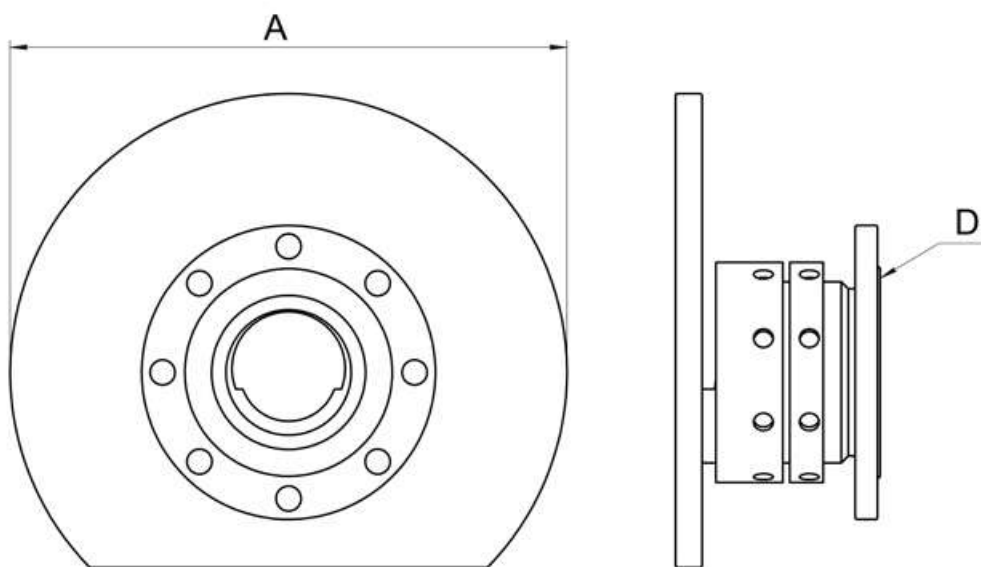
ВОДНЫЙ ЭКРАН

Насадка «Водный экран» формирует поверхность из множества водных струй, создающих эффект водной стены – экрана. Вода в форме полукруга подается под высоким давлением. На поверхность водного полотна можно проецировать различные изображения, демонстрировать рекламные ролики, фильмы и пр. Под лучами видеопроектора или лазера создается изображение с 3D эффектом.

Водный экран оказывает мощное эмоциональное воздействие, поражает яркими эффектами, особенно в ночное время. Может использоваться в различных мультимедийных, лазерных шоу.

Изготовитель	Фабрика Фонтанов				
Водная картина	водный экран				
Зрелищность	★	★	★	★	★
Ветроустойчивость	★	★	★	★	★
Шумность	★	★	★	★	★
Брызги	★	★	★	★	★
Зависимость от уровня воды	нет				





ТЕХНИЧЕСКИЕ ХАРАКТЕРИСТИКИ

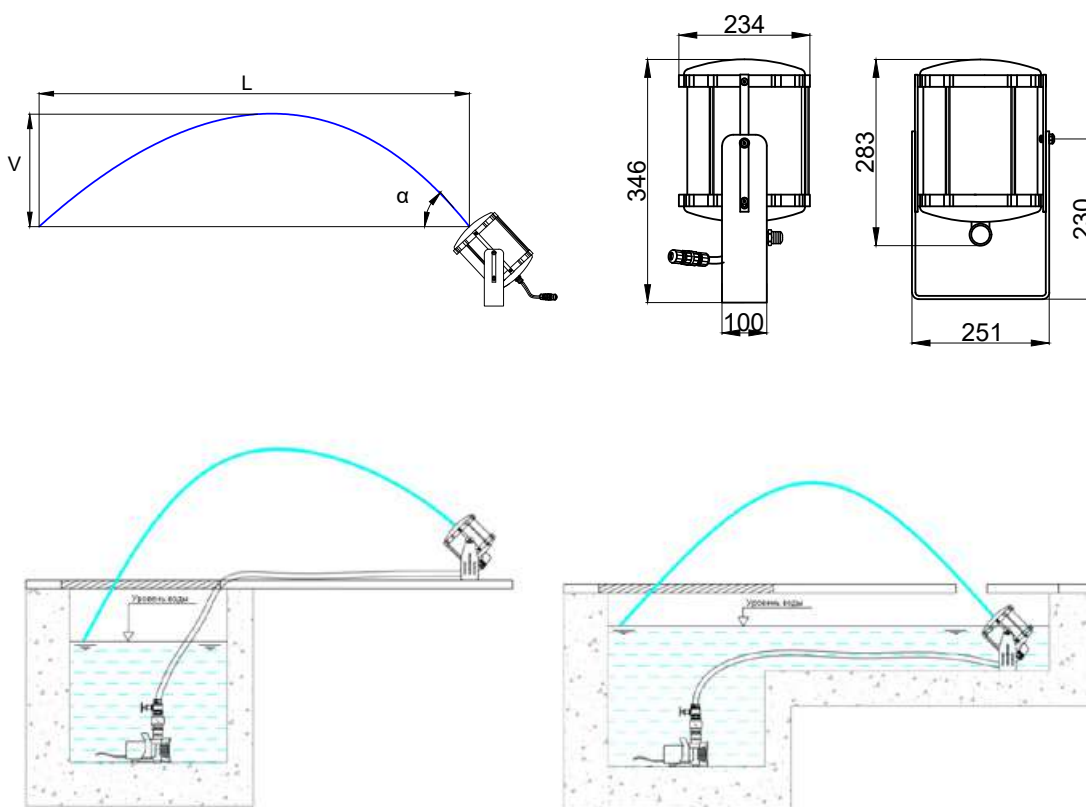
Артикул	ВЭКР-1	ВЭКР-2	ВЭКР-3	ВЭКР-4
Диаметр подключения D	DN 80	DN 100	DN 125	DN 150
Размер насадки A, мм	350	400	500	600
Высота водного экрана, м	6	10	12	15
Ширина водного экрана, м	20	25	35	45
Расход воды, м ³ /час	80	125	160	190
Напор воды, м	32	55	65	85
Материал	Нержавеющая сталь			
Масса, кг	20	30	45	60

COMPACT RAINBOW JET

Compact Rainbow Jet (Compact Crystal Jet) формирует ламинарную струю воды. Интересная водная картина создает яркий визуальный акцент в пространстве и привлекает внимание. Благодаря компактному размеру эту модель удобно использовать в любых установках. Учитывая низкий уровень брызг и шума, Compact Rainbow Jet идеально подойдет для небольшого сада, а также в качестве дополнительного элемента любого фонтана. Модель отличается легкостью монтажа и эксплуатации, может устанавливаться как в помещении, так и на улице. Несмотря на небольшие размеры, в модель F4322002 встроены RGBW светодиоды высокой мощности, которые освещают водную параболу.

Производитель	Safe-Rain, Испания				
Водная картина	ламинарная струя				
Зрелищность	★	★	★	★	★
Ветроустойчивость	★	★	★	★	★
Шумность	★	★	★	★	★
Брызги	★	★	★	★	★
Зависимость от уровня воды	нет				
Регулируемая опора	да				





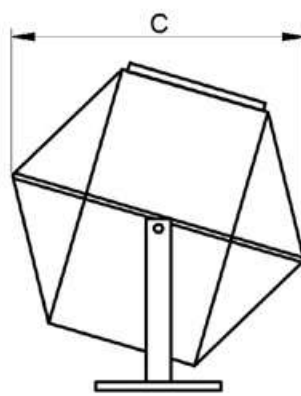
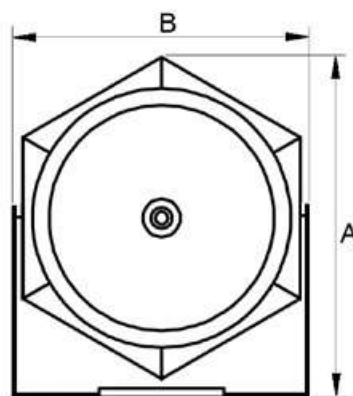
ТЕХНИЧЕСКИЕ ХАРАКТЕРИСТИКИ

Наименование	COMPACT CRYSTAL JET						COMPACT RAINBOW JET					
Артикул	F4321001						F4322002					
Встроенная подсветка	-						LED RGBW 10 Вт Кабель в комплекте – 0,5 м IP 68					
Присоединение	1" внутренняя											
Диаметр струи, мм	14											
Угол наклона струи, α	30°			45°			60°			75°		
Длина параболы L, м	Расход, л/мин	Напор, м	Высота параболы V, м	Расход, л/мин	Напор, м	Высота параболы V, м	Расход, л/мин	Напор, м	Высота параболы V, м	Расход, л/мин	Напор, м	Высота параболы V, м
1	18,0	0,9	0,19	17,2	0,9	0,33	19,0	1,0	0,53	24,4	1,6	1,1
2	25,0	1,6	0,32	23,5	1,5	0,54	26,0	1,8	0,97	35,5	3,0	2,0
3	30,0	2,4	0,47	30,0	2,2	0,80	32,0	2,4	1,38			
4	34,0	3,0	0,56	35,0	2,8	1,06	36,6	3,2	1,83			
Материал	Латунь / Нержавеющая сталь											
Масса, кг	17,0											

DIAMOND JET



Изготовитель	Испания				
Водная картина	ламинарная струя				
Зрелищность	★	★	★	★	★
Ветроустойчивость	★	★	★	★	★
Шумность	★	★	★	★	★
Брызги	★	★	★	★	★
Зависимость от уровня воды	нет				
Регулируемая опора	да				



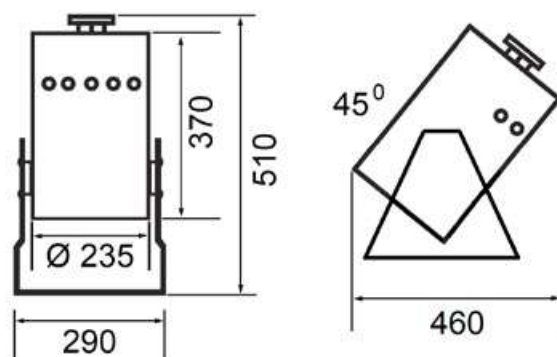
ТЕХНИЧЕСКИЕ ХАРАКТЕРИСТИКИ

Артикул	ЛНИ-12	ЛНИ-15
Диаметр струи, мм	12	15
Размеры А x B x C, см	375 x 385 x 360	
Тип подсветки	Многоцветная, RGB, 10 Вт	
Номинальное напряжение (механические компоненты и подсветка)	24V DC	
Общее потребление энергии, Вт	3	
Максимальная дистанция струи, м	4 – 5	
Максимальный напор, м	6 - 8	
Угол наклона по вертикали	45 - 90°	
Материал	Нержавеющая сталь AISI 316	
Установка: погружная	Температура воды: от мин. 4°C до макс. 35°C	
Установка: сухая	Окружающая температура: макс. 40°C	
Масса, кг	25	

JUMPING JET



Производитель	Fonta, Литва				
Водная картина	ламинарная струя с отсечкой				
Зрелищность	★	★	★	★	★
Ветроустойчивость	★	★	★	★	★
Шумность	★	★	★	★	★
Брызги	★	★	★	★	★
Зависимость от уровня воды	нет				
Регулируемая опора	да				



ТЕХНИЧЕСКИЕ ХАРАКТЕРИСТИКИ

Артикул	ЛПЛ-12	ЛПЛ-15
Диаметр струи, мм	12	15
Размеры Д x В x Ш, мм	290 x 510 x 235	
Тип подсветки	Многоцветная, RGB, 10 Вт	
Номинальное напряжение (механические компоненты и подсветка)	24V DC	
Общее потребление энергии, Вт	40	
Максимальная дистанция струи, м	4,5 при высоте параболы 1,8	
Максимальная высота параболы струи, м	2,7 при длине 3	
Максимальный расход, л/мин / напор, м	60 / 4,5	92 / 4,5
Максимальная глубина воды (установка в воде), мм	300	
Угол наклона по вертикали	45 - 90°	
Присоединение	1" (опционально 1 1/2")	
Гидростабилизатор внешний	В комплекте	
Тип управления	DMX	
Материал	Нержавеющая сталь AISI 316	
Покрытие корпуса (опционально)	Цветная порошковая краска	
Установка: погружная	Температура воды: 4° - 35°C	
Установка: сухая	Окружающая температура: макс. 40°C	
Масса, кг	12,5	



ПЕШЕХОДНЫЕ МОДУЛИ

- с подсветкой
- с клапаном / отсекателем
- с индивидуальным насосом



г. Краснодар, пешеходный фонтан в ЖК «Седьмой континент»

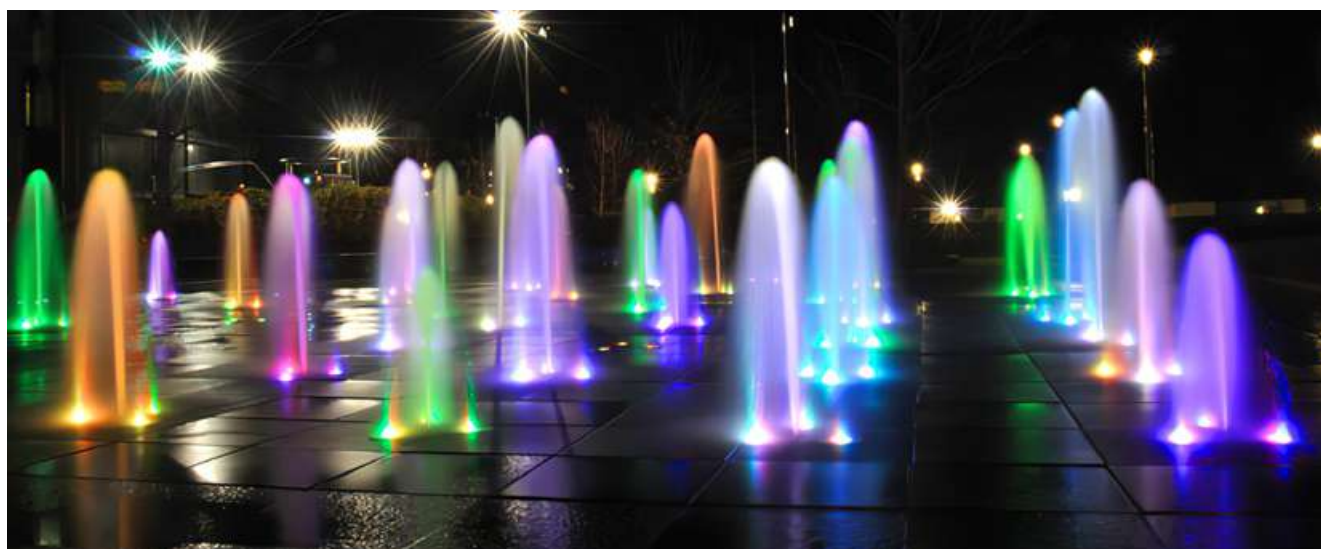
WATERBOY

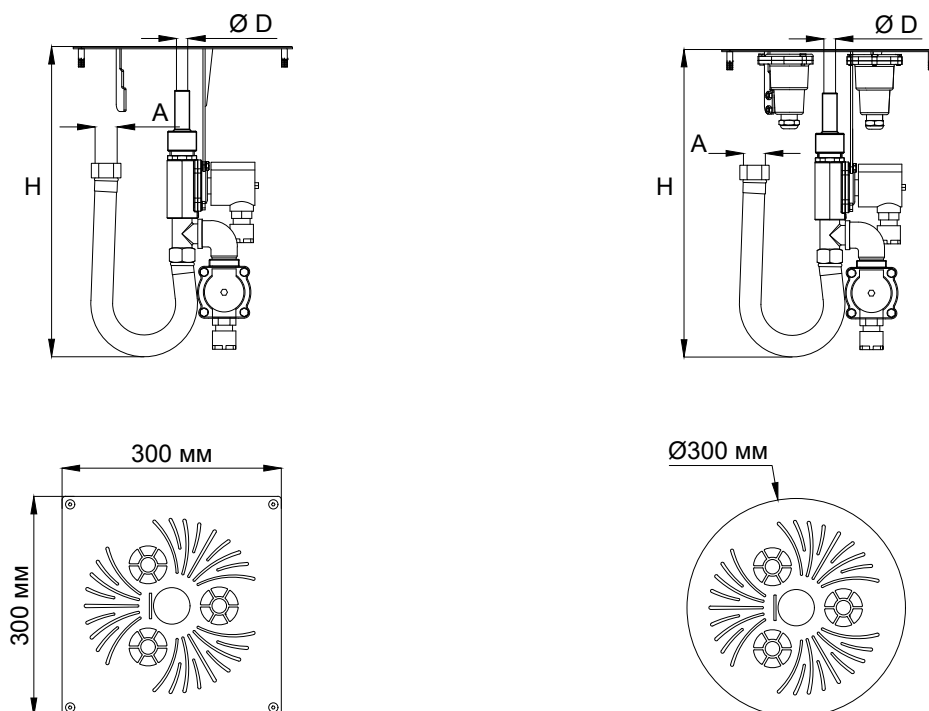
Пешеходный фонтанный модуль Waterboy изготовлен из нержавеющей стали и специально спроектирован для установки в плоскостных («сухих») фонтанах. Он включает управляемую систему подсветки, благодаря которой водная картина становится интереснее и привлекает больше внимания. Система характеризуется простотой установки и обслуживания.

Данная серия поставляется с двумя электромагнитными клапанами. В этой модели можно контролировать высоту водной картины. Это обеспечивает оптимальное соотношение цены и качества.

Опционально декоративная решетка пешеходного модуля может быть круглой.

Производитель	Safe-Rain, Испания				
Водная картина	одноструйная многоструйная				
Зрелищность	★	★	★	★	★
Ветроустойчивость	★	★	★	★	★
Шумность	★	★	★	★	★
Брызги	★	★	★	★	★





ТЕХНИЧЕСКИЕ ХАРАКТЕРИСТИКИ

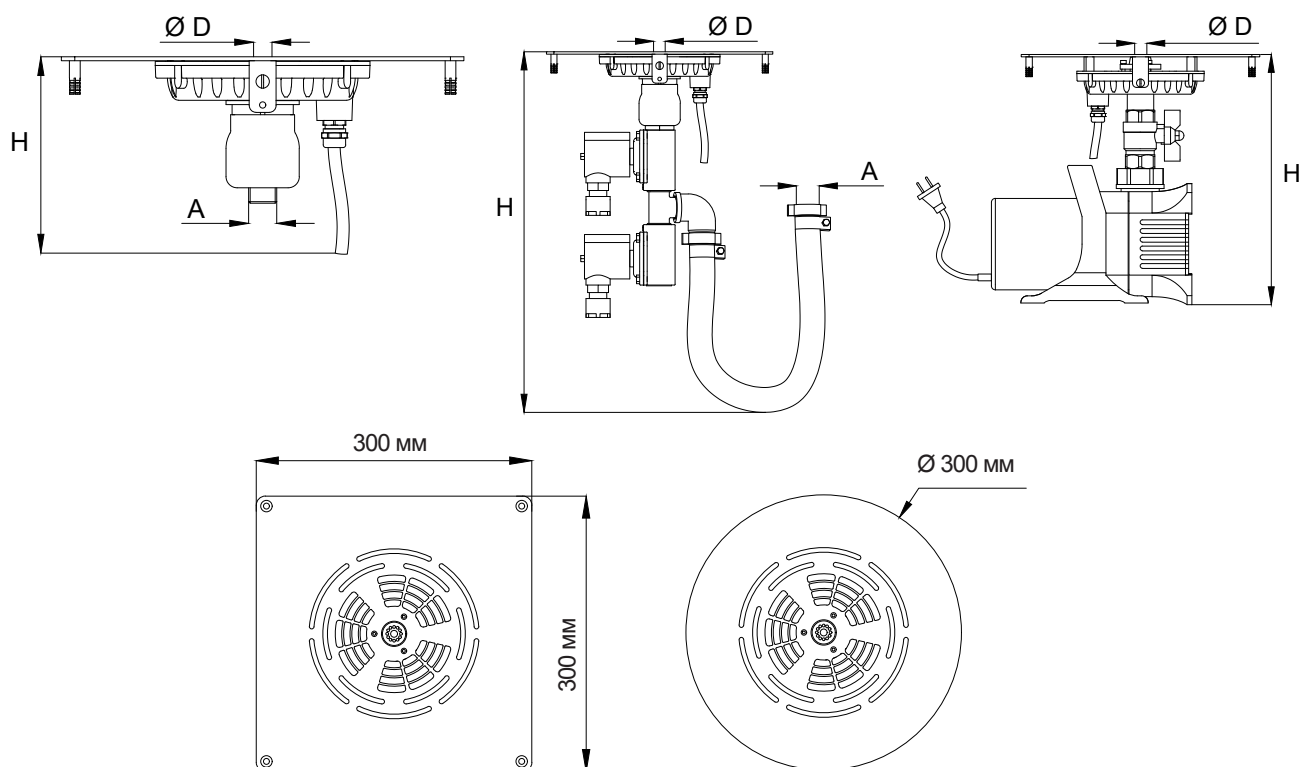
Артикул (белый)	F4201119	F4202111	F4209118			
Артикул (RGB)	F4201121	F4202122	F4209129			
Артикул (без подсветки)	F4201132	F4202133	F4209131			
Модель насадки	Lance Jet 1"	Lance Jet 1"	Crown of jets 3/4"			
Светильник	RGB (auto) 5W / белый 6W					
Напряжение, В	12 AC					
Угол свечения	RGB 60° / белый 38°					
Присоединение А	1" внутренняя					
Размер Н, мм	600					
Диаметр струи D, мм	12	16	12 + 6 + 1			
Высота, м	Расход, л/мин	Напор, м	Расход, л/мин	Напор, м	Расход, л/мин	Напор, м
0,5	30	4,9	35	4,3	22	4,1
1,0	37	5,3	54	5,2	34	4,6
1,5	44	5,9	70	6,1	40	5,2
2,0	50	6,5	80	7,1	47,5	5,7
Материал	Нержавеющая сталь / Латунь					
Масса, кг	10					

WATERBOY PLUS

Пешеходный фонтанный модуль Waterboy Plus изготовлен из нержавеющей стали и специально спроектирован для установки в плоскостных («сухих») фонтанах. Он включает управляемую систему подсветки, благодаря которой водная картина становится интереснее и привлекает больше внимания. Система характеризуется простотой установки и обслуживании. Серия Waterboy Plus имеет разные комплектации, и в зависимости от модели они могут поставляться с двумя электромагнитными клапанами или с индивидуальным насосом. Опционально декоративная решетка пешеходного модуля может быть круглой.

Производитель	Safe-Rain, Испания				
Водная картина	одноструйная пенная				
Зрелищность	★	★	★	★	★
Ветроустойчивость	★	★	★	★	★
Шумность	★	★	★	★	★
Брызги	★	★	★	★	★





ТЕХНИЧЕСКИЕ ХАРАКТЕРИСТИКИ

Артикул (белый)	F4224227	F4223226	F4224328	F4223327	F4224429	F4224521				
Артикул (RGB)	F4214226	F4213225	F4214327	F4213326	F4214428	F4214529				
Комплектация	Waterboy Plus		Waterboy Plus + 2 электромагнитных клапана		Waterboy Plus + погружной насос					
Модель насадки	Multijet	Snowy Jet	Multijet	Snowy Jet	Multijet	Snowy Jet				
Светильник кольцевой	RGB 17W / белый 21W									
Напряжение	12 / 24 V DC									
Присоединение А	1" наружная	1/2" наружная	1" внутренняя	1" внутренняя	-					
Размер Н, мм	116	133	500	530	335					
Диаметр струи D, мм	12	24	12	24	12	24				
Высота, м	Расход, л/мин	Напор, м	Расход, л/мин	Напор, м	Расход, л/мин	Напор, м	Макс. 2,5 Насос Напряжение 220 В 240 V AC			
	0,5	26	0,9	68	3	26		1,6	68	4
	1,0	38	1,8	92	5,5	38		3,7	92	7,4
	1,5	47	2,5	112	8,1	47		5,2	112	10,8
	2,0	54	3,5	125	10,8	54		6,8	125	14,1
	2,5	59	4,3			59		8,4		
3,0	64	5,2			64	10				
Угол наклона	5°	-	5°	-	5°					
Материал	Нержавеющая сталь / Латунь									
Масса, кг	4,5		8,5		11					

Пешеходные модули

DRY DECK

Пешеходный модуль Dry Deck спроектирован для установки в плоскостных («сухих») фонтанах. Комплект модуля включает декоративную решетку из нержавеющей стали, насадку, систему RGB-подсветки и монтажный комплект. Также, в зависимости от модели, пешеходный модуль может иметь корпус из полиэтилена, реверсивный клапан или отсекающий клапан струи.

Модуль может использоваться с пенной или одноструйной насадкой.

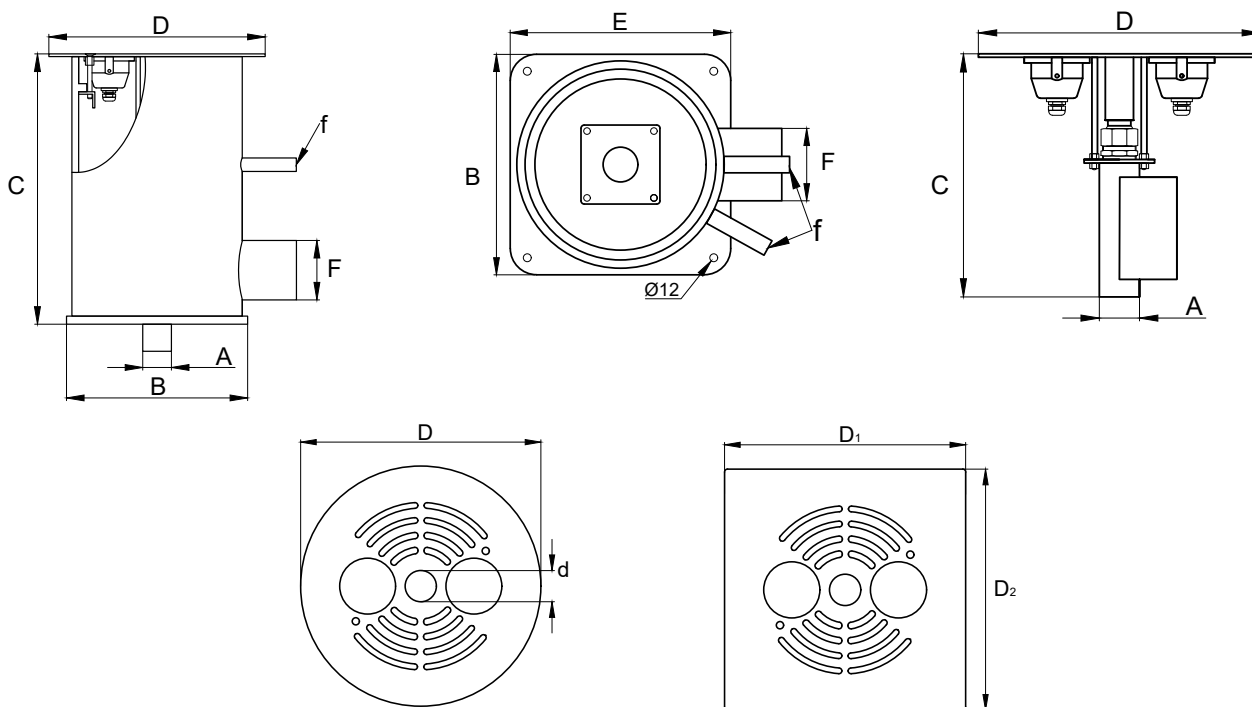
Пешеходная модульная система характеризуется простотой установки и обслуживания. Полиэтиленовый материал корпуса дешевле, прочнее и практичнее, чем корпуса из нержавеющей стали.

Опционально:

- индивидуальная комплектация;
- высота и диаметр пешеходного модуля;
- форма декоративной решетки (круглая или квадратная).

Изготовитель	Fonta, Литва
Подсветка струй	RGB
Зависимость от уровня воды	нет
Материал декоративной решетки	нержавеющая сталь
Материал корпуса	нержавеющая сталь /полиэтилен
Насадки (опционально)	от 14 до 30 мм





ТЕХНИЧЕСКИЕ ХАРАКТЕРИСТИКИ

Артикул	DDS-1	DDS-2	DDC-1	DDC-2	DDU
Модель	Water switch dry Deck V.1	Water switch dry Deck V.2	Dry deck set with jet cutter	Dry deck set with jet cutter	Water switch dry Deck unit
Управление струей	клапан	клапан	отсекатель	отсекатель	клапан
Корпус	+	+	+	+	-
Присоединение А	1 1/2" внутренняя				
Размеры С x D, мм	495 x 400				345 x 400
Размер декоративной решетки D (D1 x D2), мм	Ø 400 (400 x 400)				
Диаметр отверстия для струи d, мм	50				
Размер основания В x Е, мм	340 x 340				-
Сливная труба F, мм	110				-
Ввод кабеля f, мм	25				-
Светильник DMX512	1 x RGB 36W	2 x RGB 9W	1 x RGB 36W	2 x RGB 9W	2 x RGB 9W
Напряжение	12V DC / 24V DC				
Угол свечения	30°				
Масса, кг	16	15	16	15	9

ПЕШЕХОДНЫЕ МОДУЛИ

Пешеходный модуль спроектирован для установки в плоскостных («сухих») фонтанах.

Корпус пешеходного модуля предназначен для размещения в нем насадки и системы подсветки. Модель декоративной решетки подбирается в зависимости от типа RGB-подсветки.

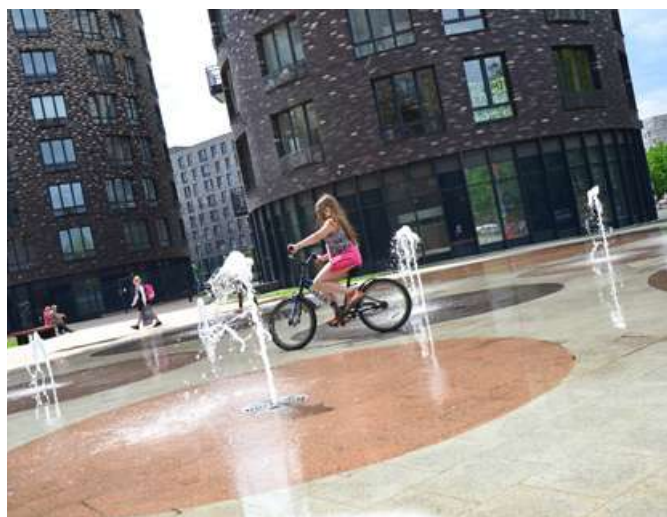
В зависимости от модели пешеходный модуль можно доукомплектовать реверсивным клапаном или отсекателем струи.

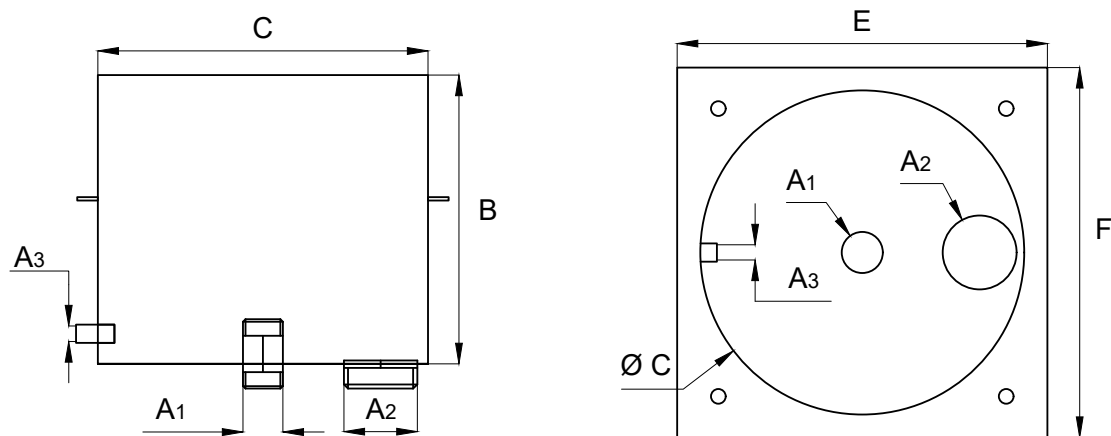
Пешеходная модульная система характеризуется простотой установки и обслуживания. Конструкция нержавеющей корпуса прочная и практичная.

Пешеходные модули можно выполнить по индивидуальному заказу:

- высота и диаметр корпуса;
- форма декоративной решетки (круглая или квадратная, для разного количества прожекторов);
- пенная или одноструйная насадка различных диаметров.

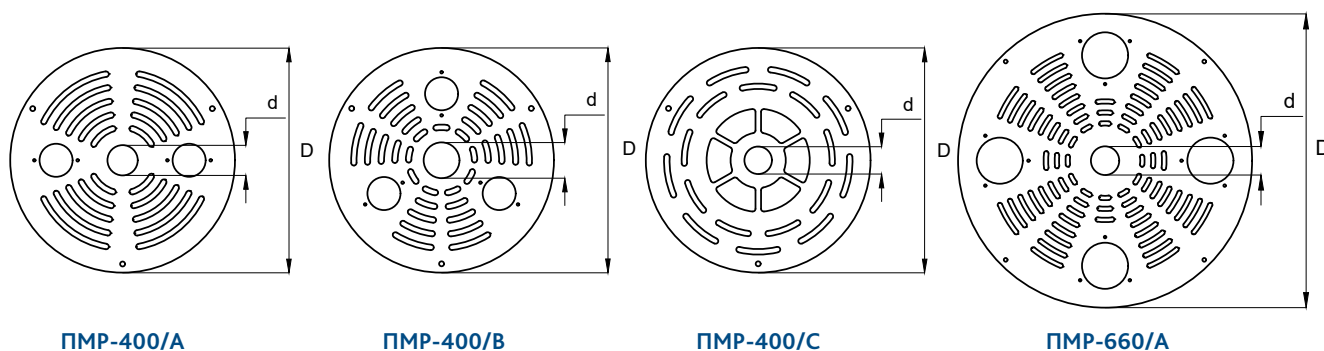
Изготовитель	Фабрика Фонтанов
Подсветка струй	RGB
Зависимость от уровня воды	нет
Материал декоративной решетки и корпуса	нержавеющая сталь
Насадки (опционально)	Ø от 12 до 32 мм





ТЕХНИЧЕСКИЕ ХАРАКТЕРИСТИКИ

Артикул	ПМ-400/1	ПМ-400/2	ПМ-660/1
Модель декоративной решетки*	ПМДР-400/А ПМДР-400/В ПМДР-400/С		ПМДР-660/А
Дополнительное оборудование для управления струей*	-	Электромагнитный клапан / Отсекатель	-
Присоединение к напорному патрубку А1	1 1/2" наружная	1 1/2" наружная	1 1/2" наружная
Присоединение к сливному патрубку А2	3" наружная	3" наружная	3" наружная
Муфта для ввода кабеля А3	1/2" внутренняя	3/4" внутренняя	1/2" внутренняя
Размеры С х В, мм	400 х 350	400 х 450	660 х 350
Монтажный размер Е х F, мм	450 х 450	450 х 450	710 х 710
Масса корпуса, кг	16,3	19,2	32,3



МОДЕЛИ ДЕКОРАТИВНЫХ РЕШЕТОК

Артикул	ПМР-400/А	ПМР-400/В	ПМР-400/С	ПМР-660/А
Диаметр декоративной решетки D, мм	410	410	410	670
Диаметр отверстия для струи d, мм	50	50	50	50
Количество прожекторов, шт	2	3	1 (кольцевой)	4
Марка прожектора*	LED3D	LED3D	LED18D	LED12D
Масса декоративной решетки, кг	3,1	3,1	2,7	8,3

*В комплект не входит.



НАСОСЫ

- GSE-S
- GSE

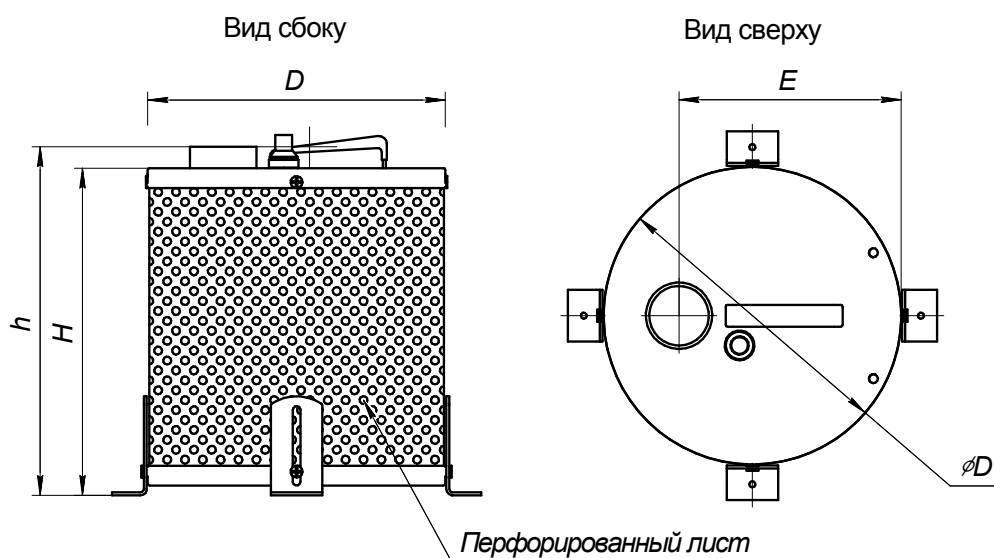


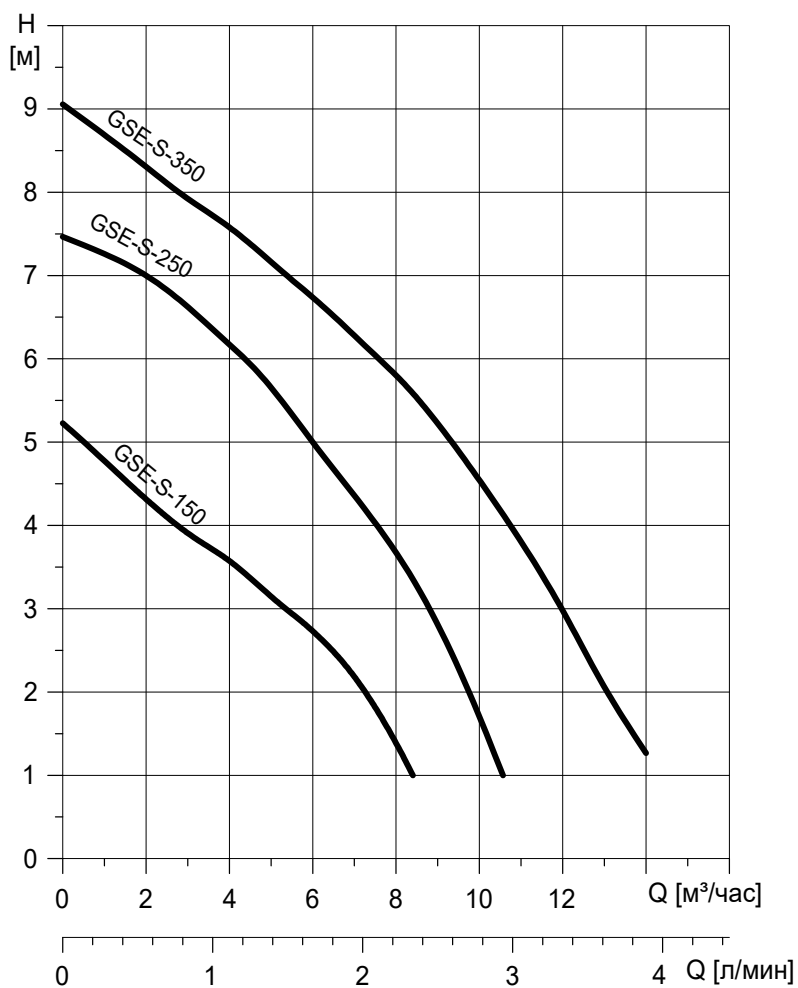
г. Краснодар, насосная фонтана на Театральной площади

GSE-S

Компактный погружной насос GSE-S (выполнен на базе Grundfos Unilift KP) в защитном кожух-фильтре разработан специально для фонтанов. Предусмотрена возможность горизонтальной и вертикальной установки насоса, регулировка по высоте и уровню (регулируемые опоры в комплекте). Площадь фильтрующей поверхности значительно больше в сравнении с другими производителями. Удобная продуманная конструкция обеспечивает простоту установки и легкость обслуживания.

Изготовитель	Фабрика Фонтанов Grundfos, Дания
Тип	погружной
Специсполнение	защитный кожух-фильтр
Назначение	для фонтанов
Материал	нержавеющая сталь





ТЕХНИЧЕСКИЕ ХАРАКТЕРИСТИКИ

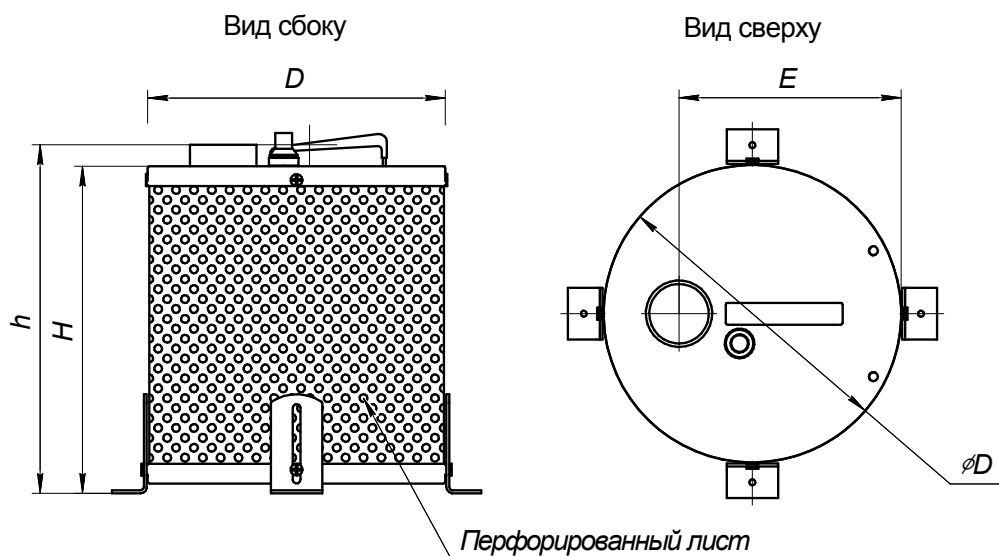
Артикул	GSE-S-150	GSE-S-250	GSE-S-350
Габариты Н x D, мм	218 x 210		228 x 210
Высота патрубка при горизонтальной установке E, мм	149		
Высота с патрубком h, мм	235		245
Максимальная производительность, л/мин	140	186	233
Максимальный напор, м	5,5	7,5	9,0
Потребляемая мощность, Вт	300	480	700
Напряжение сети, В	220		
Диаметр внутреннего резьбового соединения	1 1/4"		
Фильтрующая поверхность, кв. м	0,16		
Диаметр ячейки фильтрующей сетки, мм	3		
Масса, кг	8,7	9,2	10,2

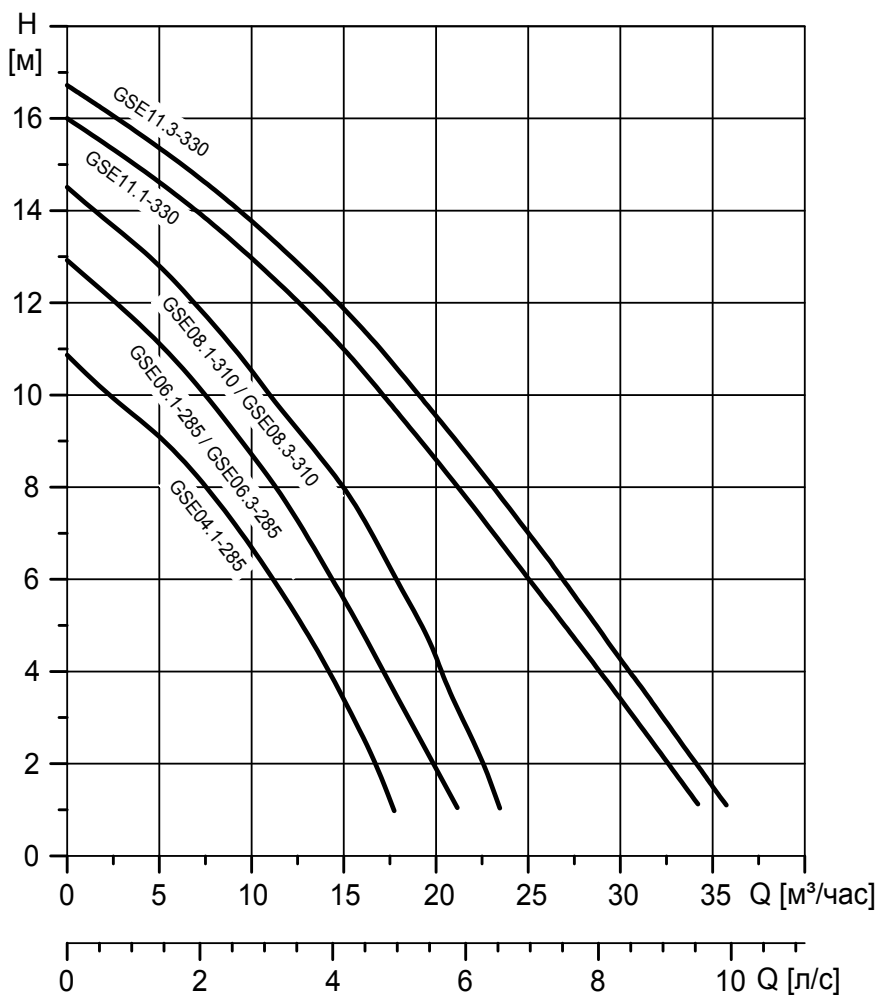
GSE

Высоконадёжный погружной насос GSE (выполнен на базе Grundfos Unilift AP) в защитном кожухе-фильтре разработан специально для фонтанов. Предусмотрена возможность горизонтальной и вертикальной установки насоса, регулировка по высоте и уровню (регулируемые опоры в комплекте). Площадь фильтрующей поверхности значительно больше в сравнении с другими производителями. Удобная продуманная конструкция обеспечивает простоту установки и легкость обслуживания.

Трёхфазные насосы (380В) подходят для использования с частотными преобразователями.

Изготовитель	Фабрика Фонтанов Grundfos, Дания
Тип	погружной
Специсполнение	защитный кожух-фильтр
Назначение	для фонтанов
Материал	нержавеющая сталь





ТЕХНИЧЕСКИЕ ХАРАКТЕРИСТИКИ

Артикул	GSE04.1-285	GSE06.1-285	GSE06.3-285	GSE08.1-310	GSE08.3-310	GSE11.1-330	GSE11.3-330
Габариты Н x D, мм	285 x 300		310 x 300		330 x 300		
Высота патрубка при горизонтальной установке Е, мм	225						
Высота с патрубком h, мм	323		348		366		
Максимальная производительность, л/мин	300	350	350	400	400	550	566
Максимальный напор, м	10,8	12,8	12,8	14,5	14,5	16	16,7
Потребляемая мощность, Вт	700	900	900	1300	1200	1700	1900
Напряжение сети, В	220	220	380	220	380	220	380
Размер присоединения (внутренняя резьба)	1 1/2"		1 1/2"		2"		
Фильтрующая поверхность, кв. м	0,24		0,26		0,28		
Возможность управлять частотным преобразователем			+		+		+
Диаметр ячейки фильтрующей сетки, мм	4						
Масса, кг	14,6	14,6	14,3	16,3	15,7	19,5	19,4



СВЕТОДИОДНАЯ ПОДСВЕТКА

- Подводные прожекторы (белые, RGB, RGBW)
- Прожекторы для мощения (белые, RGB)



г. Чебоксары, светомузыкальный фонтан на Красной площади

ПОДВОДНЫЙ СВЕТОДИОДНЫЙ ПРОЖЕКТОР (БЕЛЫЙ)

Подводный светодиодный прожектор может применяться для создания подсветки в фонтанах, бассейнах, других водоемах, в парках, для подсветки архитектурных сооружений и т.д.

Внутренние электрические элементы светильника защищены специальным компаундом от попадания влаги на них. Также внутри корпуса подводного светильника имеется защита от протечек воды по кабелю.

Изготовитель

Фабрика Фонтанов

Цвет свечения диодов

белый

Зависимость от уровня воды

нет

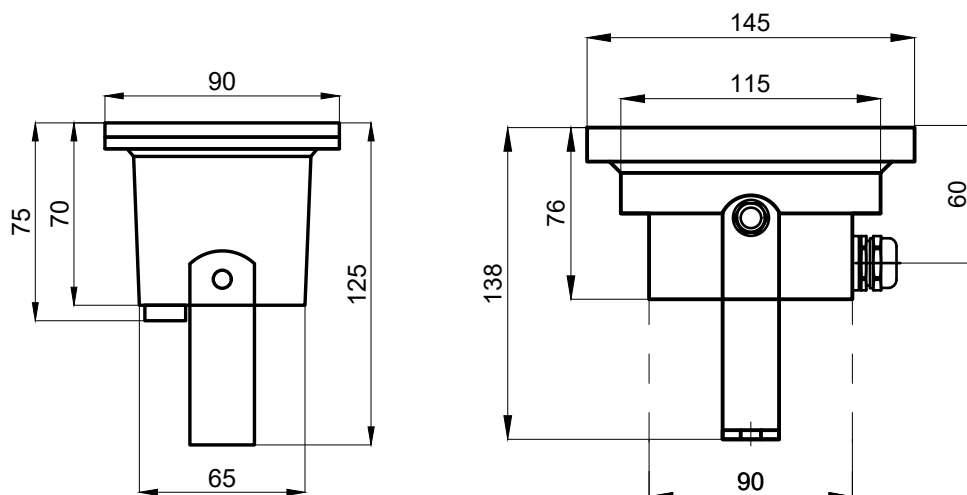
Кронштейн

усиленный

Материал корпуса

нержавеющая сталь





ТЕХНИЧЕСКИЕ ХАРАКТЕРИСТИКИ

Артикул (теплый белый свет)	LED3D.25-7,5W12V. DC-WW-A	LED3D.45-7,5W12V. DC-WW-A	LED9D.25-11W12V. DC-WW-A	LED9D.45-11W12V. DC-WW-A
Артикул (холодный белый свет)	LED3D.25-7,5W12V. DC-CW-A	LED3D.45-7,5W12V. DC-CW-A	LED9D.25-11W12V. DC-CW-A	LED9D.45-11W12V. DC-CW-A
Угол свечения	25°	45°	25°	45°
Габариты корпуса прожектора, мм	90 x 70		145 x 76	
Кабель прожектора	2x0.75 мм ² отключаемый кабель длиной 0,2 м с герметичным разъемом (тип - папа)		Два кабельных ввода 2x0.75 мм ² длиной 0,8 м с герметичными разъемами (тип - папа - мама)	
Т-образный разветвитель	Сечение кабеля – 2x1.0 и 2x0.75 Длина кабеля – 1м*1м*1м Количество ответных герметичных разъемов (тип мама) – 1 шт		-	
Степень защиты	IP 68			
Тип светодиодов	Сверхмощные светодиоды 2 Вт		Сверхмощные светодиоды 1 Вт	
Кол-во светодиодов, шт	3		9	
Срок службы светодиодов, час	50 000			
Яркость, Лм	300		765	
Напряжение	12–15 V DC		12–15 V DC	
Мощность прожектора, Вт	7,5		11	
Максимальное кол-во прожекторов в группе, шт	5		3	
Комплект поставки	Прожектор – 1 шт Кронштейн-фиксатор (с винтами крепления к корпусу) – 1 шт Т-образный разветвитель с разъемом – 1 шт Упаковка – 1 шт		Прожектор – 1 шт Кронштейн-фиксатор (с винтами крепления к корпусу) – 1 шт Ответные разъемы – 2 шт Упаковка – 1 шт	
Масса, кг	1,1		2,3	

ПОДВОДНЫЙ СВЕТОДИОДНЫЙ ПРОЖЕКТОР (RGB)

Подводный светодиодный RGB-прожектор украсит разными цветами фонтаны, бассейны и другие водоемы, может использоваться в парках, для подсветки архитектурных сооружений и т.д. В зависимости от модели цвета свечения светильника могут переключаться либо при помощи внешнего контроллера, либо автоматически - встроенным контроллером в прожектор.

Внутренние электрические элементы светильника защищены специальным компаундом от попадания влаги на них. Также внутри корпуса подводного светильника имеется защита от протечек воды по кабелю. Каждый прожектор имеет 1 или 2 (зависит от модели) герметичных разъема.

Изготовитель

Фабрика Фонтанов

Цвет свечения диодов (RGB)

красный
зеленый
синий

Зависимость от уровня воды

нет

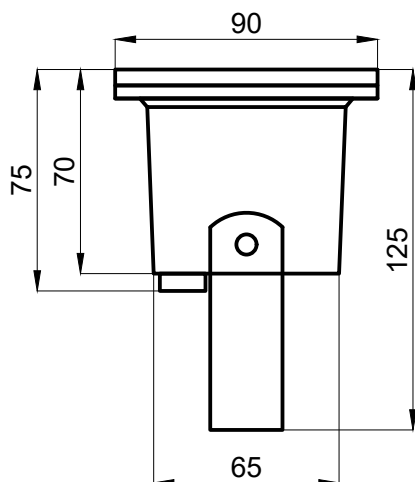
Кронштейн

усиленный

Материал корпуса и кронштейна

нержавеющая сталь





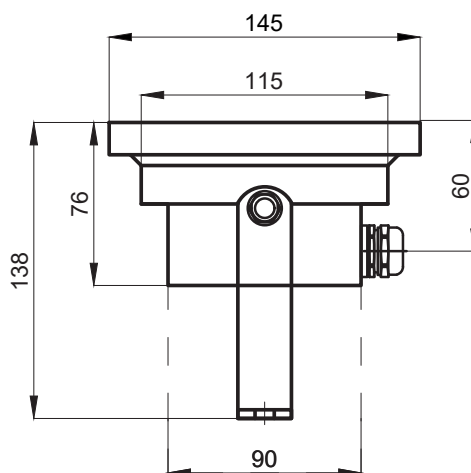
ТЕХНИЧЕСКИЕ ХАРАКТЕРИСТИКИ

Артикул	LED3D.25-7,5W12V. DC-RGB-A	LED3D.45-7,5W12V. DC-RGB-A	LED3D.25-7,5W12V. AC-RGB-A	LED3D.45-7,5W12V. AC-RGB-A
Угол свечения	25°	45°	25°	45°
Габариты корпуса прожектора, мм	90 x 70			
Кабель прожектора	4x0.75 мм ² отключаемый кабель длиной 0,2 м с герметичным разъемом (тип - папа)		2x0.75 мм ² отключаемый кабель длиной 0,2 м с герметичным разъемом (тип - папа)	
Т-образный разветвитель	Сечение кабеля – 4x1.0 и 4x0.75 Длина кабеля - 1м*1м*1м Количество ответных герметичных разъемов (тип мама) – 1 шт		Сечение кабеля – 2x1.0 и 2x0.75 Длина кабеля - 1м*1м*1м Количество ответных герметичных разъемов (тип мама) – 1 шт	
Степень защиты	IP 68			
Тип светодиодов	Сверхмощные светодиоды 2 Вт			
Кол-во светодиодов, шт	3			
Срок службы светодиодов, час	50 000			
Яркость, Лм	300			
Напряжение	12-24 V DC		12-24 V DC	
Мощность прожектора, Вт	7,5			
Особенности	-		Встроенный контроллер автопереключения цветов	
Максимальное кол-во прожекторов в группе, шт	8			
Комплект поставки	Прожектор – 1 шт Кронштейн-фиксатор (с винтами крепления к корпусу) – 1 шт Т-образный разветвитель с разъемом – 1 шт Упаковка – 1 шт			
Масса, кг	1,1			

ПОДВОДНЫЙ СВЕТОДИОДНЫЙ ПРОЖЕКТОР (RGB)



Изготовитель	Фабрика Фонтанов
Цвет свечения диодов (RGB)	красный зеленый синий
Зависимость от уровня воды	нет
Кронштейн	усиленный
Материал корпуса и кронштейна	нержавеющая сталь



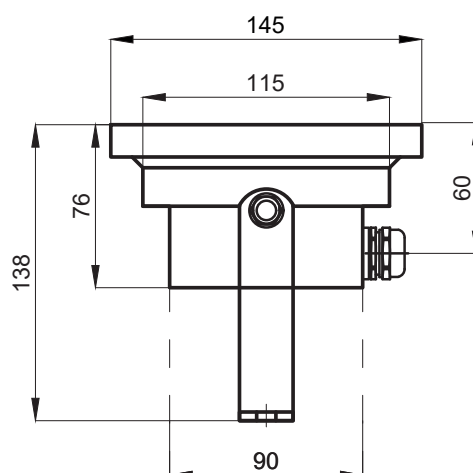
ТЕХНИЧЕСКИЕ ХАРАКТЕРИСТИКИ

Артикул	LED9D.25-11W12V. DC-RGB-A	LED9D.45-11W12V. DC-RGB-A	LED12D.25-14W12V. DC-RGB-A	LED12D.45-14W12V.DC-RGB-A
Угол свечения	25°	45°	25°	45°
Габариты корпуса прожектора, мм	145 x 76			
Кабель прожектора	Два кабельных ввода 4x0.75 мм ² длиной 0,8 м с герметичными разъемами (тип – папа - мама)			
Степень защиты	IP 68			
Тип светодиодов	Сверхмощные светодиоды 1 Вт			
Кол-во светодиодов, шт	9		12	
Срок службы светодиодов, час	50 000			
Яркость, Лм	765		1020	
Напряжение	12-24 V DC			
Мощность прожектора, Вт	11		14	
Максимальное кол-во прожекторов в группе, шт	6		5	
Комплект поставки	Прожектор – 1 шт Кронштейн-фиксатор (с винтами крепления к корпусу) -1 шт Ответные разъемы – 2 шт Упаковка – 1 шт			
Масса, кг	2,1		2,1	

ПОДВОДНЫЙ СВЕТОДИОДНЫЙ ПРОЖЕКТОР (RGBW)



Изготовитель	Фабрика Фонтанов
Цвет свечения диодов (RGBW)	красный зеленый синий белый
Зависимость от уровня воды	нет
Кронштейн	усиленный
Материал корпуса и кронштейна	нержавеющая сталь



ТЕХНИЧЕСКИЕ ХАРАКТЕРИСТИКИ

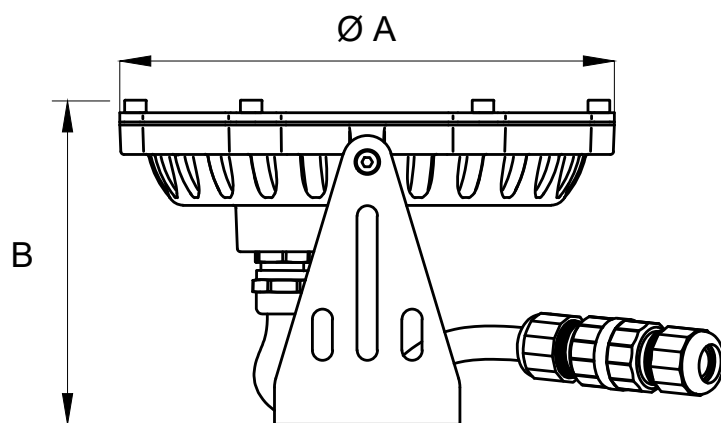
Артикул	LED12D.25-14W12V.DC-RGBW	LED12D.45-14W12V.DC-RGBW
Угол свечения	25°	45°
Габариты корпуса прожектора, мм	145 x 76	
Кабель прожектора	Два кабельных ввода 5x0.75 мм ² длиной 0,8 м с герметичными разъемами (тип – папа - мама)	
Степень защиты	IP 68	
Тип светодиодов	Сверхмощные светодиоды 1 Вт	
Кол-во светодиодов, шт	12	
Срок службы светодиодов, час	50 000	
Яркость, Лм	1020	
Напряжение	12-24 V DC	
Мощность прожектора, Вт	14	
Максимальное кол-во прожекторов в группе, шт	5	
Комплект поставки	Прожектор – 1 шт Кронштейн-фиксатор (с винтами крепления к корпусу) – 1 шт Ответные разъемы – 2 шт Упаковка – 1 шт	
Масса, кг	2,1	

ПОДВОДНЫЙ СВЕТОДИОДНЫЙ СВЕТИЛЬНИК OCEAN LED

Светодиодные светильники серии Ocean LED – это разработка компании Safe-Rain, соответствующая современным требованиям к освещению архитектурных фонтанов. Ocean LED можно использовать также в качестве подсветки в бассейнах, прудах и других водоемах. Модели серии получили новый тонкий дизайн, а корпус выполнен из латуни и нержавеющей стали. Хорошая теплопроводность достигается благодаря большой площади контакта. Есть несколько вариантов цветов свечения на выбор – белый, RGB и RGBW. Опционально можно заказать светильники со встроенным DMX-контроллером.

Производитель	Safe-Rain, Испания
Цвет свечения диодов	белый, RGB RGBW
Зависимость от уровня воды	нет
Материал корпуса	латунь, нержавеющая сталь





ТЕХНИЧЕСКИЕ ХАРАКТЕРИСТИКИ

Артикул	F5210201	F5210212	F5215206	F5215217	F5216409	F5216411
Цвет	белый 6500 К		RGB		RGBW	
Габариты корпуса светильника А x В, мм	160 x 105					
Угол свечения	10°	30°	10°	30°	10°	30°
Разъем кабеля Ø, мм	5 – 12				10 – 13	
Степень защиты	IP 68					
Кол-во светодиодов, шт	12					
Яркость, Лм	1486	1524	702,9	702,3	5000	
Напряжение	24 V DC					
Мощность, Вт	36				120	
Масса, кг	1,63					

ПОДВОДНЫЙ СВЕТОДИОДНЫЙ СВЕТИЛЬНИК LED RING SEA

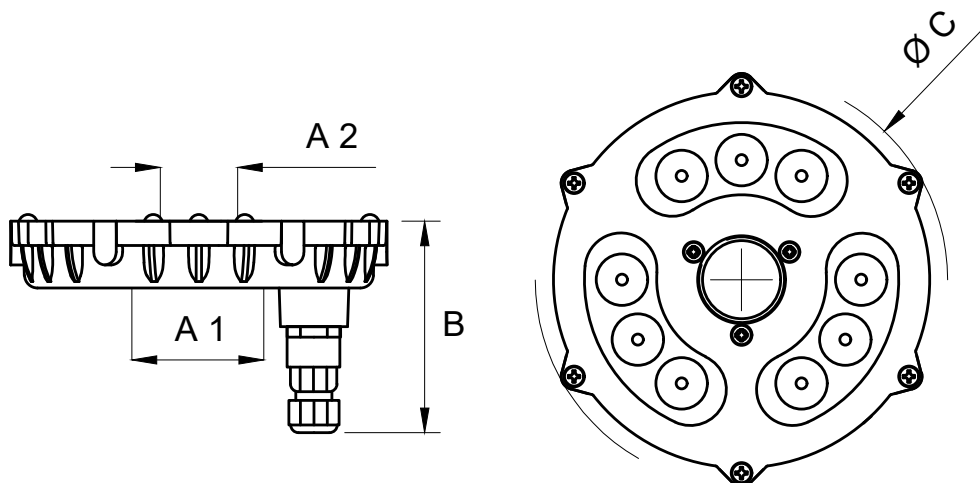
Светильники нового поколения LED ring SEA производятся из латуни и нержавеющей стали AISI 304. Внутреннее присоединение позволяет установить светильник на насадку без использования кронштейнов. Встроенный в корпус герметичный разъём IP68 упрощает подключение кабеля. Конструкция светильника обеспечивает эффектную точечную подсветку струи снизу.

Производитель расширил линейку, добавив новые и более эффективные диоды, обеспечивающие световой поток от 566 до 1200 Лм в зависимости от моделей. Благодаря углу свечения 10° или 30° получилось усилить дальность и яркость источника света. Опционально можно заказать светильник со световой температурой 3000 К в белом цвете.

Элегантная отделка светильников этой серии сочетается с их высокой производительностью.

Производитель	Safe-Rain, Испания
Цвет свечения диодов	белый, RGB
Зависимость от уровня воды	нет
Материал корпуса	латунь, нержавеющая сталь





ТЕХНИЧЕСКИЕ ХАРАКТЕРИСТИКИ

Артикул	F5715145	F5715156	F5710149	F5710151	F5715549	F5715551
Модель	Sea 250		Sea 500		Sea 500	
Цвет	RGB		белый 6500 К		RGB	
Угол свечения	10°	30°	10°	30°	10°	30°
Габариты корпуса светильника С x В, мм	160 x 91					
Разъем кабеля Ø, мм	7 - 12					
Присоединение А1 / А2	1 1/2" / 1" внутренняя					
Степень защиты	IP 68					
Количество светодиодов, шт	9					
Яркость, Лм	566		1200		896	
Напряжение	12 / 24 V DC					
Мощность, Вт	17		21		22	
Масса, кг	1,2					

ПОДВОДНЫЙ ЛИНЕЙНЫЙ ПРОЖЕКТОР

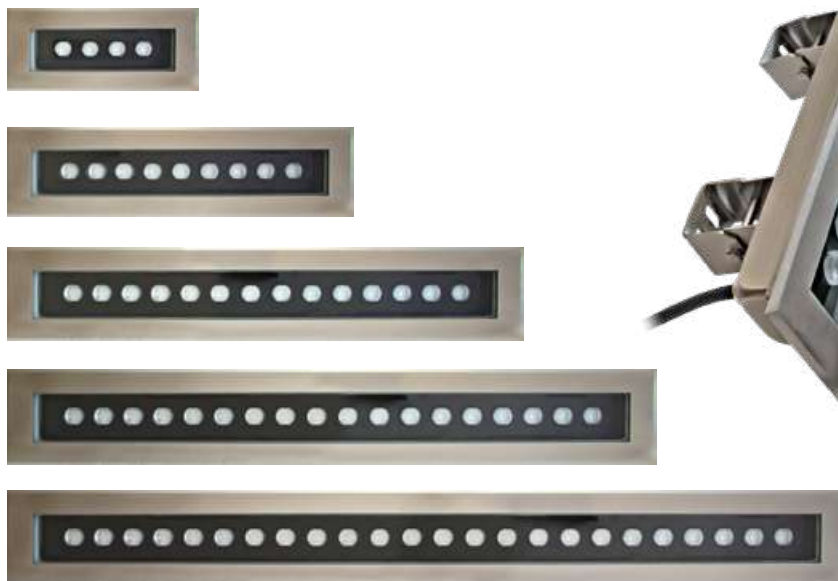
Подводный светодиодный линейный прожектор создает оригинальную подсветку фонтанов, других водоемов, парков, архитектурных сооружений и т.д.

Внутренние электрические элементы прожектора защищены специальным компаундом от попадания влаги на них. Также внутри корпуса подводного светильника имеется защита от протечек воды по кабелю.

Линейные прожекторы можно выполнить по индивидуальному заказу:

- разных размеров и количеством диодов;
- с разным углом свечения (15°, 25°, 45°, 60°);
- с регулируемым кронштейном (тип А) или встроенный с алюминиевым закладным элементом (тип В).

Изготовитель	Фабрика Фонтанов
Цвет свечения диодов	белый, RGB RGBW
Тип RGB светодиодов	RGB-in-one
Степень защиты	IP 68
Зависимость от уровня воды	нет
Материал корпуса	нержавеющая сталь



ТИП А

ТИП В



ТЕХНИЧЕСКИЕ ХАРАКТЕРИСТИКИ

Цвет свечения – белый

Артикул *	LED6D. 25-6W12/24V. DC-L230-WW-A	LED12D. 25-12W12/24V. DC-L430-WW-A	LED21D. 25-21W12/24V. DC-L630-WW-A	LED24D. 25-24W12/24V. DC-L830-WW-A	LED36D. 25-36W12/24V. DC-L1050-WW-A
Габариты корпуса Д x Ш x В, мм	230 x 120 x 108	430 x 120 x 108	630 x 120 x 108	830 x 120 x 108	1050 x 120 x 108
Мощность прожектора, Вт	8	14	23	26	38
Кол-во светодиодов, шт	6	12	21	24	36
Яркость, Лм	780	1560	2730	3120	4680
Мощность светодиода	1 Вт				
Угол свечения	25°				
Срок службы светодиодов, час	50 000				
Напряжение	12-24V DC				
Кабель прожектора	Два кабельных ввода 2x1 мм ² длиной 0,8 м с герметичными разъемами (тип - папа - мама)				
Комплект поставки	Прожектор – 1 шт Регулируемый кронштейн (с винтами крепления к корпусу) – 2 шт Упаковка – 1 шт				
Масса, кг	3,2	3,4	6,3	7,3	6,8

Цвет свечения – RGB / RGBW

Артикул (RGB) *	LED4D. 25-8W12/24V. DC-L230-RGB-A	LED9D. 25-15W12/24V. DC-L430-RGB-A	LED14D. 25-23W12/24V. DC-L630-RGB-A	LED18D. 25-29W12/24V. DC-L830-RGB-A	LED24D. 25-38W12/24V. DC-L1050-RGB-A
Артикул (RGBW) *	LED4D. 25-8W12/24V. DC-L230- RGBW-A	LED9D. 25-15W12/24V. DC-L430- RGBW-A	LED14D. 25-23W12/24V. DC-L630- RGBW-A	LED18D. 25-29W12/24V. DC-L830- RGBW-A	LED24D. 25-38W12/24V. DC-L1050- RGBW-A
Габариты корпуса Д x Ш x В, мм	230 x 120 x 108	430 x 120 x 108	630 x 120 x 108	830 x 120 x 108	1050 x 120 x 108
Мощность прожектора, Вт	8	15	23	29	38
Кол-во светодиодов, шт	4	9	14	18	24
Яркость (RGB), Лм	310	700	1090	1400	1870
Яркость (RGBW), Лм	440	990	1540	1980	2640
Мощность светодиода	1,5 Вт				
Угол свечения	25°				
Напряжение	12-24V DC				
Тип управления	Встроенный контроллер DMX				
Срок службы светодиодов, час	50 000				
Кабель прожектора	Два кабельных ввода длиной 0,8 м с герметичными разъемами (тип - папа - мама) RGB - 4x1 мм ² / RGBW - 5x1 мм ²				
Комплект поставки	Прожектор – 1 шт Регулируемый кронштейн (с винтами крепления к корпусу) – 2 шт Упаковка – 1 шт				
Масса, кг	3,2	3,4	6,3	7,3	6,8

* Тип А (LED6D.25-12W12/24V.DC-L230-WW-**A**) – с кронштейном

* Тип В (LED6D.25-12W12/24V.DC-L230-WW-**B**) – встраиваемый, с алюминиевым закладным элементом





ПОДВОДНЫЙ КОЛЬЦЕВОЙ СВЕТИЛЬНИК

Подводные светодиодные кольцевые светильники применяются для подсветки водных струй фонтанов. Внутреннее присоединение позволяет установить светильник на насадку без использования кронштейнов, также его можно встроить в пешеходный модуль. Конструкция светильника обеспечивает эффектную точечную подсветку струи снизу. Тип диодов RGB-in-one и RGBW-in-one обеспечивает наилучшее смешение цветов, так как каждый диод является многоцветным. Внутренние электрические элементы светильника защищены специальным компаундом от попадания влаги на них.

Изготовитель	Фабрика Фонтанов
Степень защиты	IP 68
Тип диодов	CREE
Материал корпуса	нержавеющая сталь

Монохромные светильники можно заказать в следующих цветах: теплый белый (WW), холодный белый (CW), красный (R), зеленый (G), синий (B), оранжевый (O), желтый (Y), а также с разным углом свечения: 15°, 25°, 45°, 60°.

ТЕХНИЧЕСКИЕ ХАРАКТЕРИСТИКИ

Артикул	Размеры, мм	Кол-во диодов, шт	Мощность Напряжение	Масса, кг	Цвет	Вид светильника
16159	Д x В 130 x 76 Монтажное отверстие Ø27	6	6 W 12-24 V DC	1,5	Монохромный	
16160		4			RGB-in-one	
16271		4			RGBW-in-one	
16161	Д x В 150 x 76 Монтажное отверстие Ø27	9	9 W 12-24 V DC	1,9	Монохромный	
16162		6			RGB-in-one	
16272		6			RGBW-in-one	
16163	Д x В 180 x 76 Монтажное отверстие Ø42	12	12 W 12-24 V DC	2,4	Монохромный	
16164		8			RGB-in-one	
16273		8			RGBW-in-one	
16165	Д x В 230 x 76 Монтажное отверстие Ø65	18	18 W 12-24 V DC	3,2	Монохромный	
16166		12			RGB-in-one	
16274		12			RGBW-in-one	
16167	Д x В 250 x 76 Монтажное отверстие Ø80	24	24 W 12-24 V DC	4	Монохромный	
16168		16			RGB-in-one	
16275		16			RGBW-in-one	
16169	Д x В 300 x 76 Монтажное отверстие Ø80	36	36 W 12-24 V DC	5,8	Монохромный	
16170		32	48 W 12-24 V DC		RGB-in-one	
16276		32	12-24 V DC		RGBW-in-one	


СВЕТОДИОДНЫЕ СВЕТИЛЬНИКИ ДЛЯ МОЩЕНИЯ

Светодиодные светильники для мощения встраиваются в пол или тротуар, землю, бетон или камень; подходят для установки в мощение возле пешеходных фонтанов. Такой тип подсветки также используется для декоративного освещения дорожек, растений, деревьев и кустарников.

Монохромные светильники можно заказать со встроенным контроллером автопереключения цветов и в следующих вариантах: теплый белый (WW), холодный белый (CW), красный (R), зеленый (G), синий (B), оранжевый (O), желтый (Y).

Изготовитель	Фабрика Фонтанов
Степень защиты	IP 67
Материал	нержавеющая сталь, стекло с резиновым покрытием

ТЕХНИЧЕСКИЕ ХАРАКТЕРИСТИКИ

Артикул	Размеры Д x Ш x В, мм	Мощность, Вт	Напряжение, В	Масса, кг	Цвет	Вид светильника
11810	80x80x60	1,2	24 DC	0,5	Монохромный	
11808			24 AC		RGB	
11813	200x100x60	3	12 DC	1,8	Монохромный	
11811			12 AC		RGB	
11816	100x100x60	1,8	24 DC	0,6	Монохромный	
11814			24 AC		RGB	
11819	200x200x60	5	24 DC	2,4	Монохромный	
11817			24 AC		RGB	
11822	300x300x60	10	24 DC	5,5	Монохромный	
11820			24 AC		RGB	
11825	500x500x60	28	24 DC	13	Монохромный	
11823			24 AC		RGB	
11828	500x100x60	6	24 DC	3	Монохромный	
11826			24 AC		RGB	
11831	600x100x60	7	24 DC	3,6	Монохромный	
11829			24 AC		RGB	
11834	1000x100x60	12	24 DC	6	Монохромный	
11832			24 AC		RGB	
11840	D100x50	3	12 DC	0,6	Монохромный	
11838			12 AC		RGB	
11837	D300x50	7	24 DC	5	Монохромный	
11835			24 AC		RGB	
11843	D600x50	35	24 DC	18	Монохромный	
11841			24 AC		RGB	

СВЕТОДИОДНЫЕ ПРОЖЕКТОРЫ ДЛЯ МОЩЕНИЯ

Светодиодные прожекторы для мощения встраиваются в пол, плитку или тротуар, бетон или камень, подходят для установки в мощение возле пешеходных фонтанов. Такой тип подсветки также используется для декоративного освещения дорожек, растений, деревьев и кустарников.

Монохромные прожекторы можно заказать в следующих цветах: теплый белый (WW), холодный белый (CW), красный (R), зеленый (G), синий (B), оранжевый (O), желтый (Y), а также с разным углом свечения: 8°, 10°, 15°, 25°, 45° (в каталоге представлен артикул прожектора с углом свечения 45°).

Изготовитель	Фабрика Фонтанов
Степень защиты	IP 67
Материал	лицевая накладка из нержавеющей стали, алюминиевый корпус

ТЕХНИЧЕСКИЕ ХАРАКТЕРИСТИКИ

Артикул	Размеры, мм	Кол-во диодов, шт	Мощность Напряжение	Масса, кг	Цвет	Вид светильника
11845	ДхВ 42 x 73 Монтажное основание Ø39	1	1 W 12 V DC	0,22	Монохромный	
11847	ДхВ 100 x 125 Монтажное основание Ø95	3	4 W 12 V DC	0,65	Монохромный	
11846					RGB	
11849	ДхВ 130 x 143 Монтажное основание Ø125	6	7 W 12 V DC	1,15	Монохромный	
11848					RGB	
11851	ДхВ 160 x 145 Монтажное основание Ø150	9	11 W 12 V DC	1,66	Монохромный	
11850					RGB	
11853	ДхВ 180 x 145 Монтажное основание Ø170	12	14 W 12 V DC	2,01	Монохромный	
11852					RGB	

Артикул	Размеры, мм	Кол-во диодов, шт	Мощность Напряжение	Масса, кг	Цвет	Вид светильника
11855	ДхВ 210 x 145 Монтажное основание Ø195	18	20 W 12 V DC	2,77	Монохромный	
11854					RGB	
11857	ДхВ 260 x 145 Монтажное основание Ø245	24	26 W 12 V DC	4,20	Монохромный	
11856					RGB	
11859	ДхВ 320 x 105 Монтажное основание Ø295	36	38 W 12 V DC	6,10	Монохромный	
11858					RGB	
11861	ДхШхВ 160x160x65 Монтажное основание 155x155x65	9	11 W 12 V DC	1,90	Монохромный	
11860					RGB	
11863	ДхШхВ 200x200x75 Монтажное основание 185x185x75	16	18 W 12 V DC	2,40	Монохромный	
11862					RGB	
11865	ДхШхВ 300x300x65 Монтажное основание 285x285x75	36	38 W 12 V DC	6,0	Монохромный	
11864					RGB	
11867	ДхШхВ 500x90x75 Монтажное основание 492x82x70	12	14 W 12 V DC	4,0	Монохромный	
11866					RGB	
11869	ДхШхВ 1000x90x80 Монтажное основание 992x82x75	24	26 W 12 V DC	6,0	Монохромный	
11868					RGB	



ЭЛЕКТРООБОРУДОВАНИЕ

- Отсекатели струи
- Электромагнитные клапаны
- Шкафы управления
- Контроллеры (уровня воды, силы ветра, управления фонтаном)
- Датчики (уровня воды, освещенности)
- Кабели подводные



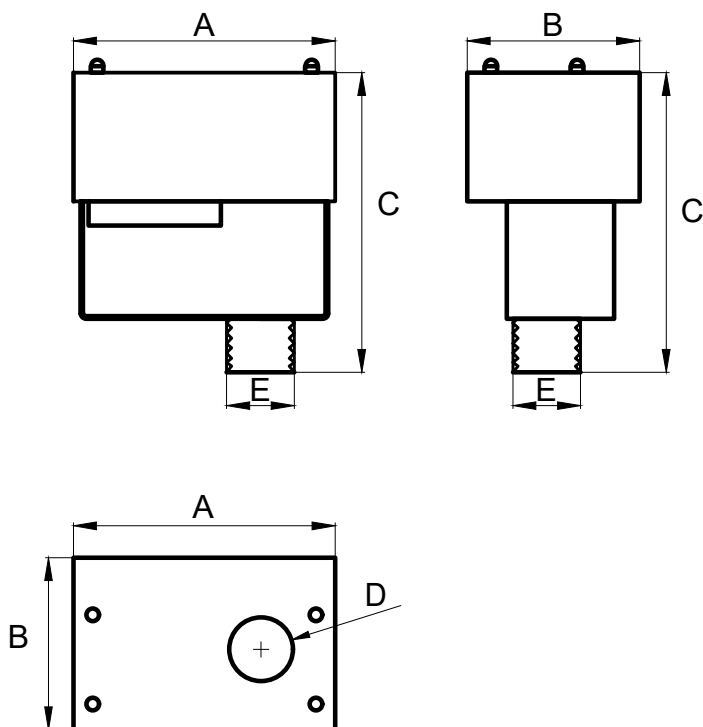
ОТСЕКАТЕЛЬ СТРУИ

Отсекатель струи предназначен для индивидуального управления струями фонтана. Применяется в динамических и музыкальных фонтанах. Позволяет управлять одноструйными насадками (диаметр струи до 20 мм) и пенными (диаметр струи до 30 мм). Динамика водной картины создает яркий визуальный эффект и привлекает внимание. Благодаря высокой скорости срабатывания – 6 раз в секунду – достигается эффект нарезки струй на сегменты различной длины. Важной особенностью отсекаателя струй является то, что в отличие от клапанов, выполняющих схожую функцию, он не изменяет давление в трубопроводе. Опционально отсекаатель струи можно заказать с номинальным напряжением 24V DC.



Производитель	Fonta, Литва
Вид	отсекатель струи
Зрелищность	★ ★ ★ ★ ★





ТЕХНИЧЕСКИЕ ХАРАКТЕРИСТИКИ

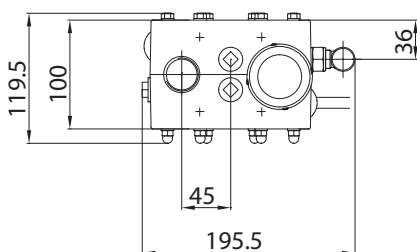
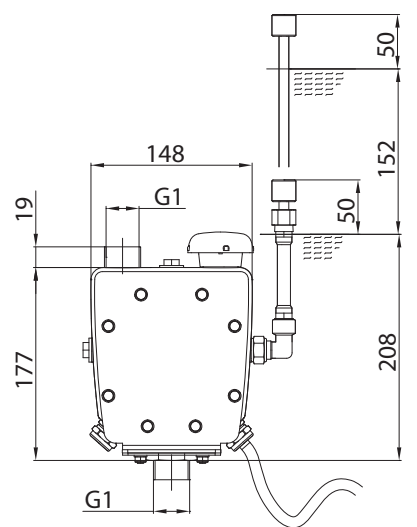
Артикул	OC-1 1/2
Размеры А x B x C, мм	205 x 135 x 235
Номинальное напряжение	12V DC
Энергопотребление, Вт	20
Подключение к трубопроводу E	1 1/2" внутренняя
Диаметр для подключения насадки D	1 1/2" внутренняя
Класс защиты	IP68
Скорость срабатывания	6 раз в секунду
Максимальная пропускная способность, м ³ / ч	17
Длина кабеля, м	1,3
Материал корпуса	Нержавеющая сталь AISI 316
Масса, кг	3,9

БЫСТРОДЕЙСТВУЮЩИЙ КЛАПАН VARIO-SWITCH

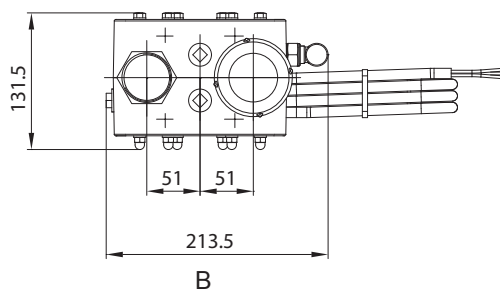
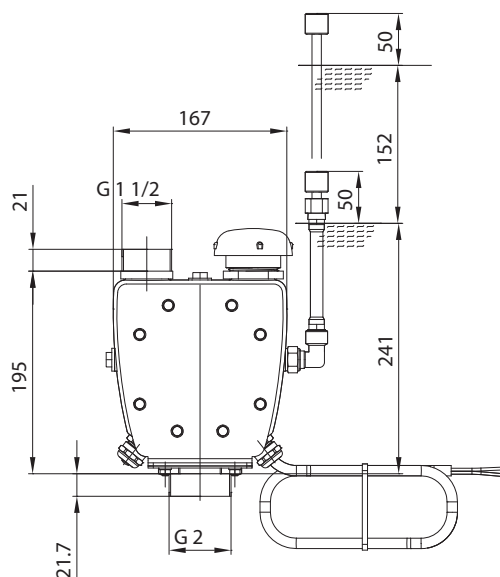


Производитель	OASE, Германия
Вид	быстродействующий клапан
Скорость срабатывания	около 0,1 сек (зависит от величины потока)
Материал	полиацеталь / нержавеющая сталь

Vario-Switch благодаря разнообразным эффектам оживляет водную композицию в музыкальных и других динамических фонтанах. При этом эффекты можно переключать без потери давления. Модели серии отличаются использованием энергосберегающей технологии в электрическом клапане, стабильной работой и удобством в обслуживании.



Система Vario-Switch
10a/24B



Система Vario-Switch
015a/24B

ТЕХНИЧЕСКИЕ ХАРАКТЕРИСТИКИ

Артикул	50253	57472	50254	57435
Наименование	010a/12B	010a/24B	015a/12B	015a/24B
Номинальное напряжение	12 V, AC	24 V, AC	12 V, AC	24 V, AC
Энергопотребление, Вт	2 x 8			
Минимальная производительность, л/мин	35		85	
Максимальная производительность, л/мин	95		325	
Минимальное давление, м	1		2	
Максимальное давление, м	34		30	
Класс защиты	IP 58			
Сито, Ø мм	2			
Длина кабеля, м	2			
Масса, кг	5,2		6,7	

Модель	Vario-Switch 010a/12B + Vario-Switch 010a/24B						Vario-Switch 015a/12B + Vario-Switch 015a/24B			
	Comet 10-12 T		Comet 10-14 T		Schaumsprudler 35-10 E		Comet 15-17 T		Schaumsprudler 55-15 E	
Высота, м	Расход л/мин	Напор, м	Расход л/мин	Напор, м	Расход л/мин	Напор, м	Расход л/мин	Напор, м	Расход л/мин	Напор, м
0,5	27	2,1	31	2,5	38	4,2	100	1,6	158	5,0
1,0	37	3,5	40	4,6	49	7,2	123	2,2	209	9,2
1,5	46	6,0	48	6,6	57	9,8	137	3,2	255	14,2
2,0	50	7,2	55	8,6	63	12,2	154	4,2	291	19,2
2,5	55	8,6	61	10,6	70	15,2	168	5,2	322	24,8
3,0	60	10,2	67	13,2	76	18,0	181	6,2	343	28,0
3,5	65	12,2	73	15,5	81	21,0	192	7,2		
4,0	70	13,8	79	18,2			202	8,2		
4,5	75	16,4	82	19,6			214	9,2		
5,0	80	18,2	87	21,8			218	10,2		
5,5	85	21,0	96	30,0			230	11,2		

БЫСТРОДЕЙСТВУЮЩИЙ ЭЛЕКТРОМАГНИТНЫЙ КЛАПАН



Изготовитель

Фабрика Фонтанов

Вид

быстродействующий клапан

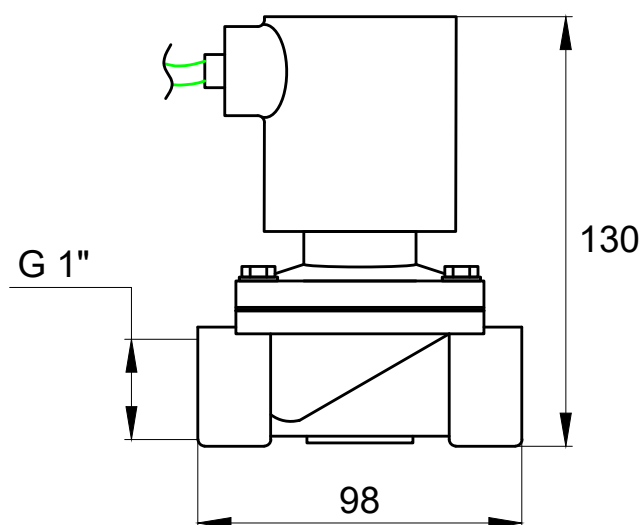
Материал

нержавеющая сталь

Быстродействующий электромагнитный клапан спроектирован специально для управления водными струями в динамических (музыкальных) фонтанах. Клапан автоматически перекрывает и открывает поток воды, создавая необычные завораживающие водные эффекты.

Класс защиты IP68 позволяет устанавливать клапаны непосредственно внутри водного сооружения без необходимости выносить их в сухое помещение. Соответствует нормам VDE, TUV, CE.





ТЕХНИЧЕСКИЕ ХАРАКТЕРИСТИКИ

Артикул	ЭМК-1''-12В
Тип клапана	Соленоидный, непрямого действия
Режим работы	Нормально закрытый
Проходное сечение	DN 25
Скорость срабатывания, сек	0,1
Габаритные размеры, мм	98 x 93 x 130
Подключение	Внутренняя резьба 1"
Параметры электропитания	12 V DC
Мощность, Вт	23,2
Класс защиты	IP 68
Материал корпуса	Нержавеющая сталь AISI 304
Масса, кг	1,3

ШКАФ ОПОВЕЩЕНИЯ О ЗАТОПЛЕНИИ С GSM МОДУЛЕМ

Шкаф оповещения о затоплении с GSM модулем предназначен для контроля датчиков утечки воды внутри помещения объекта. При затоплении объекта происходит автоматическое информирование с помощью sms-оповещений на заранее запрограммированные телефонные номера.

Предусмотрены возможности подключения к шкафу коммутационного кабеля для выключения/включения фонтана, работающего на базе шкафов серии ШУxxx-х.хх и подключения светозвуковой сигнализации 12В.

Также предусмотрена возможность работы шкафа с любыми датчиками, которые при срабатывании способны разорвать или замкнуть цепь (датчики задымления с двухпроводным типом подключения, пассивные ИК датчики движения, тепловые датчики и т.п.).

Шкаф рассчитан на круглосуточный режим работы.

Изготовитель	Фабрика Фонтанов
Материал корпуса	оцинкованная сталь
Тип покрытия	порошковое, шагрень
Тип корпуса	настенный
Класс защиты шкафа от пыли и влаги	IP31



ТЕХНИЧЕСКИЕ ХАРАКТЕРИСТИКИ

Артикул	ШЗ-ФГ.1
Габариты В x Ш x Г, мм	250 x 300 x 150
Напряжение на входе в шкаф В / Гц	220 / 50
Напряжение на выходе из шкафа, В / Гц	12В DC; 220 / 50
Мощность, Вт	10
Количество независимых релейных выходов	3
Максимально коммутируемая мощность контактов реле, Вт	200
Количество зон контроля (входов)	4 (с общим сопротивлением 3,6кОм)
Максимальное количество телефонных номеров для дозвона с голосовым сообщением «Тревога!» и рассылки SMS-сообщений	10
Диапазон допустимых температур эксплуатации	+5...+40°C, при относительной влажности не более 70% (без образования конденсата)
Комплектация	<ul style="list-style-type: none"> корпус металлический; аккумуляторная батарея; сотовая система оповещения и управления по GSM каналу; счетыватель ключей Touch Memory; комплект электронных ключей Touch Memory.
Масса, кг	3,5

ШКАФ УПРАВЛЕНИЯ СИСТЕМОЙ ФИЛЬТРАЦИИ

Шкаф управления системой фильтрации предназначен для управления насосами системы фильтрации фонтана в ручном (при помощи кнопок Пуск/Стоп) и в автоматическом режиме (по суточному таймеру).

Шкаф рассчитан на круглосуточный режим работы.

Изготовитель	Фабрика Фонтанов
Материал корпуса	оцинкованная сталь
Тип покрытия	порошковое, шагрень
Тип корпуса	настенный
Класс защиты шкафа от пыли и влаги	IP31



ТЕХНИЧЕСКИЕ ХАРАКТЕРИСТИКИ

Артикул	ШУФ-1-0,37/1,3	ШУФ-2-0,37/1,3	ШУФ-3-0,37/1,3	ШУФ-4-0,37/1,3	ШУФ-1-1,4/2,5	ШУФ-2-1,4/2,5	ШУФ-3-1,4/2,5
Габариты В x Ш x Г, мм	250x300x150	395x310x150	400x400x250	400x400x250	250x300x150	395x310x150	400x400x250
Напряжение на входе в шкаф В/ Гц	220 / 50	380 / 50			220 / 50	380 / 50	
Напряжение питания подключаемого насоса В / Гц	220 / 50						
Количество подключаемых насосов, шт	1	2	3	4	1	2	3
Мощность подключаемого насоса фильтрации, кВт	от 0,37 до 1,3				от 1,4 до 2,5		
Диапазон допустимых температур эксплуатации	+5...+40°C, при относительной влажности не более 70% (без образования конденсата)						
Комплектация	<ul style="list-style-type: none"> корпус металлический; группа автоматических выключателей; группа автоматических выключателей дифференциального тока 30мА; контакторы для насоса; суточный таймер. 						
Масса, кг	4,5	6,3	10,5	11	4,5	6,3	10,5

ДАТЧИК УРОВНЯ ВОДЫ НАСТЕННЫЙ

Датчик уровня воды настенный предназначен для сигнализации уровня электропроводных жидкостей. Принцип действия датчика основан на разнице между электропроводностью воздуха и жидкости.

Чувствительные элементы (сенсоры) в датчике защищены специальным компаундом от попадания влаги внутрь корпуса-кронштейна и имеется защита от протечки воды по кабелю.

В корпусе-кронштейне предусмотрена возможность корректировки установки датчика по высоте.

Датчик уровня воды применяется в фонтанах, бассейнах, водоемах и т.д. для поддержания и контроля уровня воды или для защиты от сухого хода насосов.

Изготовитель

Фабрика Фонтанов

Материал
корпуса-кронштейна

нержавеющая сталь



ТЕХНИЧЕСКИЕ ХАРАКТЕРИСТИКИ

Артикул	ДУВ-С.1
Габариты датчика, мм	117 x 110
Степень защиты	IP68
Кол-во измеряемых уровней	1
Минимальный уровень измерения воды, мм	80
Длина кабеля, м	1,5
Диапазон допустимых температур эксплуатации	0...+40°C
Диапазон допустимых температур разрешенных для хранения в отключенном состоянии	-40...+60°C
Комплект поставки	Датчик уровня воды ДУВ-С.1 – 1 шт. Метизы для крепления к ж/б стене – 1 комплект. Упаковка – 1 шт.
Способ монтажа	Настенный
Масса, кг	0,27

ДАТЧИК УРОВНЯ ВОДЫ НАПОЛЬНЫЙ

Датчик уровня воды напольный предназначен для сигнализации уровня электропроводных жидкостей. Принцип действия датчика основан на разнице между электропроводностью воздуха и жидкости.

Чувствительные элементы (сенсоры) в датчике защищены специальным компаундом от попадания влаги внутрь корпуса-кронштейна и имеется защита от протечки воды по кабелю.

В корпусе-кронштейне предусмотрена возможность корректировки установки датчика по высоте. Датчик уровня воды применяется в фонтанах, бассейнах, водоемах и т.д. для поддержания и контроля уровня воды или для защиты от сухого хода насосов.

Изготовитель

Фабрика Фонтанов

Материал
корпуса-кронштейна

нержавеющая сталь



ТЕХНИЧЕСКИЕ ХАРАКТЕРИСТИКИ

Артикул	ДУВ-300/450-П.1	ДУВ-400/650-П.1	ДУВ-600/1050-П.1
Габариты датчика, мм	150 x 150 x 375	150 x 150 x 475	150 x 150 x 675
Степень защиты	IP68		
Кол-во измеряемых уровней	1		
Минимальный уровень измерения воды, мм	300	400	600
Максимальный уровень измерения воды, мм	450	650	1050
Длина кабеля, м	1,5		
Диапазон допустимых температур эксплуатации	0...+40°C		
Диапазон допустимых температур разрешенных для хранения в отключенном состоянии	-40...+60°C		
Комплект поставки	Датчик уровня воды в сборе – 1 шт. Метизы для крепления к ж/б основанию – 1 комплект. Упаковка – 1 шт.		
Способ монтажа	Напольный		
Масса, кг	1,45	1,8	2,6

КОНТРОЛЛЕР УРОВНЯ ВОДЫ

Контроллер HRH-8 служит для контроля уровня воды в фонтанах, водоемах, бассейнах, колодцах, коллекторах и т.п.

Принцип работы контроллера уровня воды основан на преобразовании изменения электрического сопротивления между чувствительными элементами (сенсорами) в электрический релейный выходной сигнал, а также в изменении свечения светового элемента.

Контроллер оборудован регулятором чувствительности на изменение сопротивления контролируемой жидкости. Для каждого датчика есть возможность установить задержку срабатывания в пределах 0.5 – 10 с, а с помощью DIP-переключателя и тип задержки. Также DIP переключателем на передней панели можно выбрать функции: долива, откачки или контроль количества жидкости в емкости (комбинация долива и откачивания).

Производитель

ELKO EP, Чехия

Материал корпуса

пластик



ТЕХНИЧЕСКИЕ ХАРАКТЕРИСТИКИ

Артикул	HRH-8
Габариты датчика, мм	90 x 52 x 65
Напряжение питания	230V AC, 24V AC/DC
Максимальное напряжение на электродах	5V AC
Степень защиты	IP 40 со стороны лицевой панели IP 20 клеммы
Ток в сенсорах	AC <1 мА
Максимальный временной отклик	400 мс
Количество выходных контактов (реле)	2 (16 A / 250V 1 AC)
Температура эксплуатации	2 (16 A / 250V 1 AC)
Температура хранения в отключенном состоянии	-20... +50 °C
Крепление	-30... +70 °C
Масса, кг	DIN-рейка
Масса, кг	0,24

ДАТЧИК ОСВЕЩЕННОСТИ

Датчик освещенности (сумеречный выключатель с фотоэлементом) используется для автоматического включения и отключения освещения при наступлении сумерек и рассвета.

Производитель

Legrand, Франция

Материал корпуса

пластик



ТЕХНИЧЕСКИЕ ХАРАКТЕРИСТИКИ

Артикул	412623
Габариты модуля / датчика В x Ш, мм	100 x 43 / 80 x 20
Электропитание, В	230
Номинальный ток, А	16
Степень защиты модуля / датчика	IP 20 / IP 54
Количество модулей	1 DIN
Задержка срабатывания, сек.	90
Регулировка освещенности	от 1 до 100 000 лк
Температура эксплуатации	-20... +55 °С
Температура хранения в отключенном состоянии	-40... +60 °С
Комплект поставки	с фотоэлементом кат. № 4 128 58
Масса, кг	0,16

КОНТРОЛЕР СИЛЫ ВЕТРА С ДАТЧИКОМ

Ветер может негативно влиять на работу фонтана. Специалистами компании Safe-Rain был разработан датчик, который выполняет три запрограммированных действия в зависимости от силы ветра. Для каждого действия можно задать скорость ветра, которая активирует датчик и статус ответного сигнала электрического модуля. В зависимости от контрольной панели это позволит настроить частотный преобразователь (для избежания разбрызгивания воды из фонтана), выключение насоса (для остановки фонтана), выключение подсветки (для предотвращения расхода электроэнергии во время простоя). Благодаря датчику вы сможете спланировать действия в случае превышения критической скорости ветра.

Производитель	Safe-Rain, Испания
Материал корпуса	пластик



ТЕХНИЧЕСКИЕ ХАРАКТЕРИСТИКИ

Артикул	F7323884
Напряжение питания, В	110 - 230
Коммутационный ток, А	8
Длина кабеля, м	22
Программируемые пороги срабатывания по силе ветра, шт	2
Количество встроенных реле, шт	2
Масса, кг	1,6

КОНТРОЛЛЕР УПРАВЛЕНИЯ ФОНТАНОМ

Главный контроллер управления фонтаном FGU предназначен для управления оборудованием светомузыкального фонтана. Выполняя индивидуальную программу-сценарий, главный контроллер обеспечивает создание и изменение различных водных форм и цветовых эффектов подсветки струй; синхронизацию работы элементов фонтана с заданной музыкальной композицией, а также воспроизведение композиции. Корпус контроллера предполагает его установку в стандартную 19-дюймовую стойку. Работы по монтажу, подключению и обслуживанию контроллера должны производиться только специалистами.



ТЕХНИЧЕСКИЕ ХАРАКТЕРИСТИКИ

Артикул	FGU
Интерфейс для управления оборудованием фонтана	RS-485
Протокол передачи данных	DMX-512
Максимальное число каналов управления	2048
Дополнительные интерфейсы	Ethernet, USB
Поддержка карт памяти	SD, SDHC
Линейный аудио выход	RCA (стерео)
Линейный аудио вход	RCA (стерео)
Входы для подключения датчика скорости ветра	2 шт
Входы общего назначения	8 шт
Габаритные размеры Ш x В x Г, мм	480 x 60 x 160
Температура эксплуатации	+5 ... +45 °C
Температура хранения в отключенном состоянии	-10 ... +50 °C
Параметры блока питания	DC 12V 1,5A
Комплект поставки	Контроллер — 1 шт; Блок питания — 1 шт; Карта памяти SDHC — 1 шт.
Масса, кг	1,5

КАБЕЛЬ ПОДВОДНЫЙ КВВ

Подводный кабель используется для подключения погружных насосов, электродвигателей. Он представляет собой круглый провод с медными гибкими жилами, изоляцией и оболочкой из поливинилхлоридного пластика.

Диапазон сечения от 3x0,75 мм² до 5x10,0 мм²
Кабель поставляется в бухтах от 100 метров.

Производитель	Подольский кабельный завод, Россия
Среда использования	пресная вода
Материал жилы	медь
Материал изоляции	поливинилхлоридный пластикат
Количество жил	многожильный
Рабочая температура	- 40 °С... +70 °С
Номинальное напряжение	450 (750) В



ТЕХНИЧЕСКИЕ ХАРАКТЕРИСТИКИ

Наименование	Артикул		
Кабель подводный (количество жил кабеля и их сечение соответствуют цифрам в артикуле)	KBB 3x0.75	KBB 4x0.75	KBB 5x0.75
	KBB 3x1.0	KBB 4x1.0	KBB 5x1.0
	KBB 3x1.5	KBB 4x1.5	KBB 5x1.5
	KBB 3x2.5	KBB 4x2.5	KBB 5x2.5
	KBB 3x4.0	KBB 4x4.0	KBB 5x4.0
	KBB 3x6.0	KBB 4x6.0	KBB 5x6.0
	KBB 3x10	KBB 4x10	KBB 5x10
	KBB 3x16	KBB 4x16	KBB 5x16
	KBB 3x25	KBB 4x25	KBB 5x25
	KBB 3x35	KBB 4x35	KBB 5x35

ПОДВОДНЫЙ КАБЕЛЬ H07RN-F XTREM

Подводный кабель H07RN-F XTREM используется для передачи электроэнергии к низковольтному оборудованию: погружных насосов, электродвигателей. Отлично подходит для использования в глубоководной установке, а также для подключения стационарных и передвижных установок. Он представляет собой круглый провод с медными гибкими жилами, изоляцией и оболочкой из резиновой смеси. Такой кабель имеет высокие рабочие характеристики благодаря чрезвычайной гибкости и механической прочности. Устойчив к УФ-излучению.

Кабель поставляется в герметичных бухтах по 50 и 100 метров и на барабанах.



Производитель	Top Cable, Испания
Среда использования	пресная и техническая вода; на открытом воздухе
Материал жилы	медь
Материал изоляции	резиновая смесь (тип E14 и EM2)
Количество жил	многожильный
Рабочая температура	- 40 °С...+90 °С
Номинальное напряжение (для глубоководной установки)	450 / 750 В
Номинальное напряжение (для стационарного монтажа)	600 / 1000 В

ТЕХНИЧЕСКИЕ ХАРАКТЕРИСТИКИ

Артикул			
H07RN-F AxB*			
Количество жил - 2	Количество жил - 3	Количество жил - 4	Количество жил - 5
2x1	3x1	4x1	5x1
2x1,5	3x1,5	4x1,5	5x1,5
2x2,5	3x2,5	4x2,5	5x2,5
2x4	3x4	4x4	5x4
2x6	3x6	4x6	5x6
2x10	3x10	4x10	5x10
2x16	3x16	4x16	5x16
2x25	3x25	4x25	5x25
	3x35	4x35	5x35
	3x50	4x50	5x50
	3x70	4x70	5x70
	3x95	4x95	5x95
		4x120	5x120
		4x150	

*где А – количество жил; В – сечение



АКСЕССУАРЫ

- Подводные кабельные вводы
- Шаровые соединения
- Донные сливы
- Переливы
- Всасывающие фильтры
- Стойки телескопические
- Стабилизаторы потока

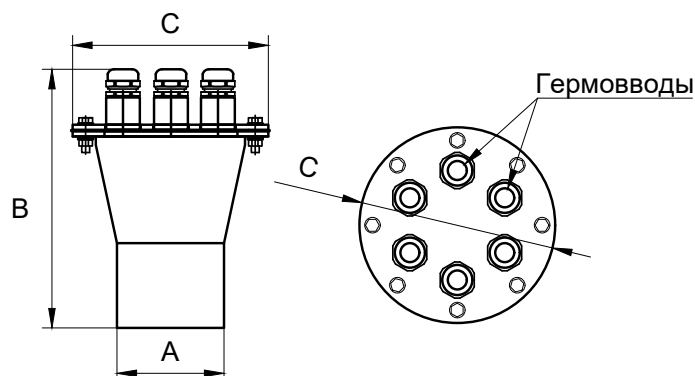


г. Краснодар, пешеходный фонтан в ЖК "Седьмой континент"

ПОДВОДНЫЕ КАБЕЛЬНЫЕ ВВОДЫ

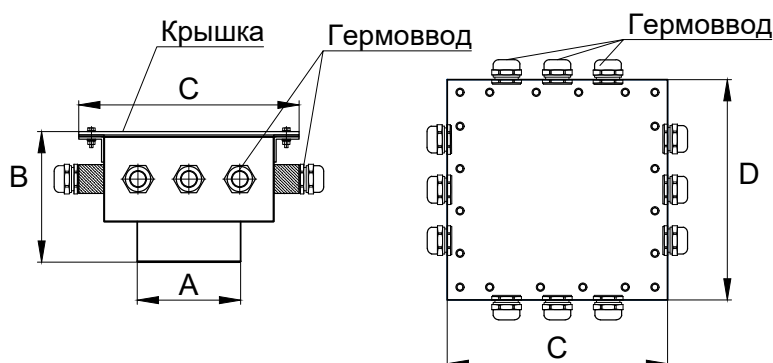
Подводные кабельные вводы используются для герметичного ввода кабеля в чашу фонтана (пруда, водоема и пр.). Каждый кабельный ввод имеет резьбовое соединение для монтажа к трубопроводу с кабелем.

Изготовитель	Фабрика Фонтанов
Материал	нержавеющая сталь AISI 304



ТЕХНИЧЕСКИЕ ХАРАКТЕРИСТИКИ

Артикул	ГКВ15-1-ФФ	ГКВ15-2-ФФ	ГКВ15-3-ФФ	ГКВ15-4-ФФ	ГКВ15-5-ФФ	ГКВ15-6-ФФ	ГКВ15-7-ФФ
Присоединение А	3/4" внутренняя	2" внутренняя			2 1/2" внутренняя		
Количество вводов, шт	1	2	3	4	5	6	7
Габариты В x С, мм	80 x 33,7		137 x 120		147 x 150		
Внешний диаметр кабеля	6-11 мм или 9-14 мм						
Масса, кг	1,6	1,9	2,1	2,1	3,4	3,5	3,7



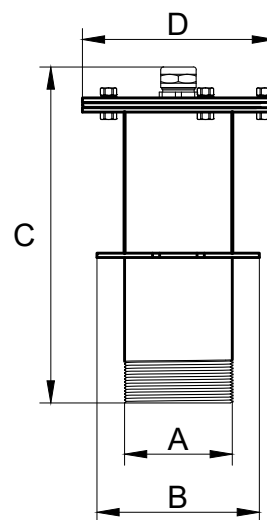
ТЕХНИЧЕСКИЕ ХАРАКТЕРИСТИКИ

Артикул	ГК15-8-ФФ	ГК15-12-ФФ	ГК15-16-ФФ	ГК15-24-ФФ	ГК15-32-ФФ	ГК15-36-ФФ
Количество вводов, шт	8	12	16	24	32	36
Присоединение А	3" внутренняя	4" внутренняя				
Габариты В x С x D, мм	150x150x150	150x200x200	200x260x150	200x260x150	200x300x300	200x260x320
Внешний диаметр кабеля	6-11 мм или 9-14 мм			6-11 мм		
Масса, кг	6,4	9,5	11,1	12,4	18,8	19,8

ПОДВОДНЫЕ КАБЕЛЬНЫЕ ВВОДЫ

Для герметичного ввода кабеля в чашу фонтана используются подводные кабельные вводы Bulkhead STUB-UPS. Как правило, закладные кабельные вводы монтируются перед заливкой чаши бетоном. Каждый кабельный ввод в нижней части снабжен резьбой для герметичного подсоединения к трубопроводу с кабелем.

Изготовитель	Safe-Rain, Испания
Материал	нержавеющая сталь AISI 304



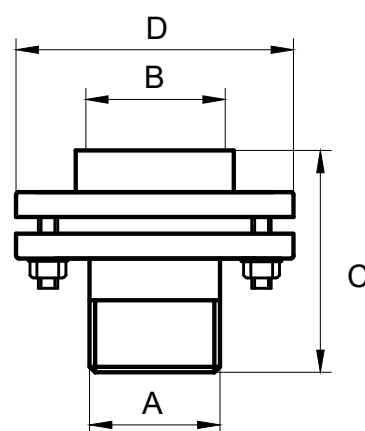
ТЕХНИЧЕСКИЕ ХАРАКТЕРИСТИКИ

Артикул	F6373416	F6373451	F6372516	F6372551	F6372527	F6372561	F6372538	F6372573	F6372549
Внешний диаметр кабеля	PG-16	PG-21	PG-16	PG-21	PG-16	PG-21	PG-16	PG-21	PG-16
Количество вводов, шт	1		1		2		3		4
Присоединение А	3/4" наружная			2 1/2" наружная					
Диаметр В, мм	65			110					
Длина С, мм	200		228	235	228	235	228	235	228
Диаметр D, мм	-			130					
Масса, кг	0,3	0,4	1,5	1,6	1,6	1,7	1,6	1,7	1,7

ШАРОВЫЕ СОЕДИНЕНИЯ

Шаровые соединения (Ball Joint) регулируют угол наклона водных струй в архитектурных фонтанах. Иногда при монтаже гидравлических компонентов не получается установить угол, необходимый для правильной работы фонтанных насадок. Это шаровое соединение позволяет установить фонтанные насадки точно по вертикали или формировать параболические струи.

Изготовитель	Фабрика Фонтанов
Тип шарового соединения	усиленное шаровое соединение
Материал	нержавеющая сталь



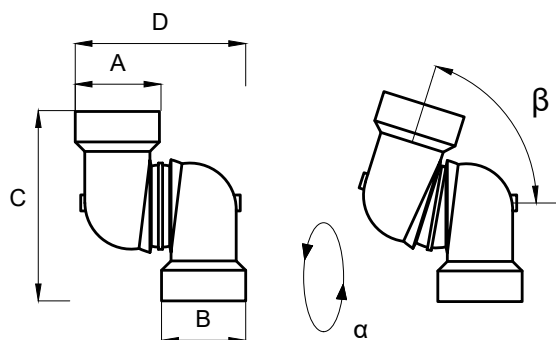
ТЕХНИЧЕСКИЕ ХАРАКТЕРИСТИКИ

Артикул	ШСУ-1"	ШСУ-1 1/2"	ШСУ-2"
Присоединение А	1" наружная	1 1/2" наружная	2" наружная
Присоединение В	1" внутренняя	1 1/2" внутренняя	2" внутренняя
Длина С, мм	63	80	80
Длина D, мм	84	100	117
Делитель потока		1	
Максимальный угол наклона α	5°	5°	4°
Масса, кг	0,7	1,2	1,5

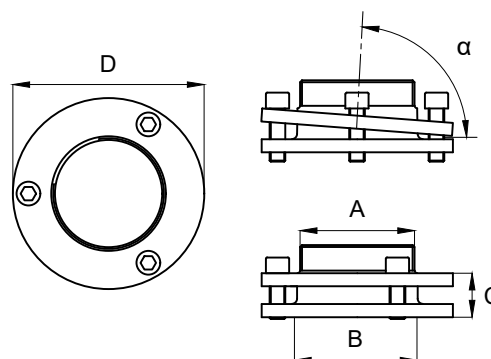
ШАРОВЫЕ СОЕДИНЕНИЯ

Производитель	Safe-Rain, Испания
Материал	латунь

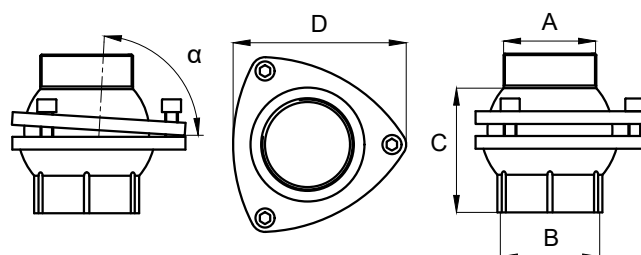
Круговое вращение



Фланец



Шаровое соединение

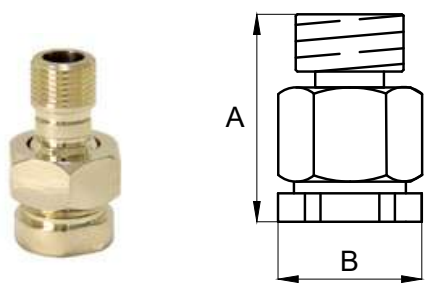


ТЕХНИЧЕСКИЕ ХАРАКТЕРИСТИКИ

Артикул	F7401036	F7403411	F7403073	F7401058	F7401554	F7402059	F7402555	F7403051
Вид	круговое вращение	фланец	фланец	шаровое соединение	шаровое соединение	шаровое соединение	шаровое соединение	шаровое соединение
Присоединение А	1" внутр.	3/4" наруж.	3" наруж.	1" наруж.	1 1/2" наруж.	2" наруж.	2 1/2" наруж.	3" наруж.
Присоединение В	1" внутр.	3/4" наруж.	3" внутр.	1" внутр.	1 1/2" внутр.	2" внутр.	2 1/2" внутр.	3" внутр.
Длина С, мм	91	16	55	50	90	87	102	120
Длина D, мм	82	62	146	76	95	116	140	163
Угол α	360°	7°	7°	22°	23°	23°	20°	20°
Угол β	15°							
Делитель потока				+	+	+	+	+
Масса, кг	0,44	0,22	2,20	0,80	1,40	2,04	3,10	4,62

ШАРОВЫЕ СОЕДИНЕНИЯ

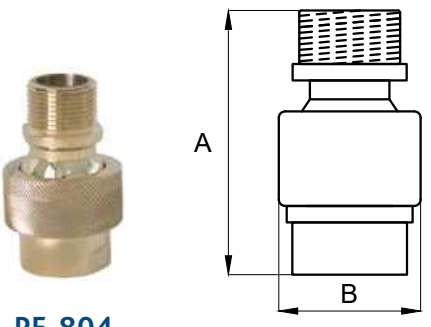
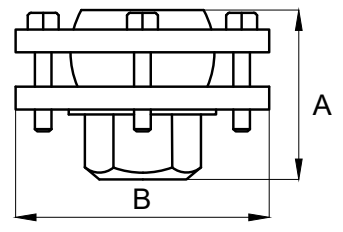
Производитель	Aquascape, Индия
Материал	латунь



PF-803



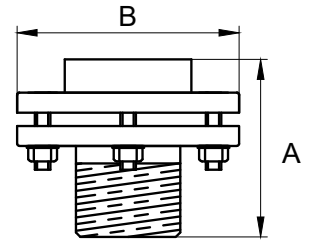
PF-805 – PF-813



PF-804



PF-905 – PF-913

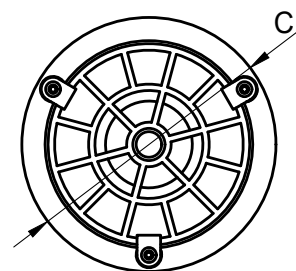
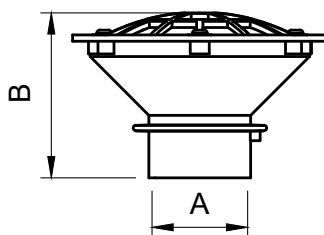
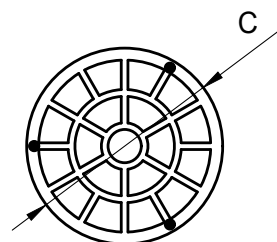
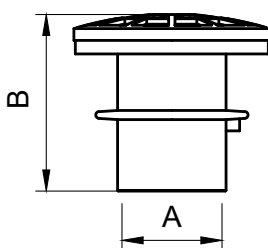
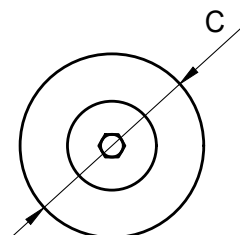
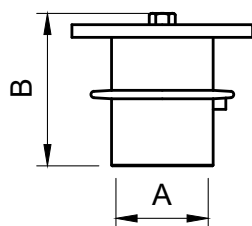


ТЕХНИЧЕСКИЕ ХАРАКТЕРИСТИКИ

Артикул	Присоединение	Размеры А x В, мм	Масса, кг	Угол наклона
PF-803	1/2"	60 x 34	0,17	5° - 15°
PF-804	3/4"	72 x 45	0,33	
PF-805	1"	62 x 100	1,20	
PF-807	1 1/2"	75 x 116	1,67	
PF-808	2"	90 x 135	3,24	
PF-809	2 1/2"	103 x 155	5,23	
PF-812	3"	111 x 190	6,94	
PF-813	4"	140 x 220	8,66	
PF-905	1"	62 x 84	0,74	до 5°
PF-907	1 1/2"	70 x 110	1,39	
PF-908	2"	80 x 120	1,80	
PF-909	2 1/2"	85 x 110	2,25	
PF-912	3"	90 x 162	3,57	
PF-913	4"	96 x 170	5,43	

ДОННЫЕ СЛИВЫ

Производитель	Safe-Rain, Испания
Материал	латунь



ТЕХНИЧЕСКИЕ ХАРАКТЕРИСТИКИ

Артикул	F7482003	F7462001	F7463002
Комплектация	донный слив + пробка	донный слив	донный слив
Присоединение А	2" внутренняя	2" внутренняя	3" внутренняя
Длина В, мм	110	118	156
Диаметр С, мм	Ø 132	Ø 132	Ø 240
Масса, кг	2,50	1,93	4,50

СКИММЕР

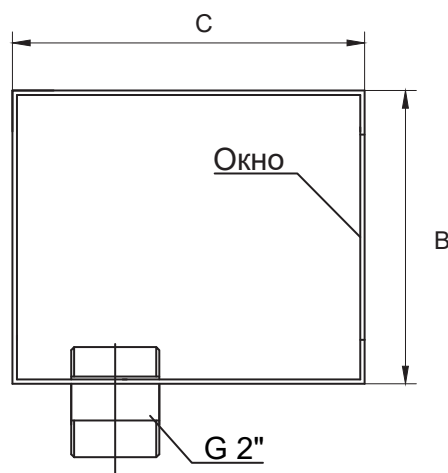
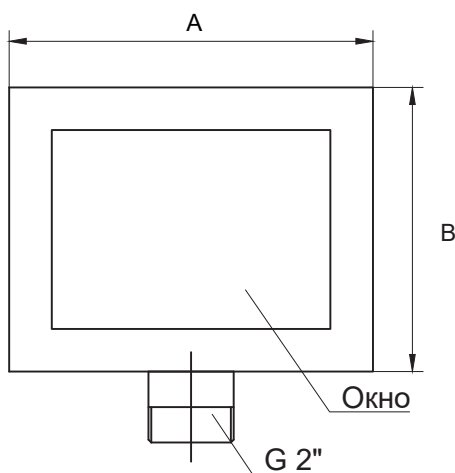
Скиммер – это устройство для забора воды из чаши фонтана, бассейна, искусственных водоемов. Он является одним из важных элементов системы фильтрации. Скиммеры забирают воду с поверхности и избавляют ее от плавающего мусора, загрязнения. После скиммера вода поступает в фильтровальную систему для очистки, а затем через форсунку возвращается в чашу фонтана или бассейн.

Данная модель предназначена для установки в железобетонных резервуарах в теле бетона.

Для улавливания мусора внутрь устройства устанавливается корзина для скиммера (поставляется отдельно).

Изготовитель

Фабрика Фонтанов



ТЕХНИЧЕСКИЕ ХАРАКТЕРИСТИКИ

Артикул	A-202-2
Присоединение	внутренняя 2"
Размеры А x В x С, мм	250 x 200 x 240
Пропуская способность, м ³ /час	7,5
Нормативное рабочее давление	0,6 МПа
Максимальная температура воды	+ 55° С
Толщина стенки корпуса, мм	2
Материал	Нержавеющая сталь AISI304
Масса, кг	5,3

КОРЗИНА ДЛЯ СКИММЕРА

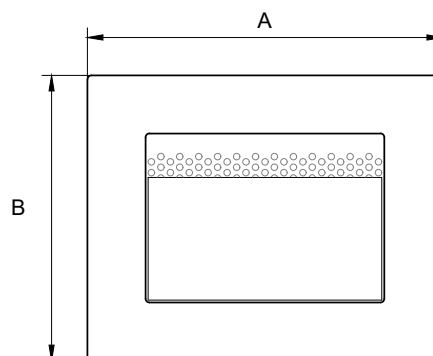
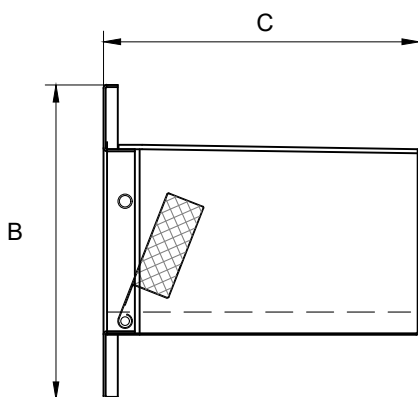
Корзина для скиммера защищает от попадания крупного мусора в фильтровальную систему при заборе воды из чаши фонтана, бассейна, искусственного водоема.

Корзина является неотъемлемым элементом скиммера. Она выполнена целиком из нержавеющей стали, имеет фиксатор для крепления в скиммере.

Очищать корзину необходимо по мере загрязнения мусором.

Изготовитель

Фабрика Фонтанов

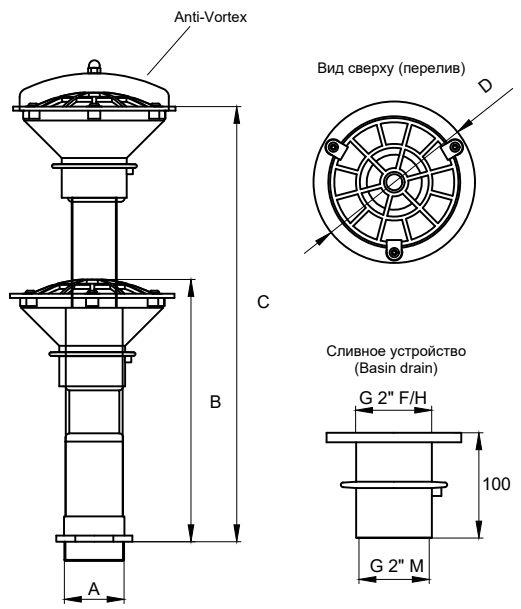


ТЕХНИЧЕСКИЕ ХАРАКТЕРИСТИКИ

Артикул	A-202-2
Размеры А x В x С, мм	275 x 220 x 220
Лицевая поверхность	Полированная
Материал	Нержавеющая сталь AISI304
Масса, кг	2,3

ПЕРЕЛИВЫ

Производитель	Safe-Rain, Испания
Материал	нержавеющая сталь, латунь



ТЕХНИЧЕСКИЕ ХАРАКТЕРИСТИКИ

Артикул	F7432007	F7472002	F7432018	F7472013	F7432029	F7472024	F7432031	F7472035	F7433008	F7433019
Присоединение А	2" наружная								3" наружная	
Регулируемая высота В-С, мм	300-500	300-500	500-900	500-900	300-500	300-500	500-900	500-900	300-500	500-900
Диаметр D, мм	Ø 132	Ø 132	Ø 132	Ø 132	Ø 139	Ø 139	Ø 139	Ø 139	Ø 240	Ø 240
С системой Anti-Vortex					+	+	+	+		
С системой Basin drain		+		+		+		+		
Масса, кг	2,15	4,00	2,71	4,56	2,05	3,90	2,61	4,46	15,00	16,30

СТЕНОВОЙ БЛОК ДОЛИВА-ПЕРЕЛИВА

Стеновой блок долива-перелива предназначен для наполнения фонтана и других резервуаров водой, а также для удаления ее излишков.

Блок изготовлен из нержавеющей стали и сочетает в себе несколько функций: включает переливную трубу, возможность регулировки уровня воды после установки при помощи датчика уровня воды.

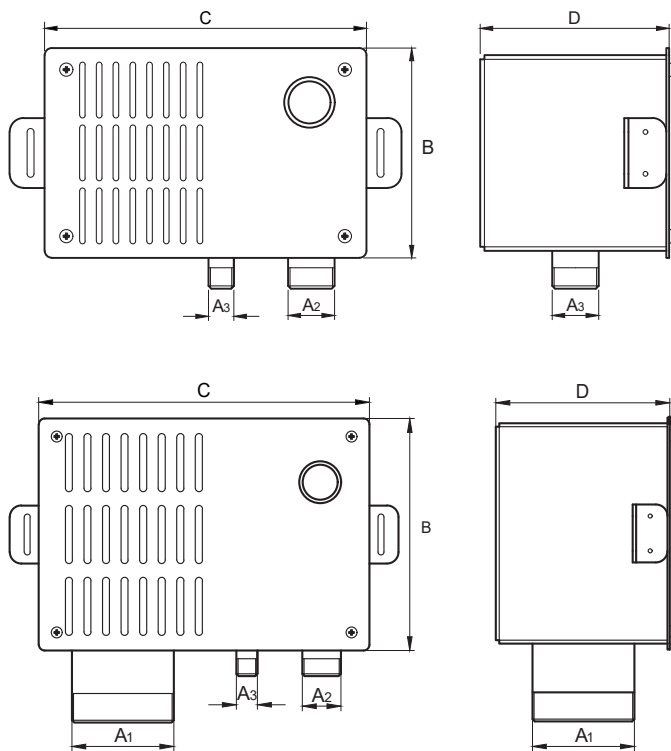
Изготовитель

Фабрика Фонтанов

Материал корпуса

нержавеющая сталь AISI304

В комплект блока входят: корпус, решётка, датчик уровня воды с кабелем 0,5 м. В зависимости от модели блок может быть оснащен трубопроводом перелива (БН-2, БН-3) и клапаном долива воды (БН-3).



ТЕХНИЧЕСКИЕ ХАРАКТЕРИСТИКИ

Артикул	БН-1	БН-2	БН-3
Присоединение трубы перелива А1	–	наружная 3"	наружная 3"
Присоединение трубы долива А2	1"	1"	1"
Присоединение трубы для кабеля А3	внутренняя 1/2"	внутренняя 1/2"	внутренняя 3/4"
Размеры В x С x D, мм	150 x 230 x 135	200 x 285 x 150	200 x 350 x 150
Датчик уровня воды	+	+	+
Встроенный клапан долива	–	–	+
Масса, кг	3,9	5,9	7,8

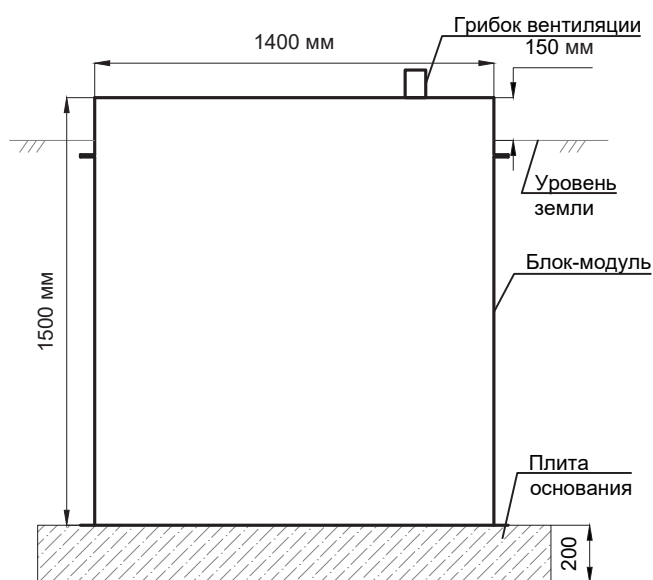
БЛОК-МОДУЛЬ С СИСТЕМОЙ ФИЛЬТРАЦИИ

Блок-модуль с системой фильтрации предназначен для фильтрации воды фонтана, бассейна, пруда. Блок-модуль оснащен системой фильтрации, дозатором хлора, дренажной системой, узлом налива/долива воды и др.

Короб блока-модуля, в котором установлено оборудование и трубопроводы, выполнен из полипропилена и оборудован откидной крышкой. Сам короб усилен ребрами жесткости с внешней стороны.

Изготовитель	Фабрика Фонтанов
Материал корпуса	пластик

Блок-модуль должен быть расположен в грунт на расстоянии не более 20 м от чаши фонтана. При установке блока-модуля плита основания выполняется по месту.



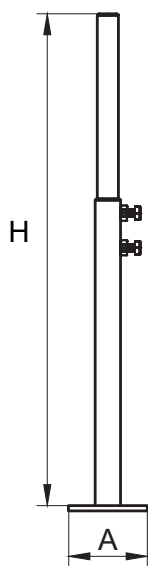
ТЕХНИЧЕСКИЕ ХАРАКТЕРИСТИКИ

Артикул	БМ-5	БМ-9	БМ-14
Размер В x Ш x Д, мм	1500 x 1300 x 1400		
Производительность фильтра, м ³ /ч	5	9	14
Температура эксплуатации	+5° ... +45°		
Объем воды в фонтане, м ³ (классическая чаша)	до 12	до 35	до 55
Объем воды в фонтане, м ³ (плоскостная чаша)	до 4	до 10	до 15
Комплект поставки	<ul style="list-style-type: none"> • фильтровальная установка; • дренажный насос; • щит управления системой фильтрации с таймером; • кварцевый песок для фильтрационной установки; • система вентиляции блок-модуля; • комплект труб, фитингов, водопроводной арматуры. 		
Масса, кг	175	235	275

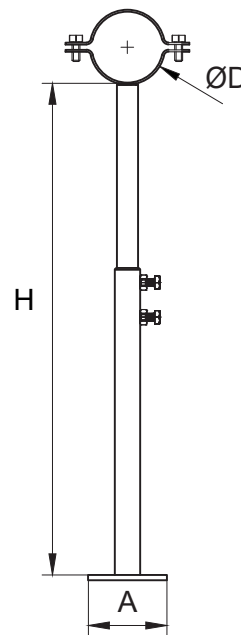
СТОЙКИ ТЕЛЕСКОПИЧЕСКИЕ

Регулируемые телескопические стойки используются для монтажа линий и колец насадок. Стойки служат опорой для коллектора с насадками и устанавливаются в чашу фонтана: крепятся ко дну за счет трех отверстий в основании. Специальный хомут на стойках для линий насадок позволяет установить коллектор под необходимым углом.

Изготовитель	Фабрика Фонтанов
Материал	нержавеющая сталь



Стойка телескопическая для кольца насадок
(ОКТ-200 – ОКТ-340)



Стойка телескопическая для линии насадок
(ОКТ-200-Х60 – ОКТ-340-Х76)

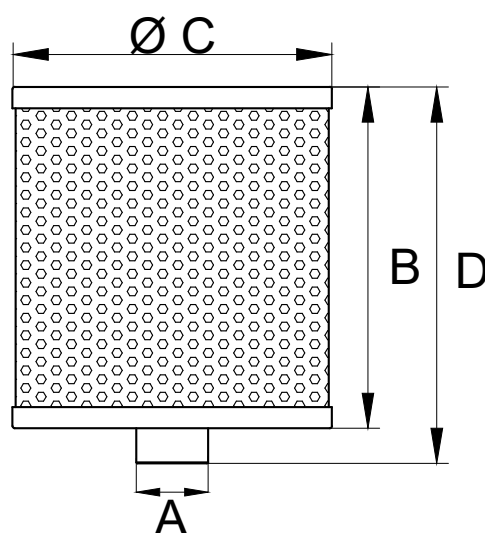
ТЕХНИЧЕСКИЕ ХАРАКТЕРИСТИКИ

Артикулы	Высота Н, мм	Ширина А, мм	Диаметр D, мм	Масса, кг
ОКТ-200	200-360	100	-	1,0
ОКТ-270	270-430	100	-	1,1
ОКТ-340	340-500	100	-	1,3
ОКТ-200-Х60	200-360	100	60	1,1
ОКТ-270-Х60	270-430	100	60	1,2
ОКТ-340-Х60	340-500	100	60	1,4
ОКТ-200-Х76	200-360	100	76	1,15
ОКТ-270-Х76	270-430	100	76	1,25
ОКТ-340-Х76	340-500	100	76	1,2

ВСАСЫВАЮЩИЙ ФИЛЬТР SUCTION FILTER

Всасывающий фильтр Suction Filter используется в качестве фильтрующей сетки на забор воды при установке «сухих» насосов. Размер ячейки перфорированной поверхности 3 мм обеспечивает качественную очистку воды от крупных загрязнений. Необходимо производить периодический осмотр и очистку поверхности фильтрующей сетки. Удобная продуманная конструкция фильтра обеспечивает простоту установки и легкость обслуживания.

Производитель	Safe-Rain, Испания
Материал	нержавеющая сталь AISI 304



ТЕХНИЧЕСКИЕ ХАРАКТЕРИСТИКИ

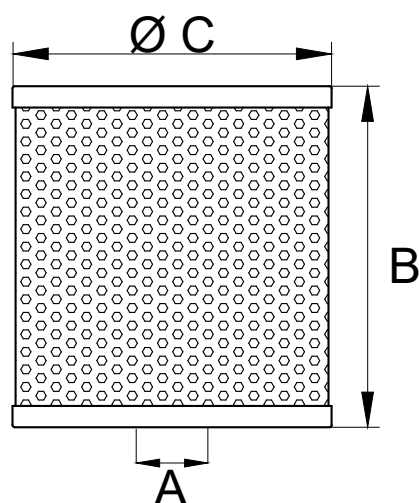
Артикул	F7531503	F7532008	F7532504	F7533009
Присоединение А	1 1/2" внутренняя	2" внутренняя	2 1/2" внутренняя	3" внутренняя
Размеры В x С x D, мм	170 x 325 x 194	205 x 325 x 234	335 x 325 x 366	405 x 325 x 439
Производительность л/мин	409	496	819	993
Производительность м ³ /час	24	29	49	59
Минимальный уровень воды над фильтром, мм	120	150	180	200
Масса, кг	3,9	4,2	5	6,3

ФИЛЬТР ВСАСЫВАЮЩИЙ (ЗАЩИТНАЯ СЕТКА НА ЗАБОР ВОДЫ)

Всасывающий фильтр используется в качестве фильтрующей сетки на забор воды при установке «сухих» насосов. Размер ячейки перфорированной поверхности 4 мм (опционально 3 мм) обеспечивает качественную очистку воды от крупных загрязнений.

Необходимо производить периодический осмотр и очистку поверхности защитной сетки. Удобная продуманная конструкция фильтра обеспечивает простоту установки и легкость обслуживания.

Изготовитель	Фабрика Фонтанов
Материал	нержавеющая сталь AISI 304



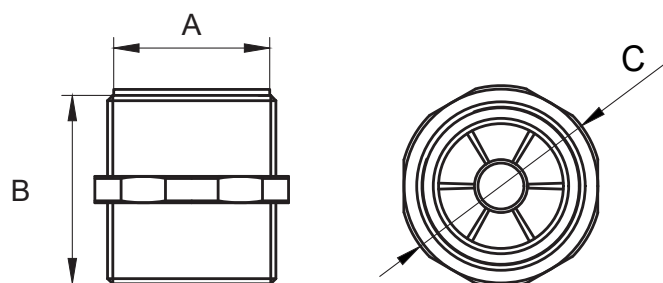
ТЕХНИЧЕСКИЕ ХАРАКТЕРИСТИКИ

Артикул	ФЦ-210x190	ФЦ-330x210	ФЦ-300x330	ФЦ-400x330	ФЦ-400x400	ФЦ-330x600	ФЦ-600x400
Отверстие для всасывающей трубы А, мм	130	130	170	170	230	230	230
Размеры В x С, мм	190 x 210	330 x 210	330 x 300	330 x 400	400 x 400	330 x 600	400 x 600
Производительность л/мин	467	917	1300	1567	2133	2583	3250
Производительность м³/час	25	50	75	90	125	150	190
Минимальный уровень воды над фильтром, мм	100						
Масса, кг	1,7	2,1	3,7	5,5	5,9	10,4	11,0

СТАБИЛИЗАТОРЫ ПОТОКА

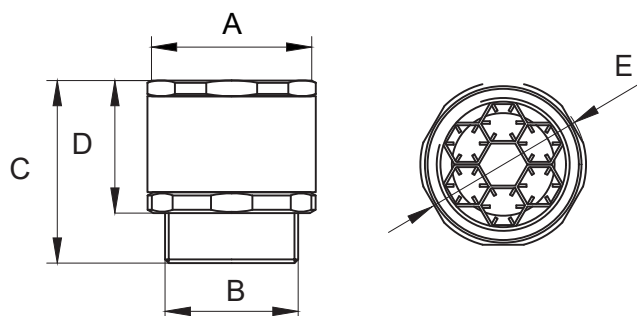
Стабилизаторы потока позволяют сгладить турбулентность воды, вызванную насосом при ее продвижении по трубам и другим участкам (таким как изгибы и тройники). Стабилизатор монтируется прямо перед установкой фонтанной насадки. Это обеспечивает ровный поток воды, идущий через насадку. Таким образом увеличивается прозрачность струи и ее высота.

Производитель	Safe-Rain, Испания
Материал	латунь / полиэтилен



ТЕХНИЧЕСКИЕ ХАРАКТЕРИСТИКИ

Артикул	F7453811	F7451212	F7451019	F7451515
Присоединение А	3/8" наружная	1/2" наружная	1" наружная	1 1/2" наружная
Длина В, мм	19,5	26,6	55,2	74,5
Диаметр С, мм	Ø 20	Ø 23	Ø 23	Ø 57
Масса, кг	0,019	0,028	0,107	0,29



ТЕХНИЧЕСКИЕ ХАРАКТЕРИСТИКИ

Артикул	F7451559	F7452055
Присоединение А	1 1/2" внутренняя	2" внутренняя
Присоединение В	1 1/2" наружная	2" наружная
Длина С, мм	74,5	85,5
Длина D, мм	55,5	63,4
Диаметр Е, мм	Ø 63	Ø 86
Масса, кг	0,6	1,05



г. Краснодар, светомузыкальный фонтан "Аврора"

ВОДНЫЕ ИГРОВЫЕ ПЛОЩАДКИ

- ИНТЕРАКТИВНЫЕ РАЗВИВАЮЩИЕ ИГРЫ
- БЕЗОПАСНО И АНТИВАНДАЛЬНО
- ЯРКИЕ ЭМОЦИИ ДЛЯ ЛЮБОГО ВОЗРАСТА





ИНТЕРАКТИВНЫЙ ВОДОПАД

- ЭФФЕКТНОЕ ВОДНО-ГРАФИЧЕСКОЕ ШОУ
- ИНДИВИДУАЛЬНЫЙ ДИЗАЙН, КОМПЛЕКТАЦИЯ И НАСТРОЙКА
- СОЗДАНИЕ ВОДНОГО УЗОРА С ПОМОЩЬЮ ПЛАНШЕТА (СЛОВА, ЦИФРЫ, ГРАФИЧЕСКИЕ ИЗОБРАЖЕНИЯ)
- УСТАНОВКА В ОТЕЛЯХ, ТОРГОВЫХ И ОФИСНЫХ ЦЕНТРАХ, ТЕМАТИЧЕСКИХ ПАРКАХ





АРТ-ОБЪЕКТЫ ИЗ НЕРЖАВЕЮЩЕЙ СТАЛИ

- СОЗДАЕМ И ВОПЛОЩАЕМ НЕСТАНДАРТНЫЕ ИДЕИ
- ДОЛГОВЕЧНО И АНТИВАНДАЛЬНО







**Фабрика
ФОНТАНОВ**

8 (800) 333-84-63 • 8 (861) 20-33-550

 www.fontan24.ru 

 350075, г. Краснодар, ул. Селезнева, 4/3